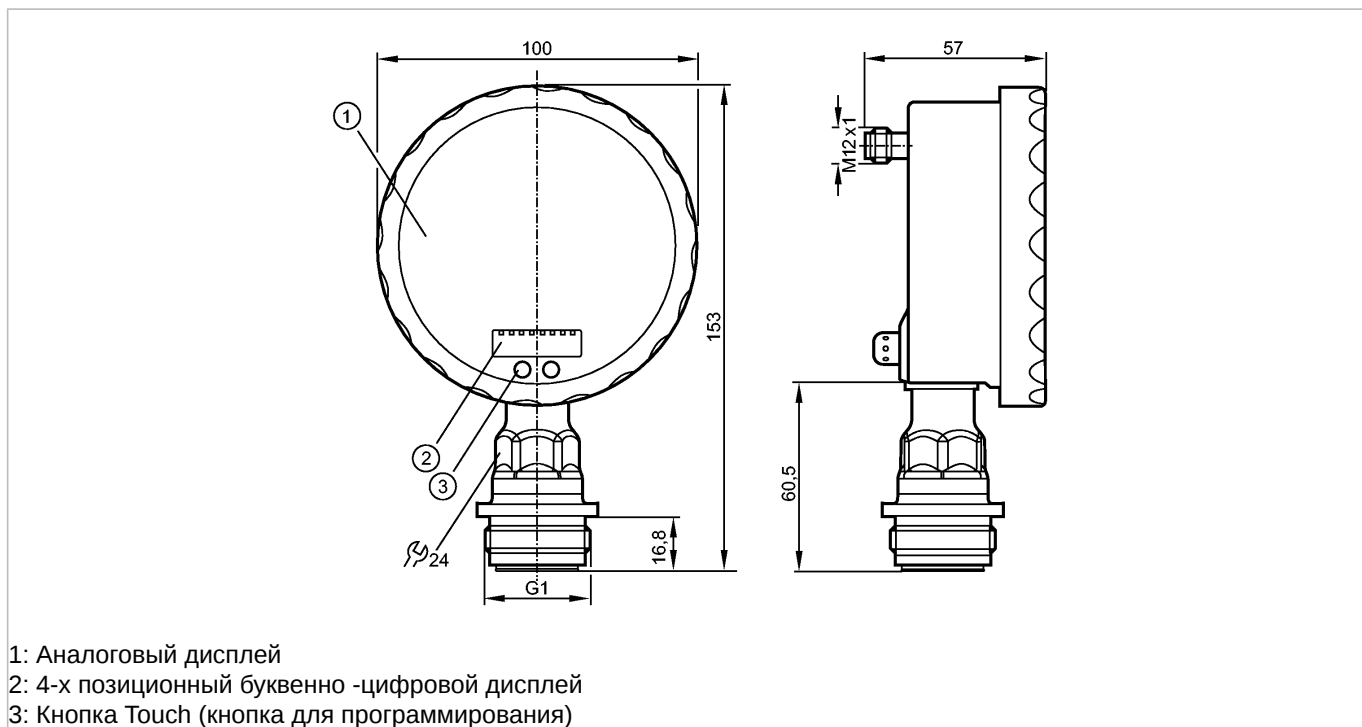


PG2799

PG-1-1BREA01-MFRKG/US/ /P

Датчики давления



- 1: Аналоговый дисплей
- 2: 4-х позиционный буквенно - цифровой дисплей
- 3: Кнопка Touch (кнопка для программирования)

ACS CE **UL** LISTED **US** EC 1935/2004 EHEDG Certified



Характеристики

- Электронный датчик давления с аналоговым дисплеем
- Электрический разъем
- подходит для всех стандартных CIP- и SIP-процессов
- Аналоговый дисплей с поворотом от 0...350°
- разрешение 0,25%
- Указатель не отображается, когда устройство отключено
- отсутствует застойная зона
- Подключение к процессу: G 1 A / Aseptoflex Vario
- 2 Выхода
- OUT1 = Переключение на выходе
- OUT2 = Аналоговый выход
- Аналоговый дисплей, 4-позиционный буквенно - цифровой дисплей
- Диапазон контроля: -1...1 bar / -14,5...14,5 psi

Область применения

| | | |
|-----------------------------------|--|---------|
| Применение | Тип давления: относительное давление Гигиенические системы, вязкие и жидкие среды с твердыми частицами Жидкости и газы | |
| Диапазон давления | 10 bar | 145 psi |
| Миним.разрывное давление | 30 bar | 435 psi |
| Температура измеряемой среды [°C] | -25...125 (145 max. 1h) | |

Электронные данные

| | |
|--------------------------|------------|
| Электрическое исполнение | DC PNP/NPN |
| Рабочее напряжение [V] | 18...32 DC |

PG2799

PG-1-1BREA01-MFRKG/US/ /P

Датчики давления

| | |
|-----------------------------|------------------|
| Потребление тока [mA] | > 70 (24 V) |
| сопротивление изоляции [MΩ] | > 100 (500 V DC) |
| Класс защиты | III |
| Защита от переполюсовки | да |

Выходы

| | |
|-------------------------------|---|
| Выход | 2 Выхода OUT1 = Переключение на выходе OUT2 = Аналоговый выход |
| Выход | 1 программируемый выход (NO / NC) + 1 аналоговый (4...20 / 20...4 мА, масштабируемый) |
| Номинальный ток [mA] | 250 |
| Падение напряжения [V] | < 2 |
| Защита от короткого замыкания | тактовый |
| Защита от перегрузок по току | да |
| Частота переключения [Hz] | 50 |
| Аналоговый выход | I: 4...20 mA (Ineg: 20...4 mA) |
| Наиб.нагрузка [Ω] | I / Ineg: max. (U _b - 10 V) x 50 |

Диапазон измерения / настройки

| | | |
|--|--------------------|--------------------|
| Диапазон контроля | -1...1 bar | -14,5...14,5 psi |
| Настройка параметров в пределах | | |
| Порог срабатывания выхода, SP | -0,998...1,600 bar | -14,48...23,20 psi |
| Точка сброса, rP | -1,000...1,598 bar | -14,50...23,18 psi |
| Начальная точка аналогового сигнала, ASP | -1,000...1,100 bar | -14,50...15,96 psi |
| Конечная точка аналогового сигнала, AEP | -0,500...1,600 bar | -7,26...23,20 psi |
| с шагом в | 0,001 bar | 0,02 psi |

Точность/ погрешность

| | |
|--|----------|
| Точность/ погрешность (в % интервала) Масштаб 1:1 | |
| Погрешность точки переключения | < ± 0,2 |
| Отклонение от характеристики *) | < ± 0,2 |
| Линейность | < ± 0,15 |
| Гистерезис | < ± 0,15 |
| Повторяемость **) | < ± 0,1 |
| долговременная стабильность ***) | < ± 0,1 |
| Температурные коэффициенты (ТК) в диапазоне 0...70° C (в % к интервалу в 10 К) | |
| наибольший ТК коэффициент нулевой точки | < ± 0,05 |
| наибольший ТК коэффициент диапазона измерений | < ± 0,15 |

Время реакции

| | |
|---|-----------|
| готовность к работе после подключения питания [s] | 6 |
| Миним. время отклика коммутационного выхода [ms] | 10 |
| затухание релейного выхода (dAP) [s] | 0,01...30 |

PG2799

PG-1-1BREA01-MFRKG/US/ /P

Датчики давления

| | |
|--|-----------|
| затухание аналогового выхода (dAA) [s] | 0,01...30 |
| Время нарастания переходной характеристики аналогового выхода [ms] | 25 |
| Встроенный "Watchdog" | да |

Условия эксплуатации

| | |
|-----------------------------------|----------------|
| Температура окружающей среды [°C] | -25...80 |
| Температура хранения [°C] | -40...100 |
| Степень защиты | IP 67 / IP 69K |

Испытания / одобрения

| | |
|--------------------------------|---|
| Электромагнитная совместимость | EN 61000-4-2 ESD: 4 kV CD / 8 kV AD EN 61000-4-3 ВЧ излучение: 10 V/m EN 61000-4-4 Всплеск: 2 kV EN 61000-4-5 Выброс: 0,5/1 kV EN 61000-4-6 ВЧ проводимость: 10 V |
| Ударопрочность | DIN IEC 68-2-27: 50 g (11 ms) |
| Вибропрочность | DIN IEC 68-2-6: 20 g (10...2000 Hz) |
| MTTF [лет] | 100 |

Механические данные

| | |
|---|--|
| Подключение к процессу | G 1 A / Aseptoflex Vario |
| Материалы корпуса в контакте с изм. средой | Керамика (99,9 % Al ₂ O ₃); PTFE (тефлон); V4A / 316L / 1.4435; Характеристики поверхности: Ra < 0,4 / Rz 4 |
| Материал | нерж. сталь V4A (1.4404); PA (полиамид); FPM (Viton); PTFE (тефлон); Смотровое стекло: ламинированное безопасное стекло 4 mm |
| Срок службы датчика в циклах срабатывания комм. выхода (миним.) | 100 миллионов |
| Вес [kg] | 0,558 |

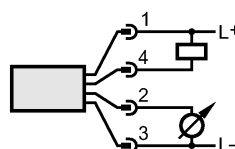
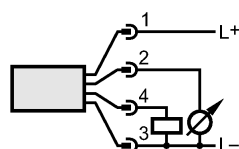
Дисплей / Элементы управления

| | |
|--|--|
| Индикация | <p>Дисплей 2 x светодиод зелёный</p> <p>Состояние выхода светодиод желтый</p> <p>Точки переключения Светодиодное кольцо 4-х позиционный буквенно -цифровой</p> <p>Функции дисплея дисплей Аналоговый дисплей, 4-позиционный</p> <p>Измеренные значения буквенно - цифровой дисплей</p> |
| Расширенный диапазон отображения (макс.) | 1,6 bar 23,2 psi |

электрическое подключение

| | |
|-----------------------------|-----------------------------------|
| Электрическое подсоединение | Разъём M12; позолоченные контакты |
|-----------------------------|-----------------------------------|

Назначение жил кабеля при подключении



**PG2799**

PG-1-1BREA01-MFRKG/US/ /P

Датчики давления**Примечания**

Примечания

*) линейность, включая гистерезис и повторяемость;
(настройка порогового значения по DIN 16086)
Отклонение от характеристики в расширенном диапазоне дисплея:
1,5 % диапазона
Точность точки переключения в расширенном диапазоне дисплея
:1,5 % диапазона
**) при колебаниях температуры до 10 К
***) в % диапазона за год

Упаковочная величина

[штука]

1