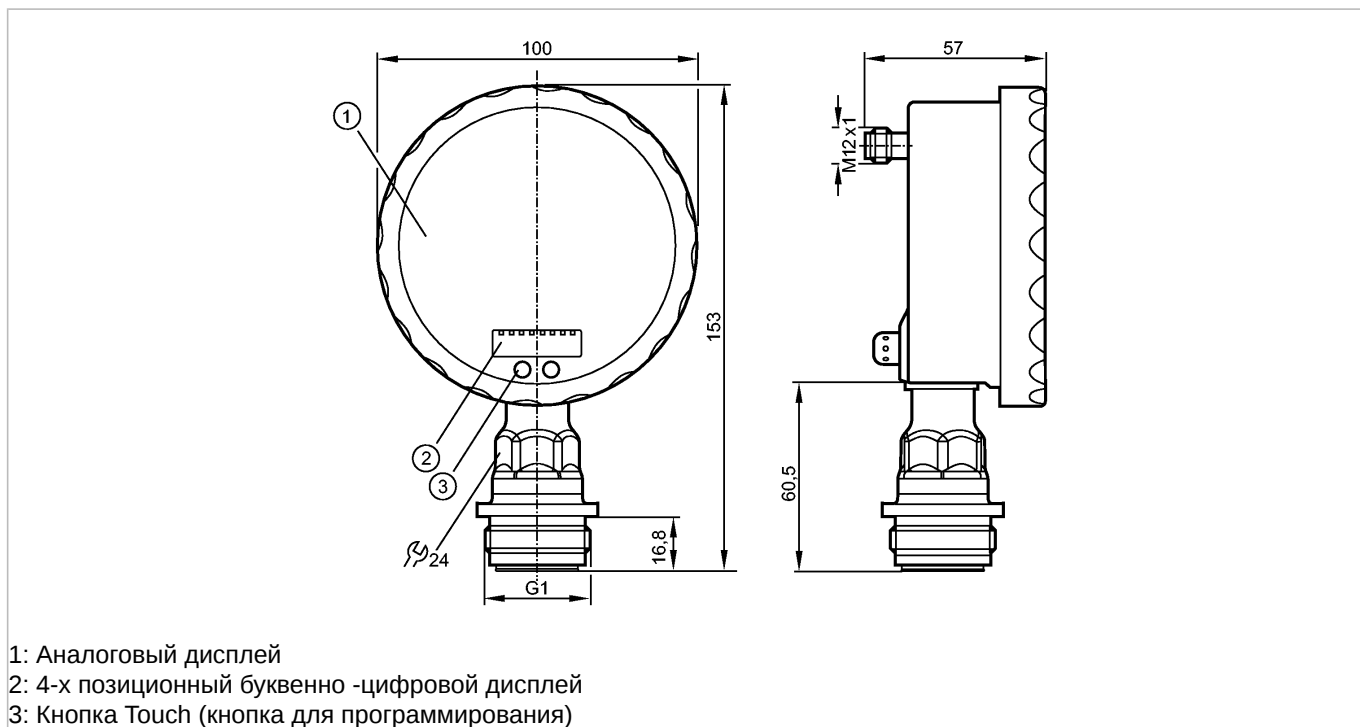


PG2796

PG-2,5-REA01-MFRKG/US/ /P

Датчики давления



- 1: Аналоговый дисплей
- 2: 4-х позиционный буквенно - цифровой дисплей
- 3: Кнопка Touch (кнопка для программирования)

ACS CE **UL** LISTED **US EC 1935/2004 EHEDG Certified**



Характеристики

Электронный датчик давления с аналоговым дисплеем
Электрический разъем
подходит для всех стандартных CIP- и SIP-процессов
Аналоговый дисплей с поворотом от 0...350°
разрешение 0,25%
Указатель не отображается, когда устройство отключено
отсутствует застойная зона
Подключение к процессу: G 1 A / Aseptoflex Vario
2 Выхода OUT1 = Переключение на выходе OUT2 = Аналоговый выход
Аналоговый дисплей, 4-позиционный буквенно - цифровой дисплей
Диапазон контроля: -0,124...2,5 bar / -1,8...36,27 psi

Область применения

Применение	Тип давления: относительное давление Гигиенические системы, вязкие и жидкие среды с твердыми частицами Жидкости и газы	
Диапазон давления	20 bar	290 psi
Миним.разрывное давление	50 bar	725 psi
Температура измеряемой среды [°C]	-25...125 (145 max. 1h)	

Электронные данные

Электрическое исполнение	DC PNP/NPN
Рабочее напряжение [V]	18...32 DC

PG2796

PG-2,5-REA01-MFRKG/US/ /P

Датчики давления

Потребление тока	[mA]	> 70 (24 V)
сопротивление изоляции	[MΩ]	> 100 (500 V DC)
Класс защиты		III
Защита от переплюсовки		да

Выходы

Выход		2 Выхода OUT1 = Переключение на выходе OUT2 = Аналоговый выход
Выход		1 программируемый выход (NO / NC) + 1 аналоговый (4...20 / 20...4 мА, масштабируемый)
Номинальный ток	[mA]	250
Падение напряжения	[V]	< 2
Защита от короткого замыкания		тактовый
Защита от перегрузок по току		да
Частота переключения	[Hz]	50
Аналоговый выход		I: 4...20 mA (Ineg: 20...4 mA)
Наиб.нагрузка	[Ω]	I / Ineg: max. (U _b - 10 V) x 50

Диапазон измерения / настройки

Диапазон контроля	-0,124...2,5 bar	-1,8...36,27 psi
Настройка параметров в пределах		
Порог срабатывания выхода, SP	-0,120...4,000 bar	-1,74...58,02 psi
Точка сброса, rP	-0,124...3,996 bar	-1,80...57,96 psi
Начальная точка аналогового сигнала, ASP	-0,124...3,370 bar	-1,80...48,87 psi
Конечная точка аналогового сигнала, AEP	0,500...4,000 bar	7,26...58,02 psi
с шагом в	0,002 bar	0,03 psi

Точность/ погрешность

Точность/ погрешность (в % интервала) Масштаб 1:1		
Погрешность точки переключения		< ± 0,2
Отклонение от характеристики *)		< ± 0,2
Линейность		< ± 0,15
Гистерезис		< ± 0,15
Повторяемость **)		< ± 0,1
долговременная стабильность ***)		< ± 0,1
Температурные коэффициенты (ТК) в диапазоне 0...70° C (в % к интервалу в 10 К)		
наибольший ТК коэффициент нулевой точки		< ± 0,05
наибольший ТК коэффициент диапазона измерений		< ± 0,15

Время реакции

готовность к работе после подключения питания	[s]	6
Миним. время отклика коммутационного выхода	[ms]	10
затухание релейного выхода (dAP)	[s]	0,01...30

PG2796

PG-2,5-REA01-MFRKG/US/ /P

Датчики давления

затухание аналогового выхода (dAA) [s]	0,01...30
Время нарастания переходной характеристики аналогового выхода [ms]	25
Встроенный "Watchdog"	да

Условия эксплуатации

Температура окружающей среды [°C]	-25...80
Температура хранения [°C]	-40...100
Степень защиты	IP 67 / IP 69K

Испытания / одобрения

Электромагнитная совместимость	EN 61000-4-2 ESD: 4 kV CD / 8 kV AD EN 61000-4-3 ВЧ излучение: 10 V/m EN 61000-4-4 Всплеск: 2 kV EN 61000-4-5 Выброс: 0,5/1 kV EN 61000-4-6 ВЧ проводимость: 10 V
Ударопрочность	DIN IEC 68-2-27: 50 g (11 ms)
Вибропрочность	DIN IEC 68-2-6: 20 g (10...2000 Hz)
MTTF [лет]	100

Механические данные

Подключение к процессу	G 1 A / Aseptoflex Vario
Материалы корпуса в контакте с изм. средой	Керамика (99,9 % Al ₂ O ₃); PTFE (тефлон); V4A / 316L / 1.4435; Характеристики поверхности: Ra < 0,4 / Rz 4
Материал	нерж. сталь V4A (1.4404); PA (полиамид); FPM (Viton); PTFE (тефлон); Смотровое стекло: ламинированное безопасное стекло 4 mm
Срок службы датчика в циклах срабатывания комм. выхода (миним.)	100 миллионов
Вес [kg]	0,558

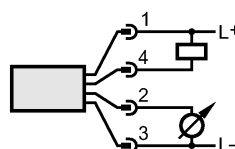
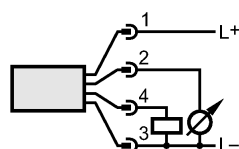
Дисплеи / Элементы управления

Индикация	Дисплей 2 x светодиод зелёный Состояние выхода светодиод желтый Точки переключения Светодиодное кольцо 4-х позиционный буквенно -цифровой Функции дисплея дисплей Аналоговый дисплей, 4-позиционный Измеренные значения буквенно - цифровой дисплей
Расширенный диапазон отображения (макс.)	4 bar 58,02 psi

электрическое подключение

Электрическое подсоединение	Разъём M12; позолоченные контакты
-----------------------------	-----------------------------------

Назначение жил кабеля при подключении



**PG2796**

PG-2,5-REA01-MFRKG/US/ /P

Датчики давления**Примечания**

Примечания

*) линейность, включая гистерезис и повторяемость;
(настройка порогового значения по DIN 16086)
Отклонение от характеристики в расширенном диапазоне дисплея:
1,5 % диапазона
Точность точки переключения в расширенном диапазоне дисплея
:1,5 % диапазона
**) при колебаниях температуры до 10 К
***) в % диапазона за год

Упаковочная величина

[штука]

1