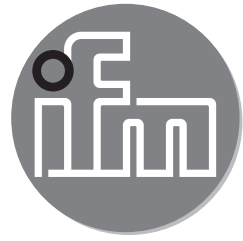


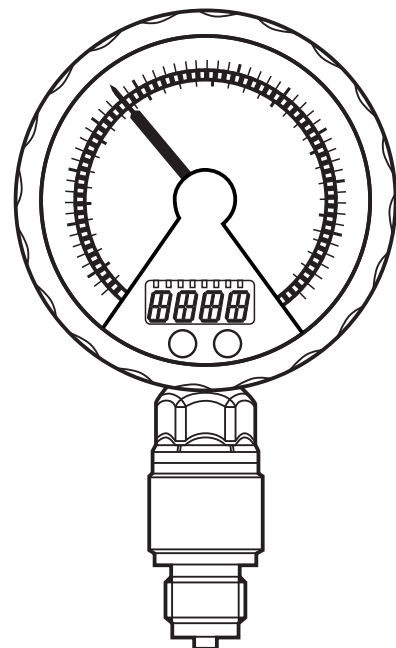
ifm electronic



Руководство по эксплуатации  
Электронный манометр

**efector500**

**PG24xx**



RU

08 / 2011

706086 / 00

# Содержание

1	Введение .....	3
1.1	Используемые символы .....	3
2	Инструкции по технике безопасности.....	3
3	Функции и ключевые характеристики.....	4
3.1	Применение.....	4
4	Функция.....	5
4.1	Обработка измеренных сигналов.....	5
4.2	Контроль давления / функция переключения.....	6
4.3	Контроль давления / аналоговая функция.....	6
4.4	Калибровка по спецификации заказчика .....	8
5	Установка.....	9
6	Электрическое подключение .....	10
7	Кнопки настройки и индикация .....	11
8	Меню .....	12
8.1	Структура меню: главное меню .....	12
8.2	Пояснения к главному меню .....	13
8.3	Структура меню: уровень 2 (расширенные функции).....	14
8.4	Пояснения к уровню меню 2 .....	15
9	Настройка параметров .....	16
9.1	Общий принцип настройки.....	16
9.2	Конфигурация цифрового дисплея (при необходимости) .....	18
9.3	Настройка выходных сигналов .....	19
9.3.1	Настройка функции выхода .....	19
9.3.2	Настройка пределов переключения.....	20
9.3.3	Масштабирование аналогового значения выхода 2 .....	20
9.4	Дополнительные настройки пользователя .....	21
9.4.1	Калибровка нулевой точки .....	21
9.4.2	Настройте время задержки для выхода 1 .....	21
9.4.3	Настройка логики переключения выхода 1 .....	21
9.4.4	Настройка демпфирования для переключаемого сигнала .....	21
9.4.5	Настройка демпфирования для аналогового сигнала.....	21
9.4.6	Калибровка кривой измеренных значений .....	22

9.5	Сервисные функции .....	23
9.5.1	Считывание наим./наиб. значения для давления в системе .....	23
9.5.2	Сброс всех параметров и возвращение к заводским настройкам	23
10	Эксплуатация .....	23
10.1	Считывание заданных параметров .....	23
10.2	Индикация ошибок.....	24
11	Чертёж в масштабе .....	24
12	Технические данные .....	25
13	Диапазоны настройки .....	26
14	Заводская настройка .....	28

# 1 Введение

## 1.1 Используемые символы

► Инструкция

> Реакция, результат

[...] Название кнопки или обозначение индикации

→ Ссылка на соответствующий раздел



Внимание

Невыполнение инструкций может привести к нарушению функций или помехам.



Информация

Дополнительное примечание.

RU

## 2 Инструкции по технике безопасности

- Внимательно прочитайте эту инструкцию до начала установки и эксплуатации. Убедитесь в том, что прибор подходит для Вашего применения без каких-либо ограничений.
- Если не соблюдаются инструкции по эксплуатации или технические данные, то возможны травмы обслуживающего персонала или повреждения оборудования.

- Проверьте совместимость материалов датчика (→ 12 Технические данные) с измеряемой средой.
- Применение в газообразных средах при давлении > 25 бар только после консультации с производителем ifm.
- Приборы высокого давления (250 бар, 400 бар) поставляются со встроенным устройством демпфирования в соответствии с требованиями сертификата UL для защиты от возможных травм при превышении разрывного давления.



Не допускается вмешательство во внутреннее устройство прибора демпфирования.

Без устройства демпфирования функция демпфирования отсутствует. ВНИМАНИЕ: опасность поражения электрическим током!

Если прибор используется без устройства демпфирования, то сертификат cULus становится недействительным.

Для соблюдения требований сертификата cULus:

Датчик должен подключаться только с помощью подходящего по своим характеристикам кабеля R/C (CYJV2).

Прибор питается от разделительного трансформатора, имеющего вторичный плавкий предохранитель

a) максим. 5 amps для напряжений 0...20 Vrms (0...28.3 Vp) или

b) 100/Vp для напряжений 20~30 Vrms (28.3~42.4 Vp).

### 3 Функции и ключевые характеристики

Прибор предназначен для контроля давления в системах оборудования.

#### 3.1 Применение

Тип давления: относительное давление

Номер для заказа	Диапазон измерения (в скобках: расширенный диапазон показаний)		Допустимое избыточное давление		Давление разрушения мембраны	
	bar	PSI	bar	PSI	bar	PSI
PG2409	-1...1 (1.6)	-14.52...14.52 (23.22)	10	145	30	435
PG2450	0...400 (600)	0...5800 (8700)	800	11600	1200	17400
PG2451	0...250 (400)	0...3625 (5800)	600	8700	1000	14500
PG2452	0...100 (160)	0...1449 (2322)	300	4350	700	9400

Номер для заказа	Диапазон измерения (в скобках: расширенный диапазон показаний)		Допустимое избыточное давление		Давление разрушения мембраны	
PG2453	-1...25 (40)	-14.5...362.5 (580.0)	100	1450	350	5070
PG2454	-1...10 (16)	-14.4...145 (232)	50	725	150	2175
PG2455	-1...4 (6.4)	-14.5...58 (92.8)	30	435	100	1450
PG2456	-0.125...2.5 (4)	-1.8...36.25 (58.00)	20	290	50	725
PG2457	-0.05...1 (1.6)	-0.72...14.5 (23.20)	10	145	30	435
	mbar	inH2O	bar	inH2O	bar	inH2O
PG2458	-12.5...250 (400)	-5.0...100.4 (160.6)	10	4015	30	12044
PG2489	-5...100 (160)	-2.00...40.16 (64.24)	4	1606	30	12044



Соблюдайте соответствующие меры безопасности и не допускайте статической и динамической перегрузки, превышающей указанное допустимое избыточное давление.

Не превышайте указанного разрывного давления.

Прибор может быть разрушен даже при кратковременном превышении разрывного давления. **ВНИМАНИЕ:** опасность поражения электрическим током!

Применение в газообразных средах при давлении > 25 бар только после консультации с производителем ifm.

## 4 Функция

### 4.1 Обработка измеренных сигналов

- Прибор производит 2 выходных сигнала согласно настройке параметров.

<b>OUT1</b>	• Переключаемый сигнал для предельного значения давления в системе.
<b>OUT2</b>	• Аналоговый сигнал (4...20 мА, 20...4 мА).

- Прибор отображает текущее давление в системе.

Аналоговый дисплей: круговая шкала со стрелкой.

Цифровой дисплей (алфавитно-цифровой дисплей, 4 знака).

- Кроме того, доступно светодиодное кольцо с одной из следующих опций:

Индикация точки срабатывания и точки сброса.

Отображение тенденции изменения (возрастающее давление / убывающее давление).

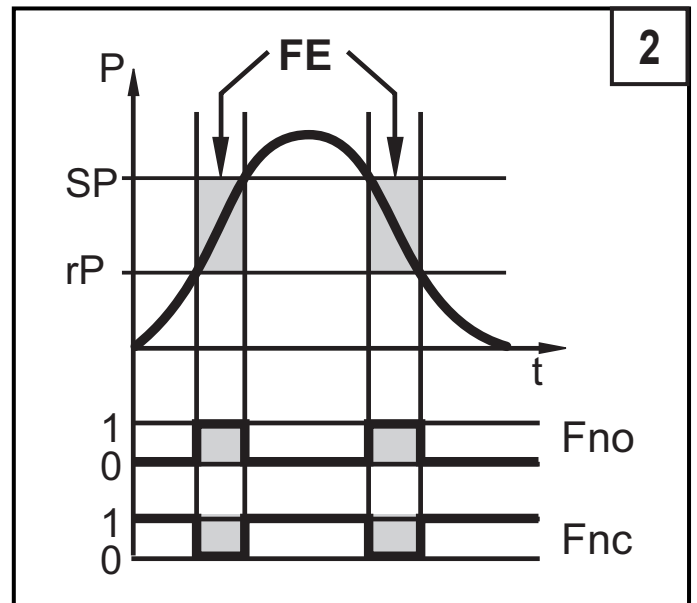
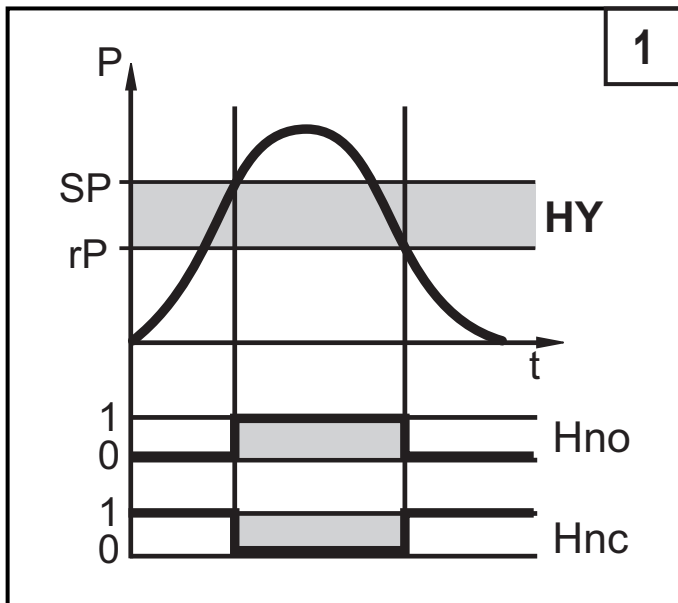
Функция индикатора лага для максимального или минимального значения.

Отображение пульсирующих сигналов и пиков давления.

## 4.2 Контроль давления / функция переключения

Выход 1 переключается, если значение давления выше или ниже пределов переключения (SP1, rP1). Следующие функции порогового выхода могут быть выбраны:

- Функция гистерезиса / нормально открытый: [OU1] = [Hno] (→ рис. 1).
- Функция гистерезиса / нормально закрытый: [OU1] = [Hnc] (→ рис. 1).  
Сначала задайте значение (SP1), затем установите точку сброса (rP1) с учетом необходимой разницы.
- Функция окна / нормально открытый: [OU1] = [Fno] (→ рис. 2).
- Функция окна / нормально закрытый: [OU1] = [Fnc] (→ рис. 2).  
Ширина окна регулируется интервалом между SP1 и rP1. SP1 = верхний порог, rP1 = нижний порог.



P = давление в системе; HY = гистерезис; FE = окно

## 4.3 Контроль давления / аналоговая функция

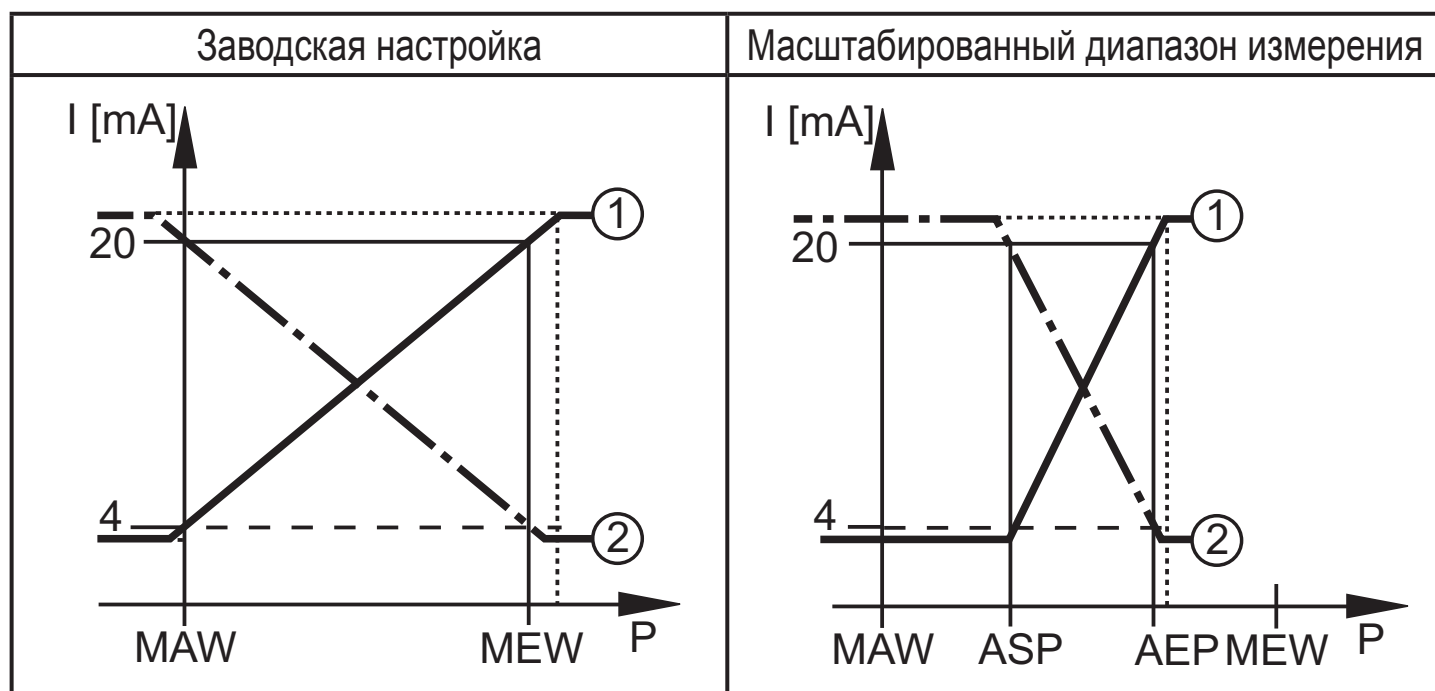
Аналоговый выход конфигурируется.

- [OU2] определяет диапазон измерения 4...20 мА ([OU2] = [I]) или как 20...4 мА ([OU2] = [InEG]).

Масштабирование может быть настроено с помощью процедуры обучения или ввода значения для параметров ASP и AEP.

- Обучение датчика начальной точке аналогового сигнала [tASP] или задание значения параметра [ASP] определяет, при каком измеренном значении аналоговый сигнал равен 4 мА (20 мА при [InEG]).
- Обучение датчика конечной точке аналогового сигнала [tAEP] или задание значения параметра [AEP] определяет, при каком измеренном значении выходной сигнал равен 20 мА (4 мА при [InEG]).

Минимальное расстояние между [ASP] и [AEP] = 25% верхнего предела диапазона измерения.



P = давление в системе, MAW = начальное значение диапазона измерения, MEW = конечное значение диапазона измерения

①: [OU2] = [I]; ②: [OU2] = [InEG]

В заданном диапазоне измерения выходной сигнал между 4 и 20 мА ([OU2] = [I]) или между 20 и 4 мА ([OU2] = [InEG]).

Также отображается:

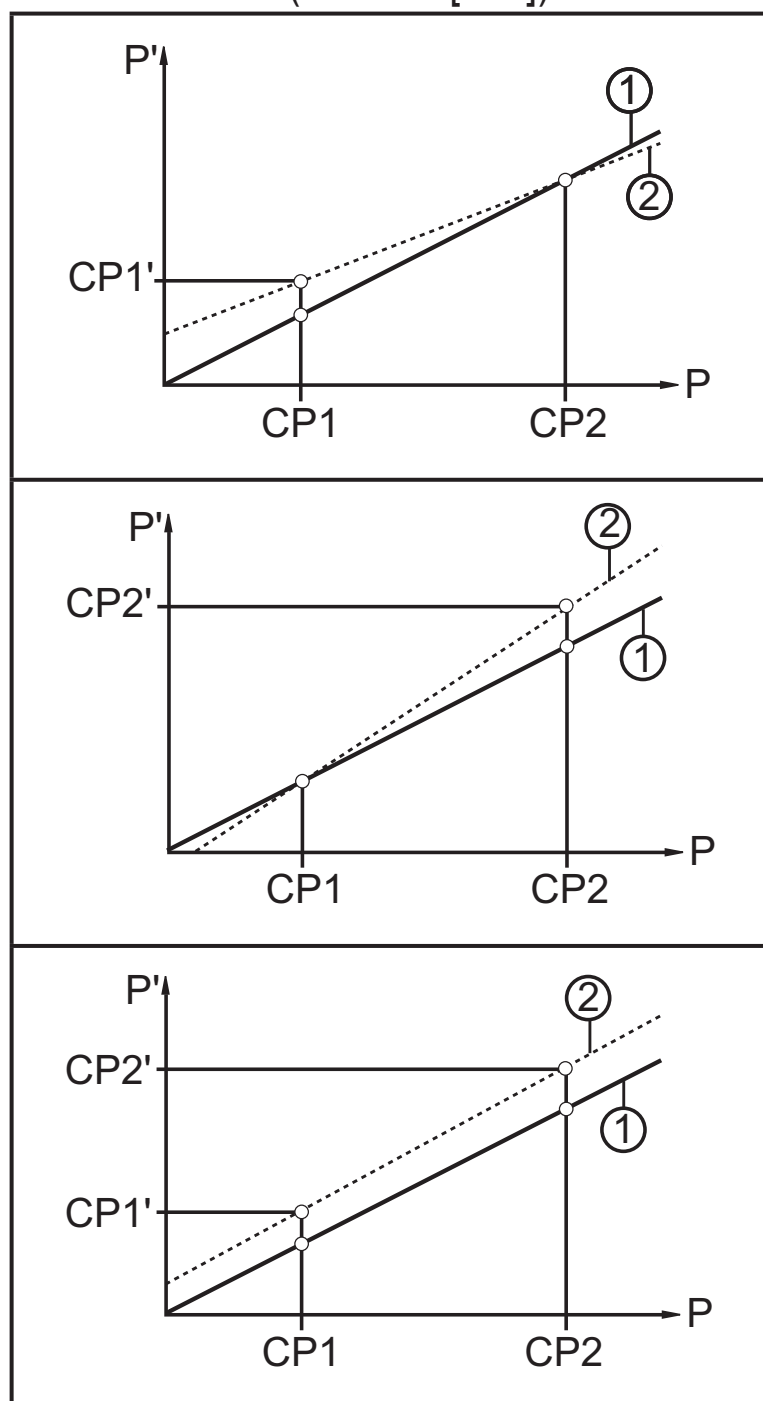
- Давление в системе выше диапазона измерения:
  - Выходной сигнал 20 к 20.5 мА при [OU2] = [I].
  - Выходной сигнал 4 к 3.8 мА при [OU2] = [InEG].
- Давление в системе ниже диапазона измерения:
  - Выходной сигнал 4 к 20.5 мА при [OU2] = [I].
  - Выходной сигнал 20 к 3.8 мА при [OU2] = [InEG].

## 4.4 Калибровка по спецификации заказчика

Калибровка по спецификации заказчика изменяет кривую измеренных значений в отличие от действительных измеренных значений (перемещение / изменение градиента; → 9.4.6 [CAL]).

- Можно установить две точки калибровки (CP1, CP2), которые работают независимо друг от друга. Они должны находиться в пределах диапазона измерения и вне расширенного диапазона показаний.
- Калибровка нулевой точки [COF] воздействует на калибровку кривой измеренных значений. Рекомендуем использовать настройку [COF] на 0 (→ 9.4.1 [COF]), потом произведите калибровку измеренных значений.

После изменения можно вернуться к калибровке, заданной заводом-изготовителем (→ 9.5.2 [rES]).



- $P$  = измеренное давление;
- $P'$  = модифицированное измеренное значение
- CP1 = точка калибровки 1; CP1' = модифицированное измеренное значение CP1
- CP2 = точка калибровки 2; CP2' = модифицированное измеренное значение для CP2
- 1 = кривая измеренных значений при заводской настройке
- 2 = кривая измеренных значений после калибровки



## 5 Установка



Перед установкой и демонтажом датчика убедитесь, что в системе отсутствует давление. Примечание: Если 0% отображается на экране, а стрелка невидна, то это не значит, что в системе отсутствует давление!

Рекомендуем устанавливать прибор в горизонтальном положении, если прибор предназначен для работы в среде с высокой температурой.

Прибор подключается к различным рабочим соединениям. Исполнение:

1	<b>Установка с помощью уплотнителей по DIN EN 837-1</b>
	<p>▶ Вставьте прибор и уплотнитель в рабочее соединение с цилиндрической трубной резьбой <math>\frac{1}{2}</math> и затяните.</p> <p>Возможно использование любых уплотнителей 837-1, если они подходят для цилиндрической трубной резьбы, например, плоские уплотнители или ромбовидные уплотнительные кольца.</p>
2	<b>Установка с помощью уплотнительной ленты</b>
	<p>▶ Вставьте прибор и уплотнительную ленту в рабочее соединение с помощью внутренней резьбы <math>\frac{1}{2}</math> (например, сварного адаптера) и затяните.</p>
3	<b>Установка на фланец (по DIN 3852-11)</b>
	<p>Уплотнительное кольцо на датчике используется как уплотнитель. Зона верхнего уплотнения на рабочем соединении должно находиться на одном уровне с резьбовым отверстием и иметь характеристику поверхности не менее Rz 6.3.</p> <p>▶ Смажьте резьбу датчика соответствующим средством.</p> <p>▶ Вставьте прибор в рабочее соединение.</p> <p>▶ Затяните с помощью гаечного ключа. Момент затяжки: 35 Нм.</p>



После установки аналоговый дисплей можно повернуть/ приспособить к положению установки (для этого оденьте перчатки).

## 6 Электрическое подключение

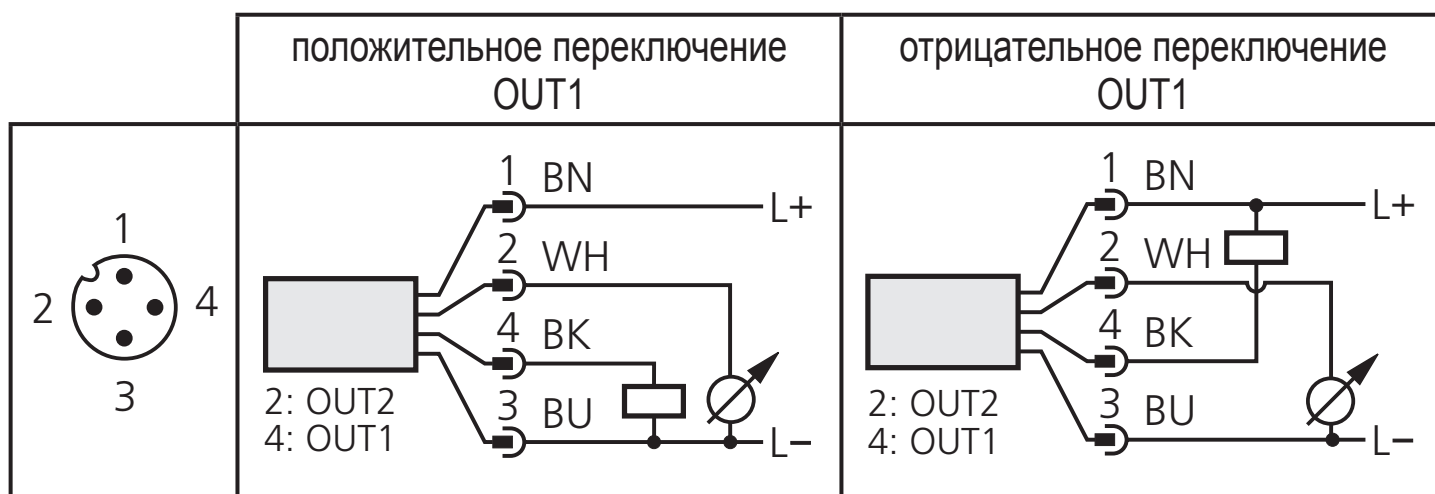


К работам по установке и вводу в эксплуатацию допускаются только квалифицированные специалисты - электрики.

Придерживайтесь действующих государственных и международных норм и правил по монтажу электротехнического оборудования.

Напряжение питания соответствует стандартам EN 50178, SELV, PELV.

- ▶ Отключите электропитание.
- ▶ Подключайте прибор согласно данной схеме:

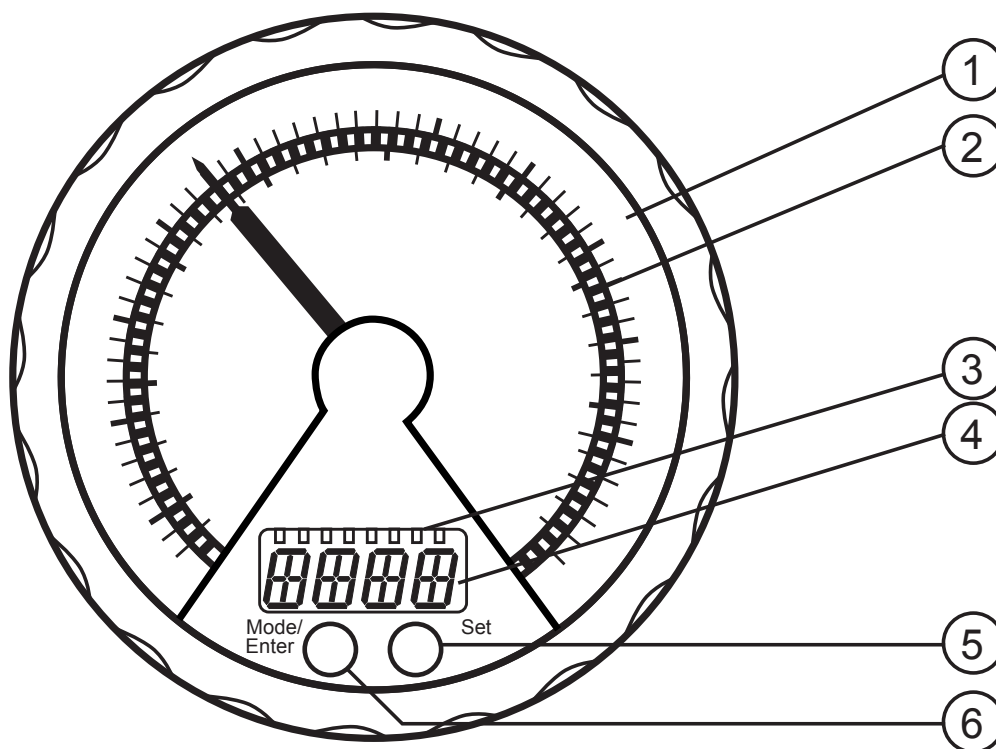


<b>Контакт 1</b>	Ub+
<b>Контакт 3</b>	Ub-
<b>Контакт 4 (OUT1)</b>	<ul style="list-style-type: none"> <li>• Контроль давления с помощью бинарного коммутационного выхода</li> </ul>
<b>Контакт 2 (OUT2)</b>	<ul style="list-style-type: none"> <li>• Аналоговый выходной сигнал для давления в системе</li> </ul>

Цвета жил разъёма ifm:

1 = BN (коричневый), 2 = WH (белый), 3 = BU (синий), 4 = BK (черный)

## 7 Кнопки настройки и индикация



### 1: Аналоговый дисплей

- Отображение текущего давления в системе в барах и фунтах/на кв.дюйм или миллибарах и дюймах водяного столба.

### 2: Светодиодное кольцо

согласно настройке параметра [LED] (→ 9.2):

- Индикация точки срабатывания и точки сброса.
- Функция индикатора лага для максимального или минимального значения.
- Отображение пульсирующих сигналов и пиков давления.
- Отображение тенденции изменения возрастающее или убывающее давление

### 3: от 1 до 8:

- Светодиод 1 = давление в системе с цифровым отображением в барах.
- Светодиод 2 = давление в системе с цифровым отображением в миллибарах.
- Светодиод 3 = давление в системе с цифровым отображением в фунтах на/ кв.дюйм.
- Светодиод 4 = давление в системе с цифровым отображением в дюймах водяного столба.
- Светодиод 6 = давление в системе в % масштабирования (диапазон ASP к AEP) или значение COF в %.
- Светодиоды 5, 7 = не используются.
- Светодиод 8 = статус переключения OUT1 (горит, если выход 1 переключен)

### 4: Буквенно-цифровой 4-х значный дисплей

- Индикация текущего давления в системе.
- Индикация параметров и значений параметров.

## 5: Кнопка Set\*

- Установка значений параметров (длительным нажатием кнопки; шаг за шагом, кратко нажимая кнопку по несколько раз).

## 6: Кнопка MODE/ENTER\*

- Выбор параметров и подтверждение установленных значений параметров.

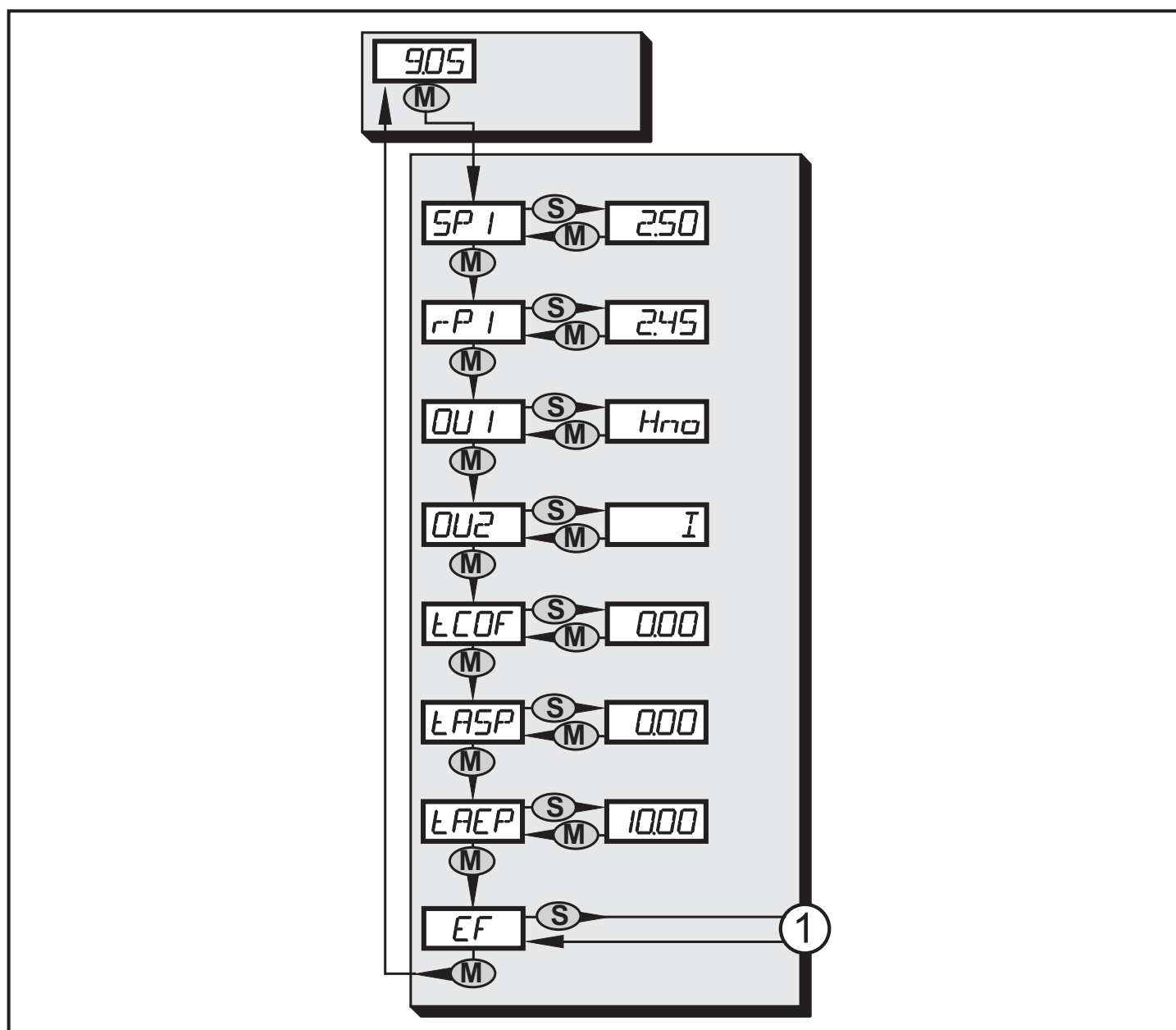
\*Две кнопки активируются простым прикосновением / деактивируются отпусканием кнопки.

Для активации необходимо нажать на кнопку полностью.

Легкое прикосновение (например, потоки жидкости по дисплею) не смогут активировать кнопку программирования.

# 8 Меню

## 8.1 Структура меню: главное меню

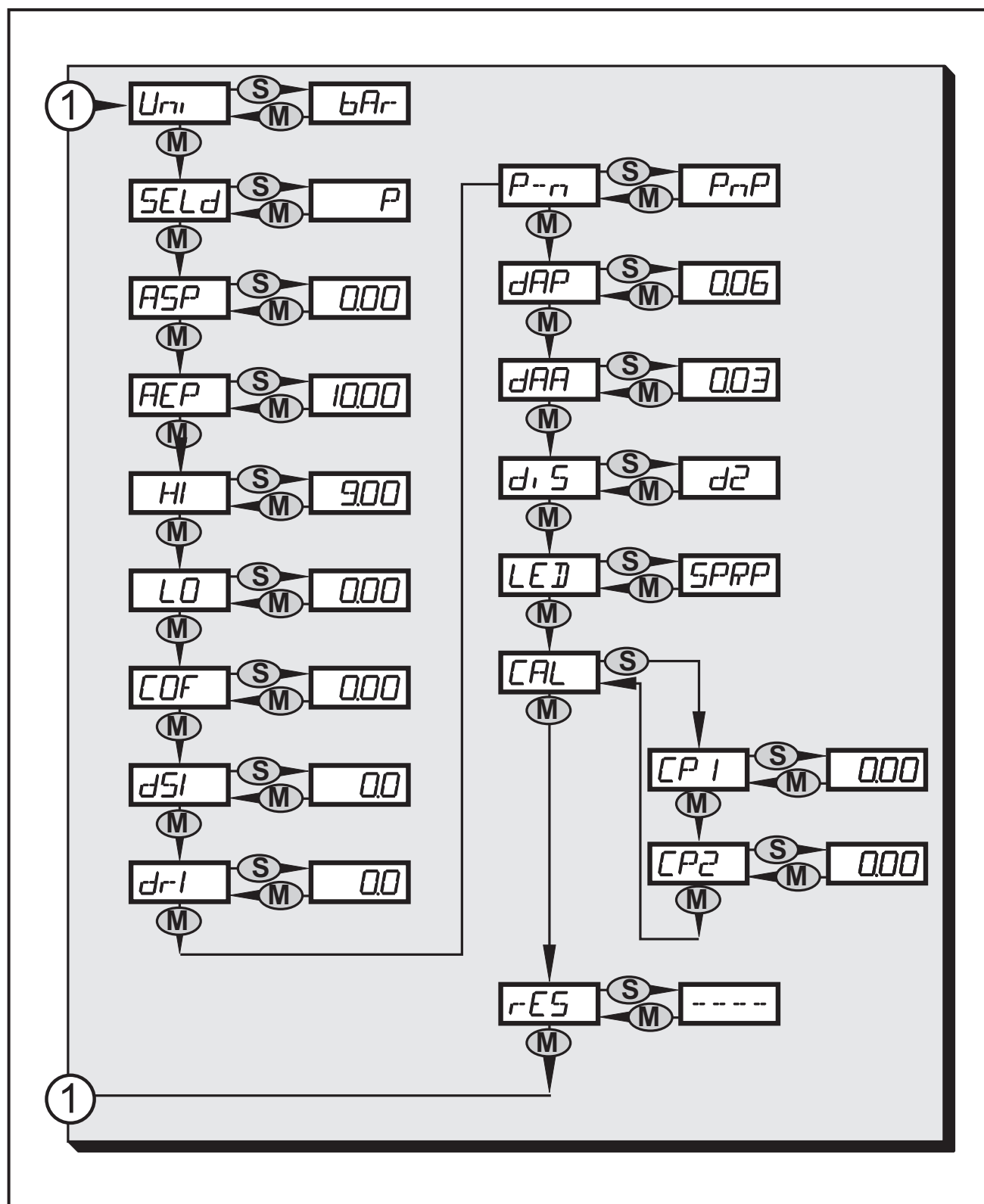


1: Переход к уровню меню 2 (расширенные функции)

## 8.2 Пояснения к главному меню

SP1/rP1	Верхнее / нижнее предельное значение давления в системе, при достижении которого выход 1 переключается.
OU1	Функция выходного сигнала для OUT1: <ul style="list-style-type: none"><li>• Переключаемый сигнал для предельных значений давления: функция гистерезиса [H ..] или функция окна [F ..], нормально открытый [. по.] или нормально закрытый [. пс].</li></ul>
OU2	Функция выходного сигнала для OUT2: <ul style="list-style-type: none"><li>• Аналоговый сигнал для текущего давления в системе: 4...20 мА [I], 20...4 мА [InEG].</li></ul>
tCOF	Обучение по калибровке нулевой точки.
tASP	Обучение по начальной точке аналогового сигнала для измерения давления в системе: задайте измеренное значение, при котором обеспечивается сигнал равный 4 мА (20 мА, если [OU2] = [InEG]).
tAEP	Обучение по конечной точке аналогового сигнала для измерения давления в системе: задайте измеренное значение, при котором обеспечивается сигнал равный 4 мА (20 мА, если [OU2] = [InEG]).
EF	Расширенные функции / переход в меню 2-го уровня.

### 8.3 Структура меню: уровень 2 (расширенные функции)



1: Переход к главному меню

## 8.4 Пояснения к уровню меню 2

Uni	Стандартная единица измерения для давления в системе (бары или фунты/на кв.дюйм).
SELd	Режим отображения параметров: <ul style="list-style-type: none"> <li>• Прибор преобразует давление в [Uni]</li> <li>• Давление в % от заданного масштабирования аналогового выхода.</li> </ul>
ASP	Начальная точка аналогового сигнала для измерения давления в системе: измеренное значение, при котором поступает сигнал равный 20 мА 4 мА, если [OU2] = [InEG]).
AEP	Конечная точка аналогового сигнала для измерения давления в системе: измеренное значение, при котором поступает сигнал равный 20 мА 4 мА, если [OU2] = [InEG]).
HI	Ячейка памяти для сохранения максимального значения давления в системе.
LO	Ячейка памяти для сохранения минимального значения давления в системе.
COF	Калибровка нуля.
dS1	Задержка включения для выхода 1.
dr1	Время задержки выхода 1.
P-n	Логика переключения OUT1: рnr или рnp.
dAP	Демпфирование переключаемого выхода и дисплея.
dAA	Демпфирование для аналогового выхода (выход 2).
diS	Скорость обновления и ориентация дисплея
Светодиод	Настройка светодиодного кольца.
CAL	Функция калибровки (настройка кривой измеренных значений).
CP1	Точка калибровки 1
CP2	Точка калибровки 2
rES	Возврат к заводским настройкам.

RU

## 9 Настройка параметров

Во время настройки параметров датчик остается в рабочем режиме. Он выполняет измерение в соответствии с установленными параметрами до тех пор, пока не завершится настройка параметров.

Исключения: изменения на параметры COF (→ 9.4.1), CP1 и CP2 (→ 9.4.6) вступают в силу незамедлительно.

### 9.1 Общий принцип настройки

Настройка каждого параметра осуществляется в 3 этапа:

<b>1</b>	<b>Выберите параметр</b> ▶ Наджимайте кнопку [Mode/Enter], пока не отобразится нужный параметр.	
<b>2</b>	<b>Настройте значение параметра</b> ▶ Нажмите и удерживайте кнопку [Set]. > Текущее значение параметра мигает на экране в течение 5 с. > Через 5 с. значение настройки изменяется: кратко нажимайте несколько раз или удерживайте ее нажатой.	
<p>Цифровые значения постоянно увеличиваются. Для уменьшения значения: Отображение на дисплее происходит циклически; дождитесь, пока индицируемая на дисплее величина достигнет своего максимального значения. Затем начнется новый цикл и отображение с минимального значения.</p>		
<b>3</b>	<b>Подтверждение введенного значения параметра</b> ▶ Кратко нажмите кнопку [Mode/Enter]. > Параметр снова отображается на экране. Новое установленное значение сохраняется в памяти.	
<b>Настройка других параметров</b> ▶ Необходимо начать с шага 1.		
<b>Завершите настройку параметров</b> ▶ Нажимайте кнопку [Mode/Enter] несколько раз, пока текущее измеренное значение не отобразится на экране или подождите около 15 с. > Прибор возвращается в рабочий режим.		



- Превышение времени ожидания:

Если в течение 15 с. не будет нажата ни одна кнопка, то датчик возвращается в Режим измерения с неизменными значениями.

- Переход по меню с уровня 1 на уровень 2:

<ul style="list-style-type: none"> <li>▶ Нажимайте кнопку [Mode/Enter], пока [EF] не отобразится на экране.</li> </ul>	
<ul style="list-style-type: none"> <li>▶ Кратко нажмите кнопку [Set].</li> <li>&gt; Отображается первый параметр субменю (в данном случае: [Uni]).</li> </ul> <p>Если уровень меню 2 защищен кодом доступа, то "Cod1" начинает мигать на дисплее.</p> <ul style="list-style-type: none"> <li>▶ Нажмите кнопку [Set] и удерживайте ее нажатой до тех пор, пока не отобразится верное значение кода.</li> <li>▶ Кратко нажмите кнопку [Mode/Enter].</li> </ul> <p>Заводская настройка датчика: без защиты кодом доступа.</p>	

- Блокировка/ разблокировка

Прибор можно заблокировать с помощью электроники во избежание нежелательных изменений в настройках.

<ul style="list-style-type: none"> <li>▶ Убедитесь, что прибор работает в нормальном рабочем режиме.</li> <li>▶ Кратко нажмите [Set],</li> <li>▶ дополнительно нажмите [Mode/Enter] и удерживайте обе кнопки около 10 с.</li> <li>&gt; Светодиод для текущей единицы измерения мигает, а на экране отображается текущее давление в системе. Через 10 с. дисплей погасает приблиз. 1 с.</li> <li>▶ Снова отпустите кнопки [Mode/Enter] и [Set]. Отпустите обе кнопки на 4 с. Если этого не произойдет, то прибор все еще находится в разблокированном состоянии.</li> <li>&gt; [Loc] отображается на дисплее, прибор заблокирован. .</li> </ul> <p>При попытке открыть меню во время работы будет мигать светодиод (→ глава 7).</p>	
--	--


Для разблокировки:

- ▶ Убедитесь, что прибор работает в нормальном рабочем режиме.
- ▶ Нажмите [Set],
- ▶ дополнительно нажмите [Mode/Enter] и удерживайте обе кнопки около 10 с.
- > Светодиод для текущей единицы измерения мигает, а на экране отображается текущее давление в системе. Через 10 с. дисплей погасает приблиз. 1 с.
- ▶ Снова отпустите кнопки [Mode/Enter] и [Set]. Отпустите обе кнопки на 4 с. Если этого не произойдет, то прибор все еще находится в разблокированном состоянии.
- > [uLoc] отображается на экране, прибор разблокирован.

Заводская настройка прибора: без блокировки.



## 9.2 Конфигурация цифрового дисплея (при необходимости)

<ul style="list-style-type: none"><li>▶ Выберите [Uni] и настройте единицу измерения:<ul style="list-style-type: none"><li>- [bAr] / [mbAr].</li><li>- [PSI] / [inHO].</li></ul></li></ul>	
<ul style="list-style-type: none"><li>▶ Выберите [SELD] и установите тип индикации:<ul style="list-style-type: none"><li>- [P]: давление в системе в приборе установлено в Uni.</li><li>- [P%]: давление в системе в % заданного масштабирования аналогового выхода; действует следующее правило: 0 % = значение ASP / 100% = значение AEP.</li></ul></li></ul> <p>Примечание: дисплей "0%" не означает, что давление отсутствует в системе.</p>	
<ul style="list-style-type: none"><li>▶ Выберите [diS] и настройте скорость обновления и ориентацию отображения:<ul style="list-style-type: none"><li>- [d1]: обновление измеренных значений каждые 50 мс.</li><li>- [d2]: обновление измеренных значений каждые 200 мс.</li><li>- [d3]: обновление измеренных значений каждые 600 мс.</li><li>- [OFF] = отображение измеренного значения выключено в Режиме измерения. При нажатии любой кнопки отображается текущее измеренное значение в течение 15 с. Последующее нажатие кнопки [Mode/Enter] активизирует режим отображения параметров. Светодиоды активны даже при деактивированном дисплее.</li></ul></li></ul>	



<p>► Выберите [LED] и установите функцию дисплея для цифрового дисплея и светодиодного кольца:</p> <ul style="list-style-type: none"> <li>- [SPRP]: Один светодиод на светодиодном кольце показывает точку срабатывания, а второй светодиод - точку сброса.</li> <li>- [HInd]: 2 соседних светодиода на светодиодной подсветке шкалы</li> <li>- отображают индикатор задержки для максимального значения ([HInd], high indication)</li> <li>- [LInd]: 2 соседних светодиода на светодиодной подсветке шкалы</li> <li>- отображают индикатор задержки для минимального значения ([LInd], low indication)</li> </ul> <p>Для сброса:</p> <ul style="list-style-type: none"> <li>► Кратко нажмите кнопку [Set].</li> <li>&gt; Два светодиода отображают текущее положение стрелки.</li> </ul> <ul style="list-style-type: none"> <li>- [Ph]: Отображение пульсирующих сигналов и пиков давления <ul style="list-style-type: none"> <li>- В случае быстрых изменений давления (быстро пульсирующие сигналы) цифровой дисплей и светодиодное кольцо показывают наименьшее и наибольшее значение.</li> <li>- В случае разовых пиков давления цифровой дисплей и светодиодное кольцо показывают индикацию на протяжении долгого времени.</li> </ul> </li> <li>- [Pdir]: Светодиодное кольцо показывает тенденцию изменений давления (5 светодиодов под стрелкой, обозначающей возрастающее давление; 5 светодиодов над стрелкой, обозначающей убывающее давление).</li> </ul> <p>Демпфирование dAP или dAA тоже воздействует на этот дисплей.</p>	
---	--

## 9.3 Настройка выходных сигналов




### 9.3.1 Настройка функции выхода

<p>► Выберите [OU1] и настройте функцию переключения:</p> <ul style="list-style-type: none"> <li>- [Hno] = функция гистерезиса/ нормально открытый.</li> <li>- [Hnc] = функция гистерезиса/ нормально закрытый.</li> <li>- [Fno] = функция окна/ нормально открытый.</li> <li>- [Fnc] = функция окна/ нормально закрытый.</li> </ul>	
<p>► Выберите [OU2] и настройте аналоговую функцию:</p> <ul style="list-style-type: none"> <li>- [I] = сигнал тока пропорционален давлению 4...20 мА.</li> <li>- [InEG] = сигнал тока пропорционален давлению 20...4 мА.</li> </ul>	

### 9.3.2 Настройка пределов переключения

<ul style="list-style-type: none"> <li>▶ Выберите [SP1] и настройте значение, при котором выход переключается.</li> </ul>	
<ul style="list-style-type: none"> <li>▶ Выберите [rP1] и установите значение, при котором выход переключается обратно.</li> </ul> <p>rP1 всегда меньше SP1. Прибор принимает только значения, которые ниже SP1.</p>	

### 9.3.3 Масштабирование аналогового значения выхода 2

<ul style="list-style-type: none"> <li>▶ Задайте нужное минимальное давление в системе.</li> <li>▶ Нажимайте кнопку [Mode/Enter], пока не появится [tASP].</li> <li>▶ Нажмите и удерживайте кнопку [Set].</li> <li>&gt; Мигает текущее заданное значение.</li> <li>▶ Отпустите кнопку [Set], когда дисплей перестанет мигать.</li> <li>&gt; Новое заданное значение отображается на дисплее.</li> <li>▶ Кратко нажмите кнопку [Mode/Enter].</li> <li>&gt; Текущее давление в системе задано как начальное значение для аналогового сигнала.</li> </ul>	
<ul style="list-style-type: none"> <li>▶ Задайте нужное максимальное давление в системе.</li> <li>▶ Нажимайте кнопку [Mode/Enter], пока не появится [tAEP].</li> <li>▶ Нажмите и удерживайте кнопку [Set].</li> <li>&gt; Мигает текущее заданное значение.</li> <li>▶ Отпустите кнопку [Set], когда дисплей перестанет мигать.</li> <li>&gt; Новое заданное значение отображается на дисплее.</li> <li>▶ Кратко нажмите кнопку [Mode/Enter].</li> <li>&gt; Текущее давление в системе задано как конечное значение для аналогового сигнала.</li> </ul>	
<p>Значения ASP / AEP могут быть установлены автоматически только в установленных пределах (→ 12.1 Диапазоны настройки). Если автоматическая настройка выполняется при недействительном значении давления, то на дисплее отображается [UL] или [OL]. После подтверждения кнопкой [Mode/Enter], мигает [Err], значения ASP / AEP не изменяются.</p>	
<p>Как вариант предлагается:</p> <ul style="list-style-type: none"> <li>▶ Выберите [ASP] и задайте значение измерения, при котором обеспечивается сигнал 4 мА (20 мА при [OU2] = [InEG]).</li> <li>▶ Выберите [AEP] и задайте значение измерения, при котором обеспечивается сигнал (4 мА при [OU2] = [InEG]).</li> </ul> <p>Минимальное расстояние между ASP и AEP = 25% конечного значения диапазона измерения 1:4).</p>	

## 9.4 Дополнительные настройки пользователя

### 9.4.1 Калибровка нулевой точки

<ul style="list-style-type: none"><li>▶ Выберите [COF] и задайте значение между -5% и 5% конечного значения диапазона измерения. Внутреннее измеренное значение "0" изменяется с помощью этого значения.</li></ul>	COF
<p>Как вариант предлагается: автоматическая настройка смещения в диапазоне 0 bar ± 5 %.</p> <ul style="list-style-type: none"><li>▶ Убедитесь, что в системе отсутствует давление.</li><li>▶ Нажимайте кнопку [Mode/Enter], пока не появится [tCOF].</li><li>▶ Нажмите и удерживайте кнопку [Set].</li></ul> <p>&gt; Текущее значение смещения (в %) кратко мигает. &gt; Текущее давление в системе отображается на дисплее.</p> <ul style="list-style-type: none"><li>▶ Отпустите кнопку [Set].</li><li>▶ Кратко нажмите кнопку [Mode/Enter] (= для подтверждения нового значения смещения).</li></ul>	tCOF

### 9.4.2 Настройте время задержки для выхода 1

<p>[dS1] = задержка включения / [dr1] = задержка выключения.</p> <ul style="list-style-type: none"><li>▶ Выберите [dS1] или [dr1] и задайте значение между 0.1 и 50 с. (при выборе 0.0 задержки нет).</li></ul>	dS 1 dr 1
---	--------------

### 9.4.3 Настройка логики переключения выхода 1

<ul style="list-style-type: none"><li>▶ Выберите [P-n] и установите [PnP] или [nPn].</li></ul>	P--n
--	------

### 9.4.4 Настройка демпфирования для переключаемого сигнала

<ul style="list-style-type: none"><li>▶ Выберите [dAP] и задайте значение между 0.01 и 30 с.</li></ul> <p>dAP-значение = время реагирования между изменением давления и изменением статуса переключения в секундах.</p> <p>[dAP] влияет на частоту переключения: <math>f_{\max} = 1 \div 2dAP</math>.</p> <p>[dAP] тоже воздействует на дисплей.</p>	dAP
--	-----

### 9.4.5 Настройка демпфирования для аналогового сигнала



<ul style="list-style-type: none"><li>▶ Выберите [dAA] и задайте значение между 0.01 и 30 с.</li></ul> <p>dAA-значение = время реагирования между изменением давления и изменением аналогового сигнала в секундах.</p>	dAA
--	-----

RU

## 9.4.6 Калибровка кривой измеренных значений


Если прибор адаптирован к настройкам для точек калибровки, необходимо соблюдать следующие условия:

- CP1 и CP2 должны находиться в пределах диапазона измерения (например, между ASP и AEP).
- CP1 и CP2 не должны находиться в расширенном диапазоне показаний.
- Минимальное расстояние между точками калибровки CP1 и CP2 = 5 % от конечного значения диапазона измерения.
- Максимальное поправочное значение =  $\pm 2$  % номинального значения диапазона измерения.


<ul style="list-style-type: none"><li>▶ Установите опорное давление в системе между ASP и AEP.</li><li>▶ Выберите [CAL]</li><li>▶ Кратко нажмите кнопку [Set].</li><li>&gt; [CP1] отображается на дисплее.</li><li>▶ Нажмите и удерживайте [Set] на протяжении 5 с.</li><li>&gt; На дисплее прибора отображается измеренное давление.</li><li>▶ Кратко нажмите кнопку [Set], пока не отобразится на экране заданное опорное давление (измеренное давление = опорное давление) или соответствующий аналоговый сигнал на выходе OUT2.</li><li>▶ Кратко нажмите кнопку [Mode/Enter].</li><li>&gt; [CP1] отображается на дисплее.</li><li>▶ Кратко нажмите кнопку [Mode/Enter].</li><li>&gt; [CP2] отображается на дисплее.</li></ul> <p>Продолжайте по варианту а) или б).</p>	
<p>а) Завершите калибровку:</p> <ul style="list-style-type: none"><li>▶ Кратко нажмите кнопку [Mode/Enter].</li><li>&gt; [CAL] отображается на дисплее.</li></ul> <p>б) Изменение второй точки на кривой измеренных значений:</p> <ul style="list-style-type: none"><li>▶ Задайте второе установленное опорное давление в системе.</li><li>▶ Нажмите и удерживайте [Set] на протяжении 5 с.</li><li>&gt; На дисплее прибора отображается измеренное давление.</li><li>▶ Кратко нажмите кнопку [Set], пока не отобразится на экране заданное опорное давление (измеренное давление = опорное давление) или соответствующий аналоговый сигнал на выходе OUT2.</li><li>▶ Кратко нажмите кнопку [Mode/Enter].</li><li>&gt; [CP2] отображается на дисплее.</li><li>▶ Кратко нажмите кнопку [Mode/Enter].</li><li>&gt; [CAL] отображается на дисплее, процесс завершен.</li></ul>	

## 9.5 Сервисные функции

### 9.5.1 Считывание наим./наиб. значения для давления в системе

<ul style="list-style-type: none"><li>▶ Выберите [HI] или [LO] и кратко нажмите [Set]. [HI] = максимальное значение, [LO] = минимальное значение. Для удаления памяти:<ul style="list-style-type: none"><li>▶ Выберите [HI] или [LO].</li><li>▶ Нажмите [Set] и удерживайте ее до тех пор, пока [----] не отобразится на экране.</li><li>▶ Кратко нажмите кнопку [Mode/Enter].</li></ul></li></ul>	
--	---

### 9.5.2 Сброс всех параметров и возвращение к заводским настройкам

<ul style="list-style-type: none"><li>▶ Выберите [rES].</li><li>▶ Нажмите [Set] и удерживайте ее до тех пор, пока [----] не отобразится на экране.</li><li>▶ Кратко нажмите кнопку [Mode/Enter].</li></ul> <p>Рекомендуем записать Ваши собственные настройки в таблицу перед их сбросом). (→13 Заводская настройка).</p>	
---	---

## 10 Эксплуатация

После подачи питания датчик находится в режиме измерения (= нормальный режим работы). Датчик осуществляет измерение температуры и обработку результатов измерения и вырабатывает выходные сигналы согласно установленным параметрам.

Рабочие индикаторы → 7 Органы управления и индикации.

Сброс индикатора задержки (если [LED] = [Hind] или [Lind]):

- ▶ Кратко нажмите кнопку [Set].
- > Два светодиода отображают текущее положение стрелки.

### 10.1 Считывание заданных параметров

- ▶ Нажимайте кнопку [Mode/Enter] до тех пор, пока на экране не отобразится желаемый параметр.
- ▶ Кратко нажмите кнопку [Set].
- > Датчик отображает на экране установленное значение параметра в течение 15 с. По истечении следующих 15 с прибор возвращается в Режим измерения.

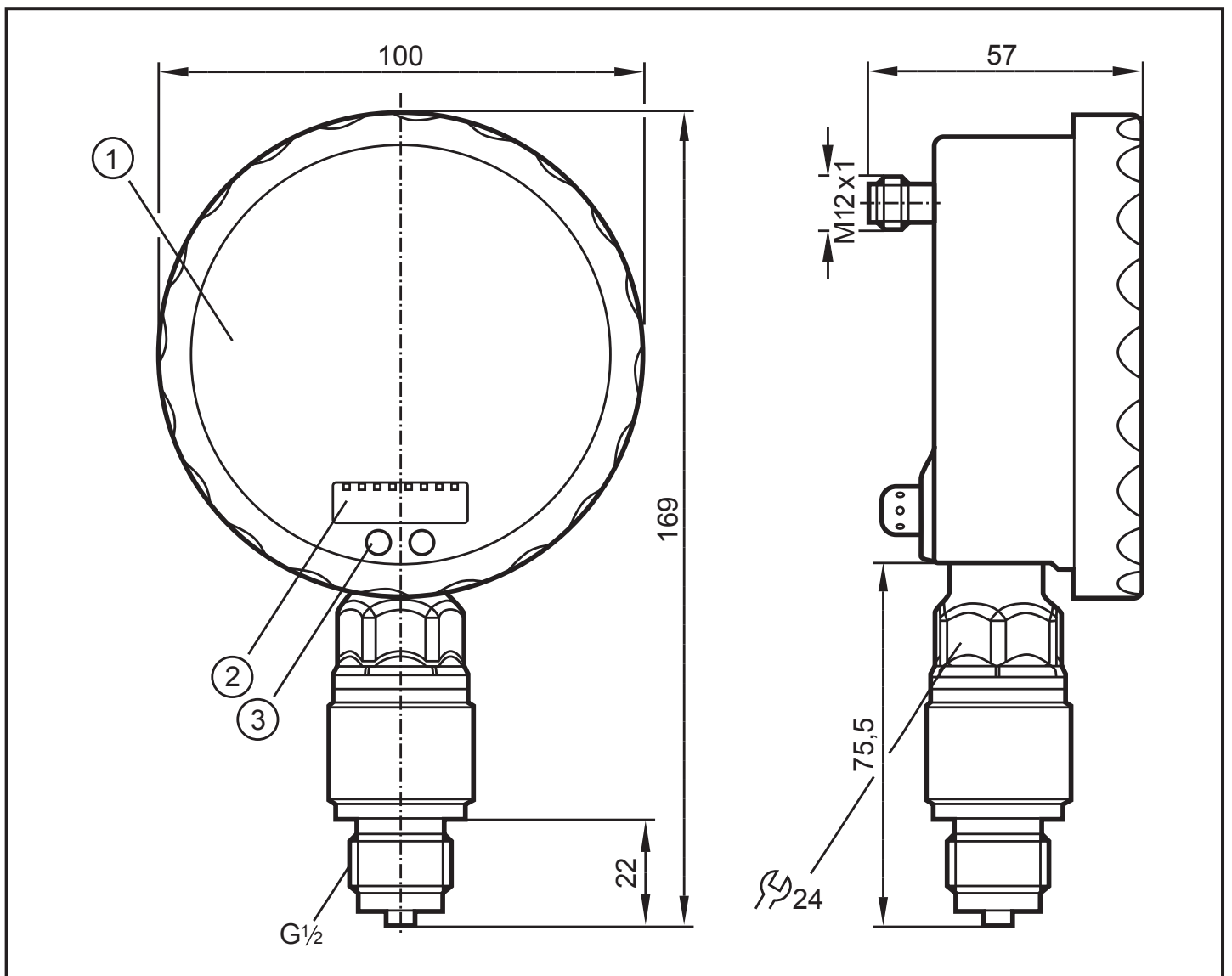
RU

## 10.2 Индикация ошибок

[OL]	Давление перегрузки (диапазон измерения превышен).
[UL]	Недостаточное давление (ниже нижнего предела диапазона измерения).
[SC1]	Короткое замыкание на OUT1. Выход выключен на время короткого замыкания.
[Err]	Мигает: внутренняя ошибка, неверный ввод.

Сообщения SC1 и Err отображаются на экране, даже если дисплей выключен.

## 11 Чертёж в масштабе



Размеры в мм

1: аналоговый дисплей

2: цифровой дисплей

3: кнопка (кнопка для программирования)



## 12 Технические данные

Рабочее напряжение [V].....	18...32 DC
Потребление тока [mA].....	< 70 (24 V)
Номинальный ток [mA]	250
Защита от короткого замыкания; защита от переплюсовки/ перегрузок по току, встроенный самоконтроль	
Падение напряжения [V] .....	< 2
Время задержки включения питания [s] .....	6
Миним.время срабатывания коммут. выхода [ms] .....	9
Частота переключения [Hz] .....	75
Аналоговый выход .....	4...20 mA / 20...4 mA
Макс.нагрузка [ $\Omega$ ] .....	( $U_b - 10$ ) x 50
Время реакции аналогового выхода [ms] .....	28

Точность / погрешность (в % диапазона)<sup>1)</sup>

	PG2409 PG2452 ... PG2458	PG2450 PG2451 PG2489
Погрешность точки переключения	< $\pm 0.5$	< $\pm 0.6$
Точность точки переключения в расширенном диапазоне показаний	< $\pm 1.5$	< $\pm 1.5$
Отклонение от характеристики	< $\pm 0.25$ (BFSL) < $\pm 0.5$ (LS)	< $\pm 0.35$ (BFSL) < $\pm 0.6$ (LS)
Гистерезис	< 0,25	< 0,5
Повторяемость (в случае колебаний температуры < 10 K)	< $\pm 0.1$	< $\pm 0.1$
Долговременная стабильность (в % верхнего предела / 6 месяцев)	< $\pm 0.1$	< $\pm 0.1$

Температурные коэффициенты (TEMPCO) в компенсированном диапазоне температур 0 ...70°C (в % верхнего предела измерения за 10 K)

	PG2409 PG2452 ... PG2458	PG2450 PG2451 PG2489
Наибольший темпер. коэффициент нулевой точки	< $\pm 0.2$	< $\pm 0.3$
Макс. темпер. коэффициент диапазона измерения	< $\pm 0.2$	< $\pm 0.3$

RU

Материалы (в контакте со средой).....	нерж. сталь 316L / 1.4404 керамика (Al <sub>2</sub> O <sub>3</sub> ); FPM
Материалы корпуса ..	нерж. сталь 316L / 1.4404; PA (полиамид); FPM (Витон); PTFE; стекло: защитное ламинированное стекло 4 мм
Степень защиты .....	IP 67 / IP 69K
Класс защиты III	
Сопротивление изоляции [MΩ] .....	> 100 (500 V DC)
Ударопрочность [g] .....	50 (DIN / IEC 68-2-27, 11 ms)
Виброустойчивость [g].....	20 (DIN / IEC 68-2-6, 10-2000 Hz)
Срок службы датчика в циклах срабатывания комм. выхода (мин.100 миллионов	
Температура окр. среды [°C].....	-20 ... 80
Температура измеряемой среды [°C].....	-25...80
Температура хранения [°C].....	-40...100
EMC EN 61000-4-2 ESD: .....	4 / 8 кВ
EN 61000-4-3 ВЧ излучение: .....	10 В/м
EN 61000-4-4 Всплеск: .....	2 кВ
EN 61000-4-5 Выброс: .....	0,5 / 1 кВ
EN 61000-4-6 ВЧ проводимость: .....	10 В

1) 1)Все показания в масштабе 1:1

### 13 Диапазоны настройки

		SP1		rP1		ASP		AEP		ΔP
		min	max	min	max	min	max	min	max	
<b>PG2409</b>	bar	-0.992	1.600	-1.000	1.592	-1.000	1.100	-0.500	1.600	0.004
	PSI	-14.40	23.22	-14.52	23.10	-14.52	15.96	-7.26	23.22	0.06
<b>PG2450</b>	bar	2	600	0	598	0	500	100	600	1
	PSI	30	8700	0	8670	0	7250	1450	8700	10
<b>PG2451</b>	bar	1.0	400.0	0.0	399.0	0.0	350.0	50.0	400.0	0.5
	PSI	15	5800	0	5785	0	5075	725	5800	5
<b>PG2452</b>	bar	0.4	160.0	0.0	159.6	0.0	135.0	25.0	160.0	0.2
	PSI	6	2322	0	2316	0	1959	363	2322	3

ΔP = шаг приращения

		SP1		rP1		ASP		AEP		$\Delta P$
		min	max	min	max	min	max	min	max	
<b>PG2453</b>	bar	-0.90	40.00	-1.00	39.90	-1.00	33.75	5.25	40.00	0.05
	PSI	-13.0	580.0	-14.5	578.5	-14.5	489.5	76.0	580.0	0.5
<b>PG2454</b>	bar	-0.96	16.00	-1.00	15.96	-1.00	13.50	1.50	16.00	0.02
	PSI	-14.0	232.0	-14.4	231.6	-14.4	195.8	21.8	232.0	0.2
<b>PG2455</b>	bar	-0.98	6.40	-1.00	6.38	-1.00	5.40	0.00	6.40	0.01
	PSI	-14.2	92.8	-14.5	92.5	-14.5	78.3	0.0	92.8	0.1
<b>PG2456</b>	bar	-0.115	4.000	-0.125	3.990	-0.125	3.350	0.525	4.000	0.005
	PSI	-1.65	58.00	-1.80	57.85	-1.80	48.60	7.60	58.00	0.05
<b>PG2457</b>	bar	-0.046	1.600	-0.050	1.596	-0.050	1.340	0.200	1.600	0.002
	PSI	-0.66	23.20	-0.72	23.14	-0.72	19.58	2.90	23.20	0.02
<b>PG2458</b>	mbar	-11.5	400.0	-12.5	399.0	-12.5	337.5	50.0	400.0	0.5
	inH2O	-4.6	160.6	-5.0	160.2	-5.0	135.6	20.0	160.6	0.2
<b>PG2489</b>	mbar	-4.6	160.0	-5.0	159.6	-5.0	135.0	20.0	160.0	0.2
	inH2O	-1.84	64.24	-2.00	64.08	-2.00	54.24	8.00	64.24	0.08

$\Delta P$  = шаг приращения

RU

## 14 Заводская настройка

	Заводская настройка	Настройка пользователя
SP1	25.0 % VMR*	
rP1	24.9 % VMR*	
OU1	Hno	
OU2	I	
COF / tCOF	0.0	
ASP / tASP	0 % VMR*	
AEP / tAEP	100 % VMR*	
Uni	bar / mbar	
SELd	P	
dS1	0.0	
dr1	0.0	
P-n	PnP	
dAP	0.06	
dAA	0.03	
dis	d2	
Светодиод	SPRP	
CP1	0.00	
CP2	0.00	

\* = отображаемое процентное соотношение установленного предельного значения диапазона измерения (VMR) соответствующего датчика

Подробная информация на сайте: [www.ifm.com](http://www.ifm.com)

