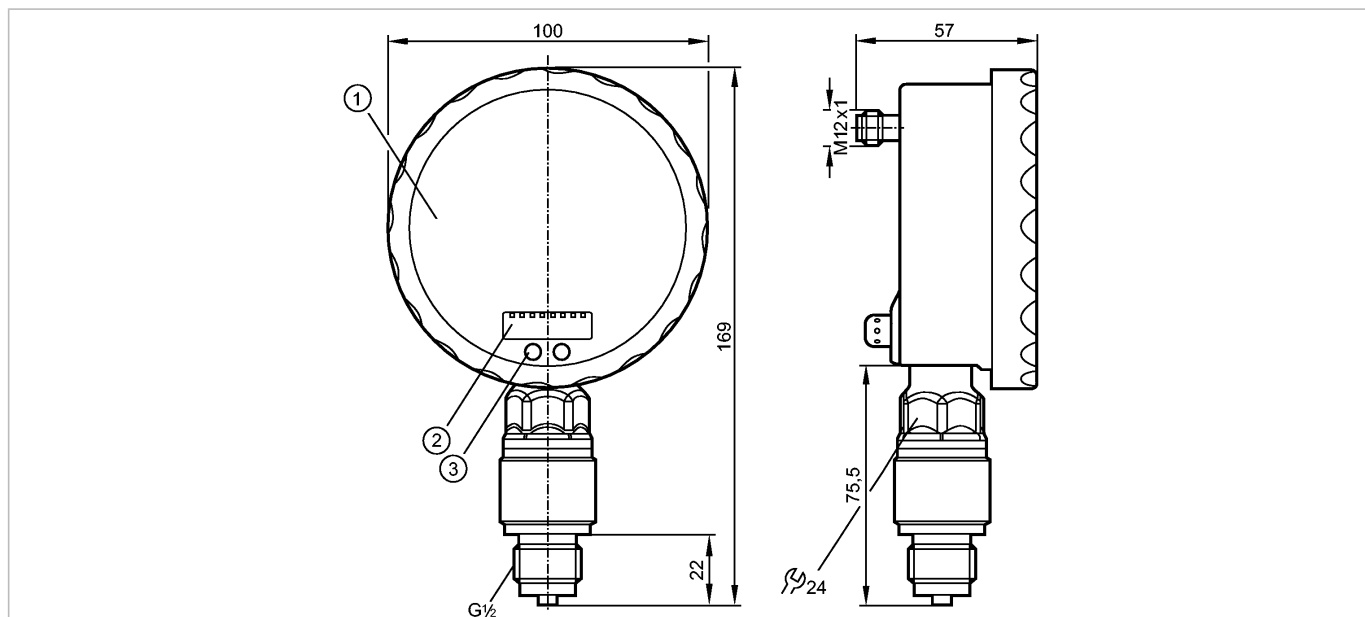


PG2489

PG-,10BREB12-MFRKG/US/ /P

Датчики давления



- 1: Аналоговый дисплей
- 2: 4-х позиционный буквенно - цифровой дисплей
- 3: Кнопка Touch (кнопка для программирования)



Характеристики

Электронный датчик давления с аналоговым дисплеем
Электрический разъем
Аналоговый дисплей с поворотом от 0...350°
разрешение 0,25%
Указатель не отображается, когда устройство отключено
Подключение к процессу: G 1/2
2 Выхода OUT1 = Переключение на выходе OUT2 = Аналоговый выход
Аналоговый дисплей, 4-позиционный буквенно - цифровой дисплей
Диапазон контроля: -5...100 mbar / -2,00...40,16 inH2O

Область применения

Применение	Тип давления: относительное Жидкости и газы	
Диапазон давления	4000 mbar	1606 inH2O
Миним.разрывное давление	30000 mbar	12044 inH2O
Температура измеряемой среды [°C]	-25...80	

Электронные данные

Электрическое исполнение	DC PNP/NPN
Рабочее напряжение [V]	18...32 DC
Потребление тока [mA]	70 (24 V)
сопротивление изоляции [MΩ]	> 100 (500 V DC)
Класс защиты	III
Защита от переплюсовки	да

Выходы

PG2489

PG-,10BREB12-MFRKG/US/ /P

Датчики давления

Выход	2 Выхода OUT1 = Переключение на выходе OUT2 = Аналоговый выход	
Выход	1 программируемый выход (NO / NC) + 1 аналоговый (4...20 / 20...4 мА, масштабируемый)	
Номинальный ток [mA]	250	
Падение напряжения [V]	< 2	
Защита от короткого замыкания	тактовый	
Защита от перегрузок по току	да	
Частота переключения [Hz]	75	
Аналоговый выход	I: 4...20 мА (Ineg: 20...4 мА)	
Наиб.нагрузка [Ω]	I / Ineg: max. (U _b - 10 V) x 50	

Диапазон измерения / настройки

Диапазон контроля	-5...100 mbar	-2,00...40,16 inH2O
Настройка параметров в пределах		
Порог срабатывания выхода, SP	-4,6...160,0 mbar	-1,84...64,24 inH2O
Точка сброса, rP	-5,0...159,6 mbar	-2,00...64,08 inH2O
Начальная точка аналогового сигнала, ASP	-5,0...135,0 mbar	-2,00...54,24 inH2O
Конечная точка аналогового сигнала, AEP	20,0...160,0 mbar	8,00...64,24 inH2O
с шагом в	0,2 mbar	0,08 inH2O

Точность/ погрешность

Точность/ погрешность (в % интервала) Масштаб 1:1	
Погрешность точки переключения	< ± 0,6
Отклонение от характеристики *)	< ± 0,35 (BFSL) / < ± 0,6 (LS)
Гистерезис	< ± 0,5
Повторяемость **)	< ± 0,1
долговременная стабильность ***)	< ± 0,1
Температурные коэффициенты (ТК) в диапазоне 0...70° С (в % к интервалу в 10 К)	
наибольший ТК коэффициент нулевой точки	< ± 0,3
наибольший ТК коэффициент диапазона измерений	< ± 0,3

Время реакции

готовность к работе после подключения питания [s]	6
Миним. время отклика коммутационного выхода [ms]	9
затухание релейного выхода (dAP) [s]	0,01...30
затухание аналогового выхода (dAA) [s]	0,01...30
Время нарастания переходной характеристики аналогового выхода [ms]	28
Встроенный "Watchdog"	да

Условия эксплуатации

PG2489

PG-,10BREB12-MFRKG/US/ /P

Датчики давления

Температура окружающей среды	[°C]	-20...80
Температура хранения	[°C]	-40...100
Степень защиты		IP 67 / IP 69K

Испытания / одобрения

Электромагнитная совместимость	EN 61000-4-2 ESD:	4 kV CD / 8 kV AD
	EN 61000-4-3 ВЧ излучение:	10 V/m
	EN 61000-4-4 Всплеск:	2 kV
	EN 61000-4-5 Выброс:	0,5/1 kV
	EN 61000-4-6 ВЧ проводимость:	10 V
Ударопрочность	DIN IEC 68-2-27:	50 g (11 ms)
Вибропрочность	DIN IEC 68-2-6:	20 g (10...2000 Hz)
MTTF	[лет]	103

Механические данные

Подключение к процессу		G ½
Материалы корпуса в контакте с изм. средой		керамика (Al ₂ O ₃); FPM; нерж.сталь 316L / 1.4404
Материал		нерж. сталь V4A (1.4404); PA (полиамид); FPM (Viton); PTFE (тефлон); Смотровое стекло: ламинированное безопасное стекло 4 mm
Срок службы датчика в циклах срабатывания комм. выхода (миним.)		100 миллионов
Вес	[kg]	0,609

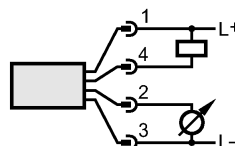
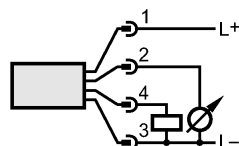
Дисплеи / Элементы управления

Индикация	Дисплей	2 x светодиод зелёный
	Состояние выхода	светодиод желтый
	Точки переключения	Светодиодное кольцо 4-х позиционный буквенно -цифровой дисплей
	Функции дисплея	Аналоговый дисплей, 4-позиционный
	Измеренные значения	буквенно - цифровой дисплей
Расширенный диапазон отображения (макс.)	160 mbar	64,24 inH ₂ O

электрическое подключение

Электрическое подсоединение	Разъём M12; позолоченные контакты
-----------------------------	-----------------------------------

Назначение жил кабеля при подключении



Примечания

Примечания	<p>*) BFSL = прямая линия наилучшего соответствия Точность точки переключения в расширенном диапазоне дисплея :1,5 % диапазона **) при колебаниях температуры до 10 K ***) в % разнице /6 месяцев</p>
------------	---

Упаковочная величина	[штука]	1
----------------------	---------	---



PG2489

PG-,10BREB12-MFRKG/US/ /P

Датчики давления

ifm electronic gmbh • Адрес : Friedrichstraße 1 • 45128 Essen — Компания оставляет за собой право вносить изменения без предварительного уведомления! — SU —
PG2489 — 20.11.2012