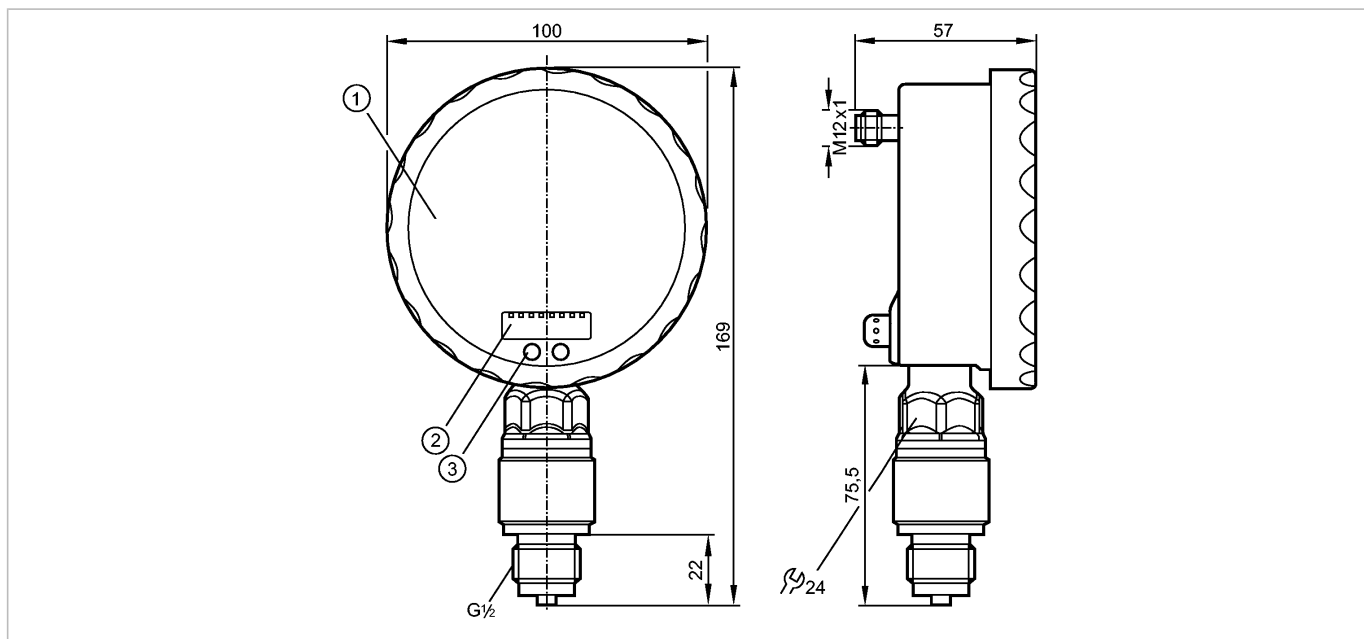


**PG2456**

PG-2,5-REB12-MFRKG/US/ IP

Датчики давления



- 1: Аналоговый дисплей
- 2: 4-х позиционный буквенно - цифровой дисплей
- 3: Кнопка Touch (кнопка для программирования)



**Характеристики**

Электронный датчик давления с аналоговым дисплеем
Электрический разъем
Аналоговый дисплей с поворотом от 0...350°
разрешение 0,25%
Указатель не отображается, когда устройство отключено
Подключение к процессу: G 1/2
2 Выхода OUT1 = Переключение на выходе OUT2 = Аналоговый выход
Аналоговый дисплей, 4-позиционный буквенно - цифровой дисплей
Диапазон контроля: -0,125...2,5 bar / -1,8...36,25 psi

**Область применения**

Применение	Тип давления: относительное Жидкости и газы	
Диапазон давления	20 bar	290 psi
Миним.разрывное давление	50 bar	725 psi
Температура измеряемой среды [°C]	-25...80	

**Электронные данные**

Электрическое исполнение	DC PNP/NPN
Рабочее напряжение [V]	18...32 DC
Потребление тока [mA]	70 (24 V)
сопротивление изоляции [MΩ]	> 100 (500 V DC)
Класс защиты	III
Защита от переполюсовки	да

**Выходы**

**PG2456**

PG-2,5-REB12-MFRKG/US/ /P

**Датчики давления**

Выход	2 Выхода OUT1 = Переключение на выходе OUT2 = Аналоговый выход
Выход	1 программируемый выход (NO / NC) + 1 аналоговый (4...20 / 20...4 мА, масштабируемый)
Номинальный ток [mA]	250
Падение напряжения [V]	< 2
Защита от короткого замыкания	тактовый
Защита от перегрузок по току	да
Частота переключения [Hz]	75
Аналоговый выход	I: 4...20 mA (Ineg: 20...4 mA)
Наиб.нагрузка [Ω]	I / Ineg: max. (U <sub>b</sub> - 10 V) x 50

**Диапазон измерения / настройки**

Диапазон контроля	-0,125...2,5 bar	-1,8...36,25 psi
Настройка параметров в пределах		
Порог срабатывания выхода, SP	-0,115...4,000 bar	-1,65...58,00 psi
Точка сброса, rP	-0,125...3,990 bar	-1,80...57,85 psi
Начальная точка аналогового сигнала, ASP	-0,125...3,350 bar	-1,80...48,60 psi
Конечная точка аналогового сигнала, AEP	0,525...4,000 bar	7,60...58,00 psi
с шагом в	0,005 bar	0,05 psi

**Точность/ погрешность**

Точность/ погрешность (в % интервала) Масштаб 1:1	
Погрешность точки переключения	< ± 0,5
Отклонение от характеристики *)	< ± 0,25 (BFSL) / < ± 0,5 (LS)
Гистерезис	< ± 0,25
Повторяемость **)	< ± 0,1
долговременная стабильность ***)	< ± 0,1
Температурные коэффициенты (ТК) в диапазоне 0...70° С (в % к интервалу в 10 К)	
наибольший ТК коэффициент нулевой точки	< ± 0,2
наибольший ТК коэффициент диапазона измерений	< ± 0,2

**Время реакции**

готовность к работе после подключения питания [s]	6
Миним. время отклика коммутационного выхода [ms]	9
затухание релейного выхода (dAP) [s]	0,01...30
затухание аналогового выхода (dAA) [s]	0,01...30
Время нарастания переходной характеристики аналогового выхода [ms]	28
Встроенный "Watchdog"	да

**Условия эксплуатации**

**PG2456**

PG-2,5-REB12-MFRKG/US/ /P

**Датчики давления**

Температура окружающей среды	[°C]	-20...80
Температура хранения	[°C]	-40...100
Степень защиты		IP 67 / IP 69K

**Испытания / одобрения**

Электромагнитная совместимость	EN 61000-4-2 ESD: 4 kV CD / 8 kV AD EN 61000-4-3 ВЧ излучение: 10 V/m EN 61000-4-4 Всплеск: 2 kV EN 61000-4-5 Выброс: 0,5/1 kV EN 61000-4-6 ВЧ проводимость: 10 V
Ударопрочность	DIN IEC 68-2-27: 50 g (11 ms)
Вибропрочность	DIN IEC 68-2-6: 20 g (10...2000 Hz)
MTTF	[лет] 103

**Механические данные**

Подключение к процессу	G ½
Материалы корпуса в контакте с изм. средой	керамика (Al <sub>2</sub> O <sub>3</sub> ); FPM; нерж.сталь 316L / 1.4404
Материал	нерж. сталь V4A (1.4404); PA (полиамид); FPM (Viton); PTFE (тефлон); Смотровое стекло: ламинированное безопасное стекло 4 mm
Срок службы датчика в циклах срабатывания комм. выхода (миним.)	100 миллионов
Вес	[kg] 0,61

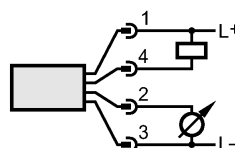
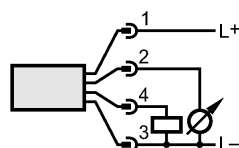
**Дисплеи / Элементы управления**

Индикация	Дисплей 2 x светодиод зелёный Состояние выхода светодиод желтый Точки переключения Светодиодное кольцо 4-х позиционный буквенно -цифровой дисплей Функции дисплея Аналоговый дисплей, 4-позиционный Измеренные значения буквенно - цифровой дисплей
Расширенный диапазон отображения (макс.)	4 bar 58 psi

**электрическое подключение**

Электрическое подсоединение	Разъём M12; позолоченные контакты
-----------------------------	-----------------------------------

**Назначение жил кабеля при подключении**



**Примечания**

Примечания	*) BFSL = прямая линия наилучшего соответствия Точность точки переключения в расширенном диапазоне дисплея :1,5 % диапазона **) при колебаниях температуры до 10 K ***) в % разнице /6 месяцев
------------	---

Упаковочная величина	[штука] 1
----------------------	-----------

**efectorsoo®**



**PG2456**

PG-2,5-REB12-MFRKG/US/ /P

**Датчики давления**

ifm electronic gmbh • Адрес : Friedrichstraße 1 • 45128 Essen — Компания оставляет за собой право вносить изменения без предварительного уведомления! — SU —  
PG2456 — 19.11.2012