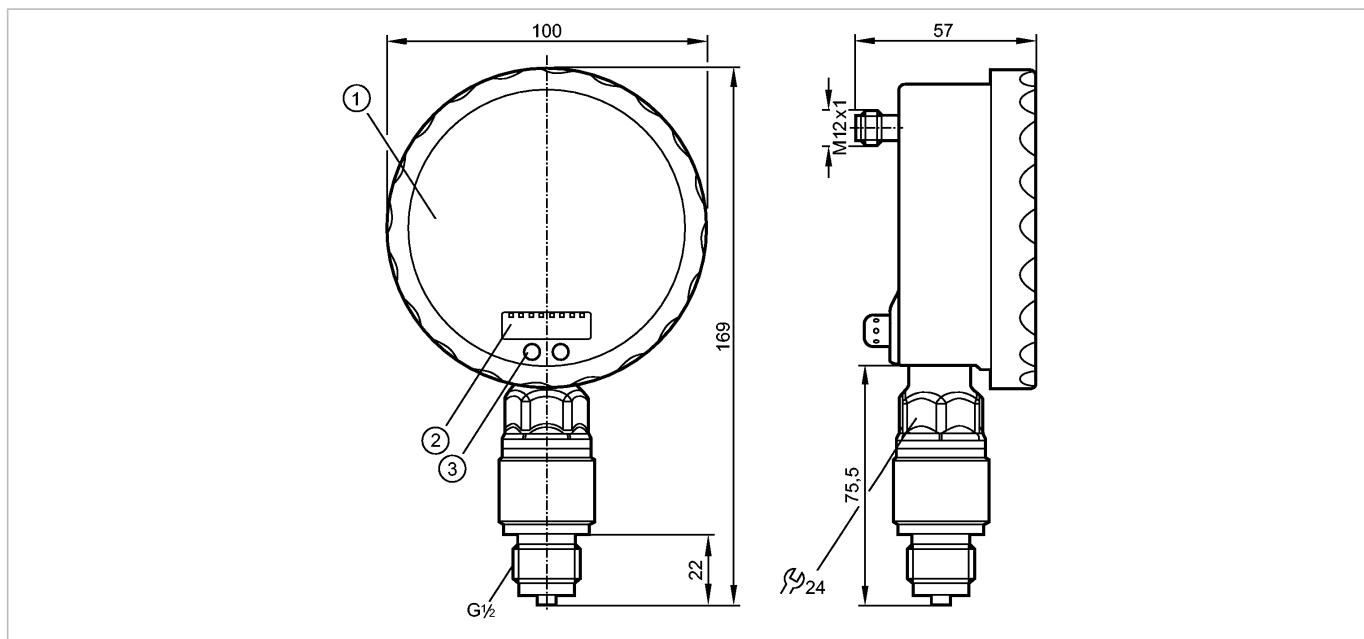


PG2455

PG-005-REB12-MFRKG/US/ /P

Датчики давления



- 1: Аналоговый дисплей
- 2: 4-х позиционный буквенно - цифровой дисплей
- 3: Кнопка Touch (кнопка для программирования)



Характеристики

Электронный датчик давления с аналоговым дисплеем
Электрический разъем
Аналоговый дисплей с поворотом от 0...350°
разрешение 0,25%
Указатель не отображается, когда устройство отключено
Подключение к процессу: G ½
2 Выхода OUT1 = Переключение на выходе OUT2 = Аналоговый выход
Аналоговый дисплей, 4-позиционный буквенно - цифровой дисплей
Диапазон контроля: -1...4 bar / -14,5...58 psi

Область применения

Применение	Тип давления: относительное Жидкости и газы	
Диапазон давления	30 bar	435 psi
Миним.разрывное давление	100 bar	1450 psi
Температура измеряемой среды [°C]	-25...80	

Электронные данные

Электрическое исполнение	DC PNP/NPN
Рабочее напряжение [V]	18...32 DC
Потребление тока [mA]	70 (24 V)
сопротивление изоляции [MΩ]	> 100 (500 V DC)
Класс защиты	III
Защита от переполюсовки	да

Выходы

PG2455

PG-005-REB12-MFRKG/US/ /P

Датчики давления

Выход	2 Выхода OUT1 = Переключение на выходе OUT2 = Аналоговый выход	
Выход	1 программируемый выход (NO / NC) + 1 аналоговый (4...20 / 20...4 мА, масштабируемый)	
Номинальный ток [mA]	250	
Падение напряжения [V]	< 2	
Защита от короткого замыкания	тактовый	
Защита от перегрузок по току	да	
Частота переключения [Hz]	75	
Аналоговый выход	I: 4...20 мА (Ineg: 20...4 мА)	
Наиб.нагрузка [Ω]	I / Ineg: max. (U _b - 10 V) x 50	

Диапазон измерения / настройки

Диапазон контроля	-1...4 bar	-14,5...58 psi
Настройка параметров в пределах		
Порог срабатывания выхода, SP	-0,98...6,40 bar	-14,2...92,8 psi
Точка сброса, rP	-1,00...6,38 bar	-14,5...92,5 psi
Начальная точка аналогового сигнала, ASP	-1,00...5,40 bar	-14,5...78,3 psi
Конечная точка аналогового сигнала, AEP	0,00...6,40 bar	0,0...92,8 psi
с шагом в	0,01 bar	0,1 psi

Точность/ погрешность

Точность/ погрешность (в % интервала) Масштаб 1:1	
Погрешность точки переключения	< ± 0,5
Отклонение от характеристики *)	< ± 0,25 (BFSL) / < ± 0,5 (LS)
Гистерезис	< ± 0,25
Повторяемость **)	< ± 0,1
долговременная стабильность ***)	< ± 0,1
Температурные коэффициенты (ТК) в диапазоне 0...70° С (в % к интервалу в 10 К)	
наибольший ТК коэффициент нулевой точки	< ± 0,2
наибольший ТК коэффициент диапазона измерений	< ± 0,2

Время реакции

готовность к работе после подключения питания [s]	6
Миним. время отклика коммутационного выхода [ms]	9
затухание релейного выхода (dAP) [s]	0,01...30
затухание аналогового выхода (dAA) [s]	0,01...30
Время нарастания переходной характеристики аналогового выхода [ms]	28
Встроенный "Watchdog"	да

Условия эксплуатации

PG2455

PG-005-REB12-MFRKG/US/ /P

Датчики давления

Температура окружающей среды	[°C]	-20...80
Температура хранения	[°C]	-40...100
Степень защиты		IP 67 / IP 69K

Испытания / одобрения

Электромагнитная совместимость	EN 61000-4-2 ESD:	4 kV CD / 8 kV AD
	EN 61000-4-3 ВЧ излучение:	10 V/m
	EN 61000-4-4 Всплеск:	2 kV
	EN 61000-4-5 Выброс:	0,5/1 kV
	EN 61000-4-6 ВЧ проводимость:	10 V
Ударопрочность	DIN IEC 68-2-27:	50 g (11 ms)
Вибропрочность	DIN IEC 68-2-6:	20 g (10...2000 Hz)
MTTF	[лет]	103

Механические данные

Подключение к процессу		G ½
Материалы корпуса в контакте с изм. средой		керамика (Al2O3); FPM; нерж.сталь 316L / 1.4404
Материал		нерж. сталь V4A (1.4404); PA (полиамид); FPM (Viton); PTFE (тефлон); Смотровое стекло: ламинированное безопасное стекло 4 mm
Срок службы датчика в циклах срабатывания комм. выхода (миним.)		100 миллионов
Вес	[kg]	0,598

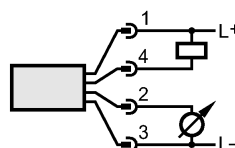
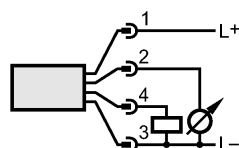
Дисплеи / Элементы управления

Индикация	Дисплей	2 x светодиод зелёный
	Состояние выхода	светодиод желтый
	Точки переключения	Светодиодное кольцо 4-х позиционный буквенно -цифровой дисплей
	Функции дисплея	Аналоговый дисплей, 4-позиционный
	Измеренные значения	буквенно - цифровой дисплей
Расширенный диапазон отображения (макс.)	6,4 bar	92,8 psi

электрическое подключение

Электрическое подсоединение	Разъём M12; позолоченные контакты
-----------------------------	-----------------------------------

Назначение жил кабеля при подключении



Примечания

Примечания	<p>*) BFSL = прямая линия наилучшего соответствия Точность точки переключения в расширенном диапазоне дисплея :1,5 % диапазона **) при колебаниях температуры до 10 K ***) в % разнице /6 месяцев</p>
------------	---

Упаковочная величина	[штука]	1
----------------------	---------	---



PG2455

PG-005-REB12-MFRKG/US/ /P

Датчики давления

ifm electronic gmbh • Адрес : Friedrichstraße 1 • 45128 Essen — Компания оставляет за собой право вносить изменения без предварительного уведомления! — SU — PG2455 — 19.11.2012