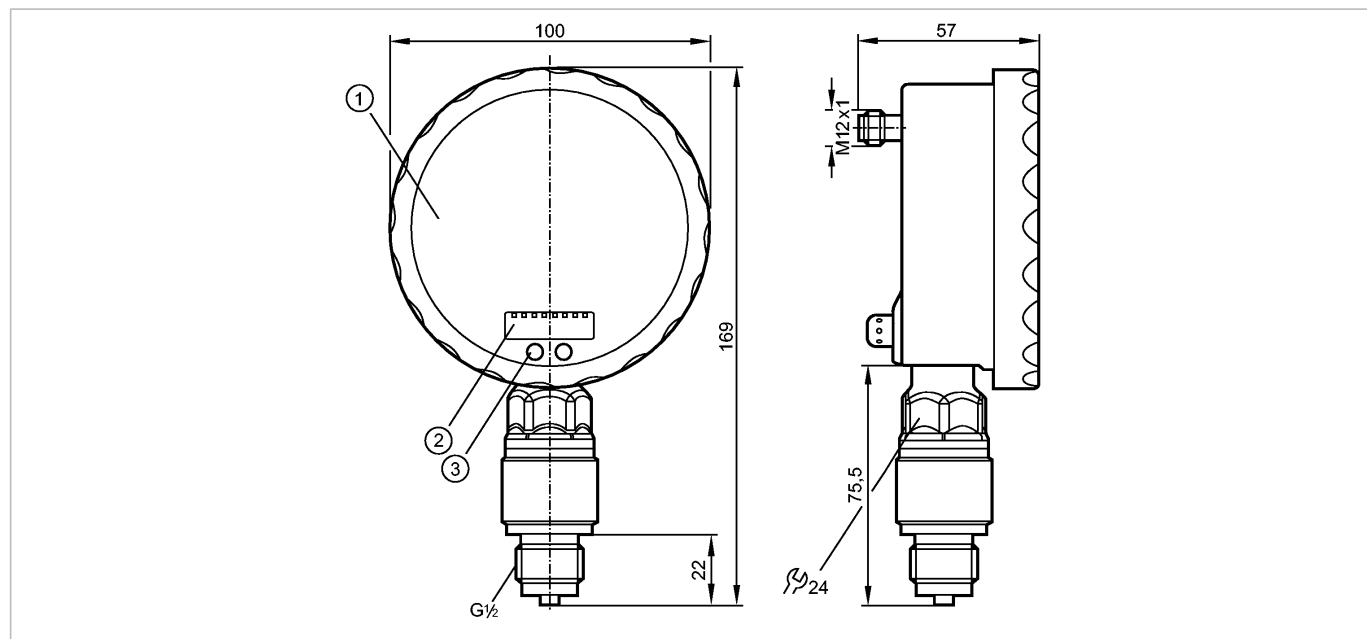


PG2454

PG-010-REB12-MFRKG/US/ /P

Датчики давления



- 1: Аналоговый дисплей
- 2: 4-х позиционный буквенно - цифровой дисплей
- 3: Кнопка Touch (кнопка для программирования)



Характеристики

Электронный датчик давления с аналоговым дисплеем
Электрический разъём
Аналоговый дисплей с поворотом от 0...350°
разрешение 0,25%
Указатель не отображается, когда устройство отключено
Подключение к процессу: G 1/2
2 Выхода OUT1 = Переключение на выходе OUT2 = Аналоговый выход
Аналоговый дисплей, 4-позиционный буквенно - цифровой дисплей
Диапазон контроля: -1...10 bar / -14,4...145 psi

Область применения

Применение	Тип давления: относительное Жидкости и газы	
Диапазон давления	50 bar	725 psi
Миним.разрывное давление	150 bar	2175 psi
MAWP (для применений согласно CRN)	38 bar	551 psi
Температура измеряемой среды [°C]	-25...80	

Электронные данные

Электрическое исполнение	DC PNP/NPN
Рабочее напряжение [V]	18...32 DC
Потребление тока [mA]	70 (24 V)
сопротивление изоляции [MΩ]	> 100 (500 V DC)
Класс защиты	III

PG2454

PG-010-REB12-MFRKG/US/ /P

Датчики давления

Защита от переполюсовки	да
-------------------------	----

Выходы

Выход	2 Выхода OUT1 = Переключение на выходе OUT2 = Аналоговый выход	
Выход	1 программируемый выход (NO / NC) + 1 аналоговый (4...20 / 20...4 мА, масштабируемый)	
Номинальный ток [mA]	250	
Падение напряжения [V]	< 2	
Защита от короткого замыкания	тактовый	
Защита от перегрузок по току	да	
Частота переключения [Hz]	75	
Аналоговый выход	I: 4...20 мА (Ineg: 20...4 мА)	
Наиб.нагрузка [Ω]	I / Ineg: max. (U _b - 10 V) x 50	

Диапазон измерения / настройки

Диапазон контроля	-1...10 bar	-14,4...145 psi
Настройка параметров в пределах		
Порог срабатывания выхода, SP	-0,96...16,00 bar	-14,0...232,0 psi
Точка сброса, rP	-1,00...15,96 bar	-14,4...231,6 psi
Начальная точка аналогового сигнала, ASP	-1,00...13,50 bar	-14,4...195,8 psi
Конечная точка аналогового сигнала, AEP	1,50...16,00 bar	21,8...232,0 psi
с шагом в	0,02 bar	0,2 psi

Точность/ погрешность

Точность/ погрешность (в % интервала) Масштаб 1:1	
Погрешность точки переключения	< ± 0,5
Отклонение от характеристики *)	< ± 0,25 (BFSL) / < ± 0,5 (LS)
Гистерезис	< ± 0,25
Повторяемость **)	< ± 0,1
долговременная стабильность ***)	< ± 0,1
Температурные коэффициенты (ТК) в диапазоне 0...70° С (в % к интервалу в 10 К)	
наибольший ТК коэффициент нулевой точки	< ± 0,2
наибольший ТК коэффициент диапазона измерений	< ± 0,2

Время реакции

готовность к работе после подключения питания [s]	6
Миним. время отклика коммутационного выхода [ms]	9
затухание релейного выхода (dAP) [s]	0,01...30
затухание аналогового выхода (dAA) [s]	0,01...30
Время нарастания переходной характеристики аналогового выхода [ms]	28

PG2454

PG-010-REB12-MFRKG/US/ /P

Датчики давления

Встроенный "Watchdog"	да
-----------------------	----

Условия эксплуатации

Температура окружающей среды [°C]	-20...80
Температура хранения [°C]	-40...100
Степень защиты	IP 67 / IP 69K

Испытания / одобрения

Директива по оборудованию под давлением	Статья 3, абзац 3 - инженерно-техническая практика	
Электромагнитная совместимость	DIN EN 61000-6-2 DIN EN 61000-6-3	
Ударопрочность	DIN EN 60068-2-27	50 g (11 ms)
Вибропрочность	DIN EN 60068-2-6	20 g (10...2000 Hz)
MTTF [лет]	103	

Механические данные

Подключение к процессу	G ½	
Материалы корпуса в контакте с изм. средой	керамика (Al ₂ O ₃); FPM; нерж. сталь V4A (1.4404)	
Материал	нерж. сталь V4A (1.4404); ПА (полиамид); FPM; PTFE (тефлон); Смотровое стекло: ламинированное безопасное стекло 4 мм	
Срок службы датчика в циклах срабатывания комм. выхода (миним.)	100 миллионов	
Вес [kg]	0,617	

Дисплеи / Элементы управления

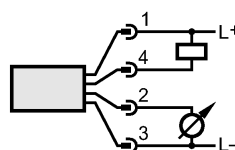
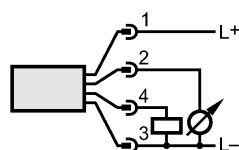
Индикация	Дисплей	2 x светодиод зелёный
	Состояние выхода	светодиод желтый
	Точки переключения	Светодиодное кольцо 4-х позиционный буквенно -цифровой дисплей
	Функции дисплея	Аналоговый дисплей, 4-позиционный
	Измеренные значения	буквенно - цифровой дисплей

Расширенный диапазон отображения (макс.)	16 bar	232 psi
--	--------	---------

электрическое подключение

Электрическое подсоединение	Разъём M12; позолоченные контакты
-----------------------------	-----------------------------------

Назначение жил кабеля при подключении



Примечания

Примечания	<p>*) BFSL = прямая линия наилучшего соответствия</p> <p>Точность точки переключения в расширенном диапазоне дисплея :1,5 % диапазона</p> <p>**) при колебаниях температуры до 10 K</p> <p>**) в % разнице /6 месяцев</p>
------------	---



PG2454

PG-010-REB12-MFRKG/US/ /P

Датчики давления

Упаковочная величина [штука] _____ 1 _____

ifm electronic gmbh • Адрес : Friedrichstraße 1 • 45128 Essen — Компания оставляет за собой право вносить изменения без предварительного уведомления! — SU — PG2454 — 25.06.2013