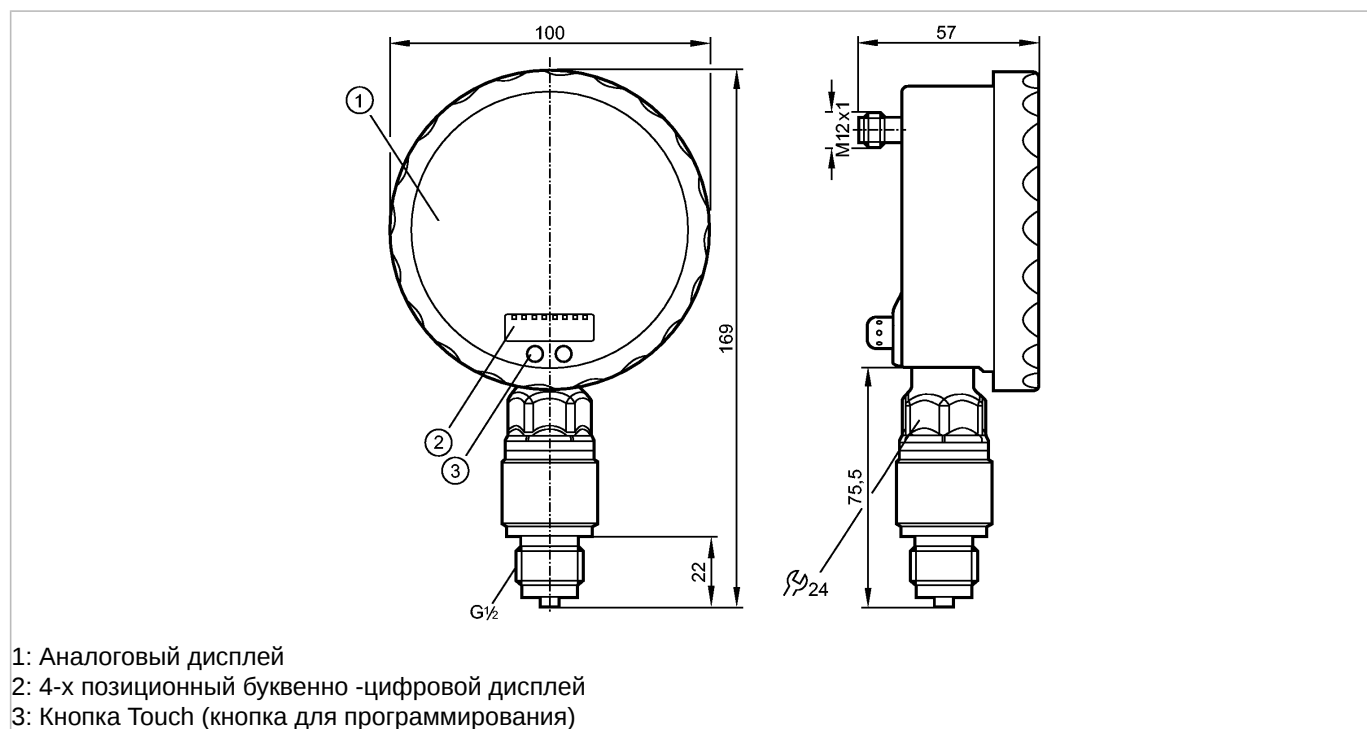


**PG2452**

PG-100-REB12-MFRKG/US/ /P

Датчики давления



- 1: Аналоговый дисплей
- 2: 4-х позиционный буквенно -цифровой дисплей
- 3: Кнопка Touch (кнопка для программирования)



**Характеристики**

Электронный датчик давления с аналоговым дисплеем
Электрический разъём
Аналоговый дисплей с поворотом от 0...350°
разрешение 0,25%
Указатель не отображается, когда устройство отключено
Подключение к процессу: G 1/2
2 Выхода OUT1 = Переключение на выходе OUT2 = Аналоговый выход
Аналоговый дисплей, 4-позиционный буквенно - цифровой дисплей
Диапазон контроля: 0...100 bar / 0...1449 psi

**Область применения**

Применение	Тип давления: относительное Жидкости и газы Использование в газах при давлении > 25 бар возможно только после консультации с производителем	
Диапазон давления	300 bar	4350 psi
Миним.разрывное давление	700 bar	9400 psi
Температура измеряемой среды [°C]	-25...80	

**Электронные данные**

Электрическое исполнение	DC PNP/NPN
Рабочее напряжение [V]	18...32 DC
Потребление тока [mA]	70 (24 V)
сопротивление изоляции [MΩ]	> 100 (500 V DC)
Класс защиты	III
Защита от переполюсовки	да

Выходы	
Выход	2 Выхода OUT1 = Переключение на выходе OUT2 = Аналоговый выход
Выход	1 программируемый выход (NO / NC) + 1 аналоговый (4...20 / 20...4 мА, масштабируемый)
Номинальный ток [mA]	250
Падение напряжения [V]	< 2
Защита от короткого замыкания	тактовый
Защита от перегрузок по току	да
Частота переключения [Hz]	75
Аналоговый выход	I: 4...20 mA (Ineg: 20...4 mA)
Наиб.нагрузка [Ω]	I / Ineg: max. (Ub - 10 V) x 50
Диапазон измерения / настройки	
Диапазон контроля	0...100 bar      0...1449 psi
Настройка параметров в пределах	
Порог срабатывания выхода, SP	0,4...160,0 bar      6...2322 psi
Точка сброса, rP	0,0...159,6 bar      0...2316 psi
Начальная точка аналогового сигнала, ASP	0,0...135,0 bar      0...1959 psi
Конечная точка аналогового сигнала, AEP	25,0...160,0 bar      363...2322 psi
с шагом в	0,2 bar      3 psi
Точность/ погрешность	
Точность/ погрешность (в % интервала) Масштаб 1:1	
Погрешность точки переключения	< ± 0,5
Отклонение от характеристики *)	< ± 0,25 (BFSL) / < ± 0,5 (LS)
Гистерезис	< ± 0,25
Повторяемость **)	< ± 0,1
долговременная стабильность ***)	< ± 0,1
Температурные коэффициенты (ТК) в диапазоне 0...70° C (в % к интервалу в 10 K)	
наибольший ТК коэффициент нулевой точки	< ± 0,2
наибольший ТК коэффициент диапазона измерений	< ± 0,2
Время реакции	
готовность к работе после подключения питания [s]	6
Миним. время отклика коммутационного выхода [ms]	9
затухание релейного выхода (dAP) [s]	0,01...30
затухание аналогового выхода (dAA) [s]	0,01...30
Время нарастания переходной характеристики аналогового выхода [ms]	28
Встроенный "Watchdog"	да

**PG2452**

PG-100-REB12-MFRKG/US/ /P

Датчики давления

Условия эксплуатации	
Температура окружающей среды [°C]	-20...80
Температура хранения [°C]	-40...100
Степень защиты	IP 67 / IP 69K
Испытания / одобрения	
Электромагнитная совместимость	EN 61000-4-2 ESD: 4 kV CD / 8 kV AD
	EN 61000-4-3 ВЧ излучение: 10 V/m
	EN 61000-4-4 Всплеск: 2 kV
	EN 61000-4-5 Выброс: 0,5/1 kV
	EN 61000-4-6 ВЧ проводимость: 10 V
Ударопрочность	DIN IEC 68-2-27: 50 g (11 ms)
Вибропрочность	DIN IEC 68-2-6: 20 g (10...2000 Hz)
MTTF [лет]	100
Механические данные	
Подключение к процессу	G ½
Материалы корпуса в контакте с изм. средой	керамика (Al <sub>2</sub> O <sub>3</sub> ); FPM; нерж.сталь 316L / 1.4404
Материал	нерж. сталь V4A (1.4404); PA (полиамид); FPM (Viton); PTFE (тефлон); Смотровое стекло: ламинированное безопасное стекло 4 mm
Срок службы датчика в циклах срабатывания комм. выхода (миним.)	100 миллионов
Вес [kg]	0,611
Дисплей / Элементы управления	
Индикация	Дисплей 2 x светодиод зелёный
	Состояние выхода светодиод желтый
	Точки переключения Светодиодное кольцо
	4-х позиционный буквенно -цифровой дисплей
	Функции дисплея Аналоговый дисплей, 4-позиционный
Измеренные значения буквенно - цифровой дисплей	
Расширенный диапазон отображения (макс.)	160 bar 2322 psi
электрическое подключение	
Электрическое подсоединение	Разъём M12; позолоченные контакты
<b>Назначение жил кабеля при подключении</b>	
Примечания	
Примечания	*) BFSL = прямая линия наилучшего соответствия Точность точки переключения в расширенном диапазоне дисплея :1,5 % диапазона **) при колебаниях температуры до 10 K ***) в % разнице /6 месяцев
Упаковочная величина [штука]	1



**PG2452**

PG-100-REB12-MFRKG/US/ /P

**Датчики давления**

ifm electronic gmbh • Адрес : Friedrichstraße 1 • 45128 Essen — Компания оставляет за собой право вносить изменения без предварительного уведомления! — SU —  
PG2452 — 19.11.2012