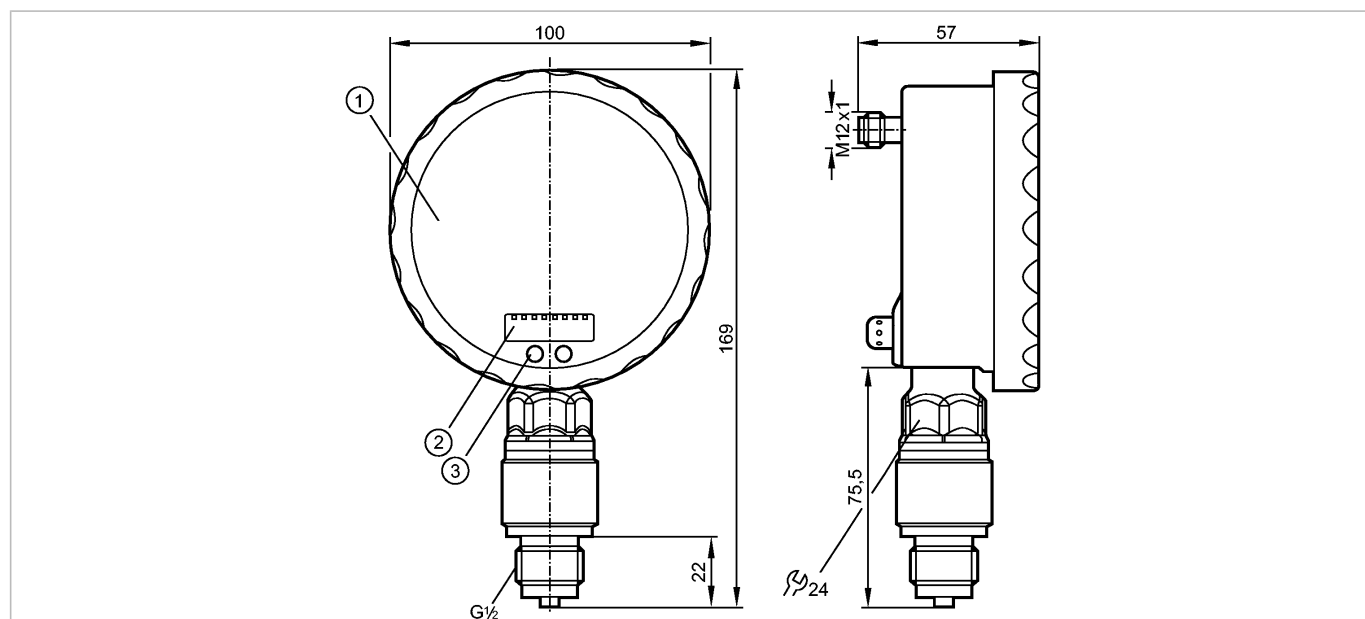


PG2450

PG-400-REB12-MFRKG/US/ /P

Датчики давления



- 1: Аналоговый дисплей
- 2: 4-х позиционный буквенно -цифровой дисплей
- 3: Кнопка Touch (кнопка для программирования)



Характеристики

Электронный датчик давления с аналоговым дисплеем
Электрический разъем
Аналоговый дисплей с поворотом от 0...350°
разрешение 0,25%
Указатель не отображается, когда устройство отключено
Подключение к процессу: G 1/2
2 Выхода OUT1 = Переключение на выходе OUT2 = Аналоговый выход
Аналоговый дисплей, 4-позиционный буквенно - цифровой дисплей
Диапазон контроля: 0...400 bar / 0...5800 psi

Область применения

Применение	Тип давления: относительное Жидкости и газы Использование в газах при давлении > 25 бар возможно только после консультации с производителем	
Диапазон давления	800 bar	11600 psi
Миним.разрывное давление	1200 bar	17400 psi
Температура измеряемой среды [°C]	-25...80	

Электронные данные

Электрическое исполнение	DC PNP/NPN
Рабочее напряжение [V]	18...32 DC
Потребление тока [mA]	70 (24 V)
сопротивление изоляции [MΩ]	> 100 (500 V DC)
Класс защиты	III
Защита от переполюсовки	да

PG2450

PG-400-REB12-MFRKG/US/ /P

Датчики давления

Выходы		
Выход	2 Выхода OUT1 = Переключение на выходе OUT2 = Аналоговый выход	
Выход	1 программируемый выход (NO / NC) + 1 аналоговый (4...20 / 20...4 мА, масштабируемый)	
Номинальный ток [mA]	250	
Падение напряжения [V]	< 2	
Защита от короткого замыкания	тактовый	
Защита от перегрузок по току	да	
Частота переключения [Hz]	75	
Аналоговый выход	I: 4...20 mA (Ineg: 20...4 mA)	
Наиб.нагрузка [Ω]	I / Ineg: max. (U _b - 10 V) x 50	
Диапазон измерения / настройки		
Диапазон контроля	0...400 bar	0...5800 psi
Настройка параметров в пределах		
Порог срабатывания выхода, SP	2...600 bar	30...8700 psi
Точка сброса, rP	0...598 bar	0...8670 psi
Начальная точка аналогового сигнала, ASP	0...500 bar	0...7250 psi
Конечная точка аналогового сигнала, AEP	100...600 bar	1450...8700 psi
с шагом в	1 bar	10 psi
Точность/ погрешность		
Точность/ погрешность (в % интервала) Масштаб 1:1		
Погрешность точки переключения	< ± 0,6	
Отклонение от характеристики *)	< ± 0,35 (BFSL) / < ± 0,6 (LS)	
Гистерезис	< ± 0,5	
Повторяемость **)	< ± 0,1	
долговременная стабильность ***)	< ± 0,1	
Температурные коэффициенты (ТК) в диапазоне 0...70° C (в % к интервалу в 10 K)		
наибольший ТК коэффициент нулевой точки	< ± 0,3	
наибольший ТК коэффициент диапазона измерений	< ± 0,3	
Время реакции		
готовность к работе после подключения питания [s]	6	
Миним. время отклика коммутационного выхода [ms]	9	
затухание релейного выхода (dAP) [s]	0,01...30	
затухание аналогового выхода (dAA) [s]	0,01...30	
Время нарастания переходной характеристики аналогового выхода [ms]	28	
Встроенный "Watchdog"	да	

PG2450

PG-400-REB12-MFRKG/US/ /P

Датчики давления

Условия эксплуатации	
Температура окружающей среды [°C]	-20...80
Температура хранения [°C]	-40...100
Степень защиты	IP 67 / IP 69K
Испытания / одобрения	
Электромагнитная совместимость	EN 61000-4-2 ESD: 4 kV CD / 8 kV AD
	EN 61000-4-3 ВЧ излучение: 10 V/m
	EN 61000-4-4 Всплеск: 2 kV
	EN 61000-4-5 Выброс: 0,5/1 kV
	EN 61000-4-6 ВЧ проводимость: 10 V
Ударопрочность	DIN IEC 68-2-27: 50 g (11 ms)
Вибропрочность	DIN IEC 68-2-6: 20 g (10...2000 Hz)
MTTF [лет]	100
Механические данные	
Подключение к процессу	G ½
Материалы корпуса в контакте с изм. средой	керамика (Al2O3); FPM; нерж.сталь 316L / 1.4404
Материал	нерж. сталь V4A (1.4404); PA (полиамид); FPM (Viton); PTFE (тефлон); Смотровое стекло: ламинированное безопасное стекло 4 mm
Срок службы датчика в циклах срабатывания комм. выхода (миним.)	100 миллионов
Вес [kg]	0,615
Дисплей / Элементы управления	
Индикация	Дисплей 2 x светодиод зелёный
	Состояние выхода светодиод желтый
	Точки переключения Светодиодное кольцо 4-х позиционный буквенно -цифровой
	Функции дисплея дисплей Аналоговый дисплей, 4-позиционный
	Измеренные значения буквенно - цифровой дисплей
Расширенный диапазон отображения (макс.)	600 bar 8700 psi
электрическое подключение	
Электрическое подсоединение	Разъём M12; позолоченные контакты
Назначение жил кабеля при подключении	
Примечания	
Примечания	<p>*) BFSL = прямая линия наилучшего соответствия</p> <p>Точность точки переключения в расширенном диапазоне дисплея :1,5 % диапазона</p> <p>**) при колебаниях температуры до 10 K</p> <p>**) в % разнице /6 месяцев</p>
Упаковочная величина [штука]	1



PG2450

PG-400-REB12-MFRKG/US/ /P

Датчики давления

ifm electronic gmbh • Адрес : Friedrichstraße 1 • 45128 Essen — Компания оставляет за собой право вносить изменения без предварительного уведомления! — SU — PG2450 — 19.11.2012