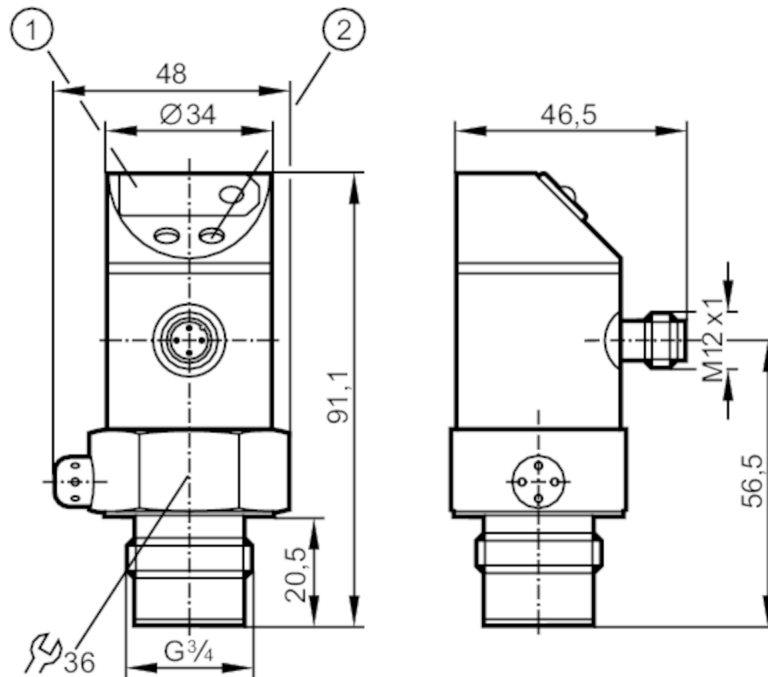


# PF2953



## Датчик давления для установки заподлицо

PF-025-REB34-MFRKG/US/ IP



- 1 7-сегментный светодиодный дисплей
- 2 Кнопка для программирования



### Приложение

Применение	гигиенические системы		
Установка	Поворотный корпус 350°		
Среда	Вязкие среды или жидкости со взвешенными частицами; Жидкие или газообразные среды		
Температура измеряемой среды [°C]	-25...80		
Предел прочности по давлению	100 bar	1450 psi	10 MPa
Мин. разрывное давление	200 bar	2900 psi	20 MPa
Тип давления	относительное давление		
отсутствует застойная зона	да		

### Электронные данные

Рабочее напряжение [V]	20...30 DC		
Потребление тока [mA]	< 60		
Мин. сопротивление изоляции [MΩ]	100; (500 V DC)		
Класс защиты	III		
Защита от переплюсовки	да		
Время задержки включения питания [s]	0,2		
Встроенный "Watchdog"	да		



## Датчик давления для установки заподлицо

PF-025-REB34-MFRKG/US/ IP

Входы/выходы			
Number of inputs and outputs	Количество цифровых выходов: 2; Количество аналоговых выходов: 1		
Выходы			
Общее количество выходов	2		
Выходной сигнал	коммутационный сигнал; аналоговый сигнал; (конфигурируемый)		
Электрическое исполнение	PNP/NPN		
Количество цифровых выходов	2		
Функция выходного сигнала	нормально открытый / нормально закрытый; (параметризуемый)		
Макс. падение напряжения коммутационного выхода DC [V]	2		
Постоянный ток нагрузки коммутационного выхода DC [mA]	250		
Частота переключения DC [Hz]	< 170		
Количество аналоговых выходов	1		
Аналоговый выход по току [mA]	4...20; (масштабируемый 1:4)		
Наиб. нагрузка [Ω]	(U <sub>b</sub> - 10 V) / 20 mA		
Аналоговый выход по напряжению [V]	0...10; (масштабируемый 1:4)		
Мин. сопротивление нагрузки [Ω]	2000		
Защита от короткого замыкания	да		
Тип защиты от короткого замыкания	тактовый		
Защита от перегрузок по току	да		
Диапазон измерения/настройки			
Диапазон измерения	-1...25 bar	-15...363 psi	-0,1...2,5 MPa
Точка срабатывания SP	-0,8...25 bar	-12...363 psi	-0,08...2,5 MPa
Точка сброса rP	-0,9...24,9 bar	-13...362 psi	-0,09...2,49 MPa
Аналоговая пусковая точка	-1...18,8 bar	-15...272 psi	-0,1...1,88 MPa
Аналоговая конечная точка	5,3...25 bar	76...363 psi	0,53...2,5 MPa
с шагом в	0.1 bar	1 psi	0.01 MPa
Заводская настройка		SP1 = 6,3 bar	rP1 = 5,8 bar
		ASP = 0,0 bar	AEP = 25,0 bar
Точность/ погрешность			
Повторяемость [% диапазона]	< ± 0,1; (при изменениях температуры < 10 K; Turn down 1:1)		
Отклонение от характеристики [% диапазона]	< ± 0,6; (Turn down 1:1 линейность, вкл. гистерезис и повторяемость настройка предельного значения согласно DIN 16086)		
Отклонение линейности [% диапазона]	< ± 0,5; (Turn down 1:1)		
Отклонение гистерезиса [% диапазона]	< ± 0,1; (Turn down 1:1)		
долговременная стабильность	< ± 0,1; (Turn down 1:1; за год)		

# PF2953



## Датчик давления для установки заподлицо

PF-025-REB34-MFRKG/US/ IP

	[% диапазона]	
Температурный коэффициент нулевой точки	[% от диапазона измерения / 10 K]	$< \pm 0,1; (0...80 \text{ } ^\circ\text{C})$
Температурный коэффициент диапазона	[% от диапазона измерения / 10 K]	$< \pm 0,2; (0...80 \text{ } ^\circ\text{C})$

Время реакции		
Время отклика	[ms]	$< 3$
Демпфирование коммутационного выхода dAP	[s]	0...4
Демпфирование аналогового выхода dAA в шагах	[s]	0 - 0,1 - 0,5 - 2
Макс. время реакции аналогового выхода	[ms]	3

Программное обеспечение / Программирование	
выбор параметров	гистерезис / окно; нормально открытый / нормально закрытый; логика переключения; токовый выход / выход по напряжению; Демпфирование; адаптация изображенных значений; дисплей можно вращать и отключить; Дисплей; Нулевая точка; диапазон

Условия эксплуатации		
Температура окружающей среды	[°C]	-25...80
Температура хранения	[°C]	-40...100
Степень защиты		IP 67

Испытания / одобрения		
ЭМС	EN 61000-4-2 ESD	4 kV CD / 8 kV AD
	EN 61000-4-3 ВЧ излучение	10 V/m
	EN 61000-4-4 Burst	2 kV
	EN 61000-4-6 ВЧ проводимость	10 V
Ударопрочность	DIN IEC 68-2-27	50 г (11 ms)
Вибропрочность	DIN IEC 68-2-6	20 г (10...2000 Hz)
MTTF	[годы]	170

Механические данные		
Вес	[g]	302,8
материал		нерж. сталь (1.4404 / 316L); PBT (полибутилентерефталат); PC; PEI; EPDM/X; FKM
Материалы корпуса в контакте с изм. средой		Керамика (99,9 % Al <sub>2</sub> O <sub>3</sub> ); PTFE (тефлон); нерж. сталь (1.4435 / 316L); характеристика поверхности: Ra < 0,4 / Rz 4
Мин. кол-во циклов давления		100 миллионов
Подключение к процессу		резьбовое соединение G 3/4 внешняя резьба

Дисплей / Элементы управления		
Дисплей	Состояние выхода	2 x светодиод, красный
	Функции дисплея	7-сегментный светодиодный дисплей
	Измеренные значения	7-сегментный светодиодный дисплей
Дисплей		bar; psi; MPa

# PF2953



## Датчик давления для установки заподлицо

PF-025-REB34-MFRKG/US/ IP

### Примечания

Упаковочная величина

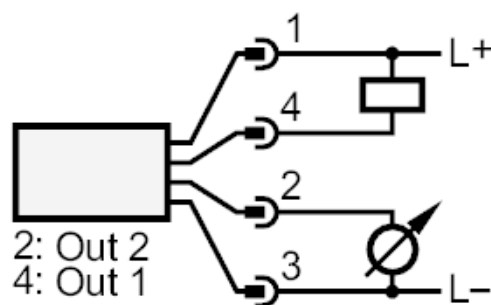
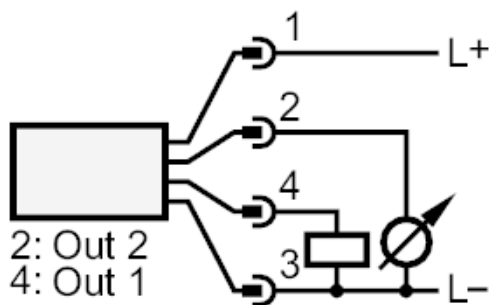
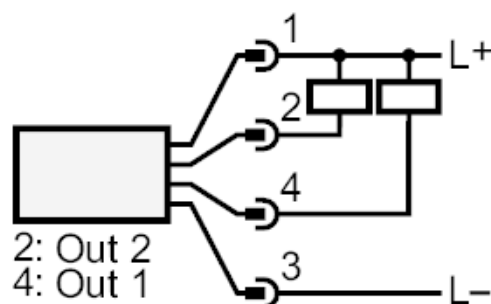
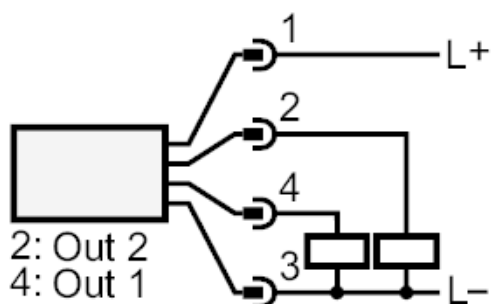
1 шт.

### электрическое подключение

Разъем: 1 x M12; Contacts: позолоченый



### Соединение



- OUT1 Коммутационный выход
- OUT2 Коммутационный выход
- Аналоговый выход