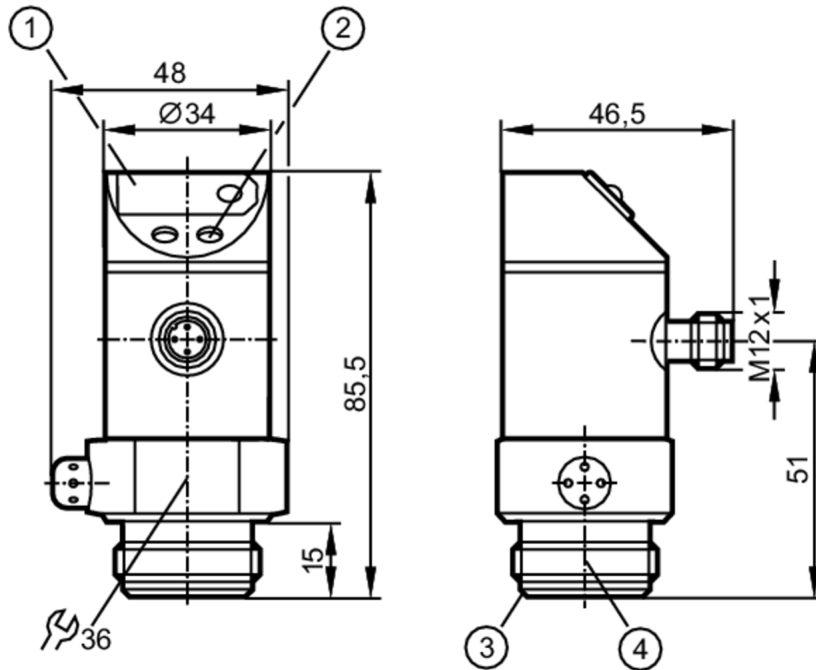


PF2054



Датчик давления для установки заподлицо

PF-010-RES30-MFRKG/US /P



- 1 7-сегментный светодиодный дисплей
- 2 Кнопка для программирования
- 3 Кромка уплотнения Aseptoflex
- 4 Резьба ASEPTOFLEX



EC 1935/2004 EHEDG Certified



Приложение

Применение	гигиенические системы		
Установка	Поворотный корпус 350°		
Среда	Вязкие среды или жидкости со взвешенными частицами; Жидкие или газообразные среды		
Температура измеряемой среды [°C]	-25...80		
Предел прочности по давлению	50 bar	725 psi	5000 kPa
Мин. разрывное давление	150 bar	2175 psi	15000 kPa
Тип давления	относительное давление		
отсутствует застойная зона	да		

Электронные данные

Рабочее напряжение [V]	20...30 DC		
Потребление тока [mA]	< 60		
Мин. сопротивление изоляции [MΩ]	100; (500 V DC)		
Класс защиты	III		
Защита от переплюсовки	да		
Время задержки включения питания [s]	0,2		
Встроенный "Watchdog"	да		



Датчик давления для установки заподлицо

PF-010-RES30-MFRKG/US/ IP

Выходы	
Общее количество выходов	2
Выходной сигнал	коммутационный сигнал; аналоговый сигнал; (конфигурируемый)
Электрическое исполнение	PNP/NPN
Количество цифровых выходов	2
Функция выходного сигнала	нормально открытый / нормально закрытый; (параметризуемый)
Макс. падение напряжения коммутационного выхода DC [V]	2
Постоянный ток нагрузки коммутационного выхода DC [mA]	250
Частота переключения DC [Hz]	< 170
Количество аналоговых выходов	1
Аналоговый выход по току [mA]	4...20; (масштабируемый 1:4)
Наиб.нагрузка [Ω]	(U _b - 10 V) / 20 mA
Аналоговый выход по напряжению [V]	0...10; (масштабируемый 1:4)
Мин. сопротивление нагрузки [Ω]	2000
Защита от короткого замыкания	да
Тип защиты от короткого замыкания	тактовый
Защита от перегрузок по току	да

Диапазон измерения/настройки			
Диапазон измерения	-0,5...10 bar	-7...145 psi	-50...1000 kPa
Точка срабатывания SP	-0,45...9,99 bar	-7...145 psi	-45...999 kPa
Точка сброса rP	-0,5...9,94 bar	-7...144 psi	-50...994 kPa
Аналоговая пусковая точка	-0,5...7,49 bar	-7...109 psi	-50...749 kPa
Аналоговая конечная точка с шагом в	2...9,99 bar 0.01 bar	29...145 psi 1 psi	200...999 kPa 1 kPa
Заводская настройка	SP1 = 2,50 bar	rP1 = 2,30 bar	
	ASP = 0,00 bar	AEP = 9,99 bar	

Точность/ погрешность	
Повторяемость [% диапазона]	< ± 0,1; (при изменениях температуры < 10 K; Turn down 1:1)
Отклонение от характеристики [% диапазона]	< ± 0,6; (Turn down 1:1 линейность, вкл. гистерезис и повторяемость настройка предельного значения согласно DIN 16086)
Отклонение линейности [% диапазона]	< ± 0,5; (Turn down 1:1)
Отклонение гистерезиса [% диапазона]	< ± 0,1; (Turn down 1:1)
долговременная стабильность	< ± 0,1; (Turn down 1:1; за год)

PF2054



Датчик давления для установки заподлицо

PF-010-RES30-MFRKG/US/ /P

	[% диапазона]	
Температурный коэффициент нулевой точки	[% от диапазона измерения / 10 K]	$< \pm 0,1$; (0...80 °C)
Температурный коэффициент диапазона	[% от диапазона измерения / 10 K]	$< \pm 0,2$; (0...80 °C)

Время реакции		
Время отклика	[ms]	< 3
Демпфирование коммутационного выхода dAP	[s]	0...4
Демпфирование аналогового выхода dAA в шагах	[s]	0 - 0,1 - 0,5 - 2
Макс. время реакции аналогового выхода	[ms]	3

Программное обеспечение / Программирование	
выбор параметров	гистерезис / окно; нормально открытый / нормально закрытый; логика переключения; токовый выход / выход по напряжению; Демпфирование; адаптация изображенных значений; дисплей можно вращать и отключить; Дисплей; Нулевая точка; диапазон

Условия эксплуатации		
Температура окружающей среды	[°C]	-25...80
Температура хранения	[°C]	-40...100
Степень защиты		IP 67

Испытания / одобрения		
ЭМС	EN 61000-4-2 ESD	4 kV CD / 8 kV AD
	EN 61000-4-3 ВЧ излучение	10 V/m
	EN 61000-4-4 Burst	2 kV
	EN 61000-4-6 ВЧ проводимость	10 V
Ударопрочность	DIN IEC 68-2-27	50 г (11 ms)
Вибропрочность	DIN IEC 68-2-6	20 г (10...2000 Hz)
MTTF	[годы]	181

Механические данные		
Вес	[g]	317,8
материал		нерж. сталь (1.4404 / 316L); PBT (полибутилентерефталат); PC; PEI; EPDM/X; FKM
Материалы корпуса в контакте с изм. средой		Керамика (99,9 % Al ₂ O ₃); PTFE (тефлон); нерж. сталь (1.4435 / 316L); характеристика поверхности: Ra < 0,4 / Rz 4
Мин. кол-во циклов давления		100 миллионов
Подключение к процессу		резьбовое соединение Aseptoflex внешняя резьба Aseptoflex

Дисплеи / Элементы управления		
Дисплей	Состояние выхода	2 x светодиод, красный
	Функции дисплея	7-сегментный светодиодный дисплей
	Измеренные значения	7-сегментный светодиодный дисплей
Дисплей		bar; psi; kPa

PF2054



Датчик давления для установки заподлицо

PF-010-RES30-MFRKG/US/ IP

Примечания

Примечания

Одобрение ЗА имеет отношение только к адаптерам с одобрением ЗА, используемых при установке.

Упаковочная величина

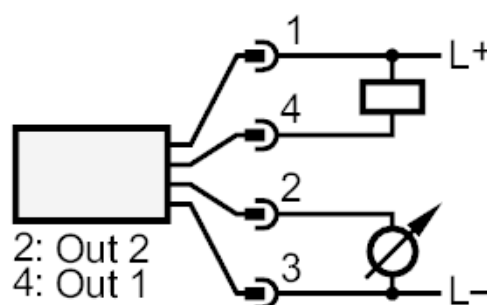
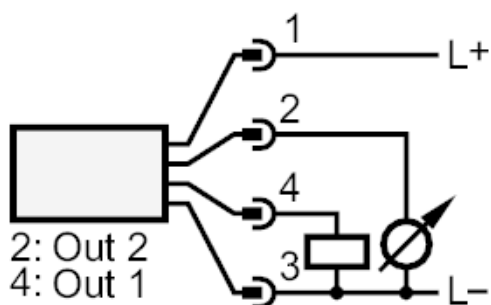
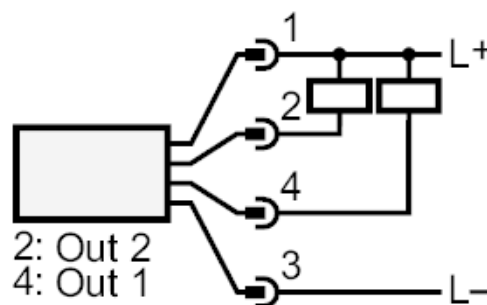
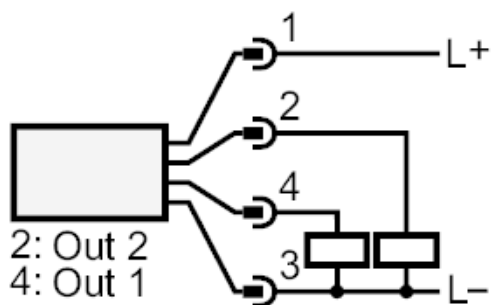
1 шт.

электрическое подключение

Разъем: 1 x M12; Contacts: позолоченный



Соединение



OUT1 Коммутационный выход
OUT2 Коммутационный выход
 Аналоговый выход