

ifm electronic

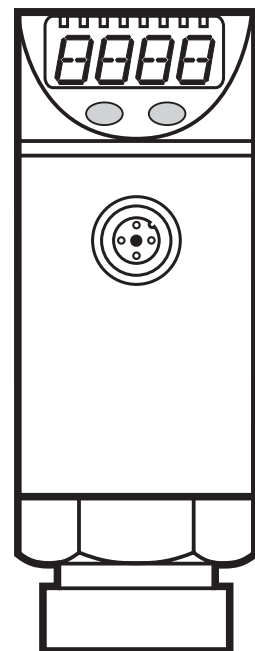


Руководство по эксплуатации
Датчик давления

efector500

PE30xx

704884 / 00 08 / 2010



RU

Содержание

1 Предисловие	3
1. Используемые символы	3
2 Инструкции по технике безопасности	3
3 Применение в соответствии с назначением	4
4 Функции	5
4.1 Обработка измеренных сигналов	5
4.2 Функция переключения	5
4.3 Аналоговая функция	6
5 Установка	6
6 Электрическое подключение	6
7 Рабочие элементы и индикация	7
8 Меню	8
8.1 Структура меню	8
8.2 Пояснения к меню	9
9 Настройка параметров	10
9.1 Основная настройка параметров1	10
9.2 Конфигурация дисплея (дополнительно)	12
9.3 Конфигурация выхода 1	12
9.3.1 Настройка функции выхода	12
9.3.2 Настройка пределов переключения	12
9.4 Конфигурация выхода 2	12
9.5 Настройки пользователя (дополнительные)	13
9.5.1 Настройка времени задержки для OUT1	13
9.5.2 Настройка демпфирования для OUT1	13
9.6 Функции обслуживания	13
9.6.1 Считывание наим./наиб. значений давления в системе	13
10 Эксплуатация	14
10.1 Ознакомьтесь с заданными величинами параметров1	14
10.2 Индикация неисправности	14
11 Чертёж в масштабе	15
12 Технические данные	15

12.1 Диапазоны настройки	17
13 Заводская настройка	18

1 Предисловие

1. Используемые символы

▶ Инструкция

> Реакция, результат

[...] Обозначение кнопок, переключателей и индикации

→ Отсылка к соответствующему разделу



Внимание

Несоблюдение может привести к неправильному функционированию или помехам.

2 Инструкции по технике безопасности

- Внимательно прочитайте этот документ перед началом установки прибора. Убедитесь в том, что прибор подходит для Вашего применения без каких-либо ограничений.
- Несоблюдение данной инструкции по эксплуатации или пренебрежительное отношение к техническим данным может привести к травмам обслуживающего персонала или повреждению оборудования.
- Обязательно проверьте совместимость материалов перед тем, как начать установку датчика (→ глава 12 Технические данные) со средой измерения.
- Для газообразной среды есть ограничения давления до 25 бар.

3 Применение в соответствии с назначением

Прибор предназначен для контроля давления в оборудовании и установках.

Применение

Тип давления: относительное давление

Номер заказа	Диапазон измерения		Допустимое давление перегрузки		Давление разрушения мембраны	
			бар	PSI	бар	PSI
PE3000	0...400	0...5 800	600	8 700	1 000	14 500
PE3001	0...250	0...3 625	400	5 800	850	12 300
PE3002	0...100	0...1 450	300	4 350	650	9 400
PE3003	0...25	0...363	150	2 175	350	5 075
PE3004	-1...10	-14.5...145	75	1 087	150	2 175
PE3006	0...2.5	0...36.3	20	290	50	725
PE3009	-1...1	-14.5...14.5	20	290	50	725
PE3029	-1...0	-14.5...0	10	145	30	450

$$\text{MPa} = \text{bar} \div 10 / \text{kPa} = \text{bar} \times 100$$

Диапазон измерения аналогового сигнала для PE3004 = 0...10 bar.



Необходимо принимать соответствующие меры во избежание возникновения избыточного статического и динамического давления, превышающих давление перегрузки.

Не превышайте указанного разрывного давления. Прибор может разрушиться даже при кратковременном превышении давления разрушения мембраны. ПРИМЕЧАНИЕ: Опасность поражения!

Применение в газообразной среде ограничено по давлению до 25 bar. Прибор не предназначен для работы с маслами.

Приборы высокого давления (400 бар) поставляются со встроенным устройством демпфирования согласно требованиям сертификата UL для защиты от возможных травм при превышении разрывного давления.

- Если демонтировать устройство демпфирования, то оно может стать непригодным.
- Эксплуатация данного прибора без устройства демпфирования запрещена по условиям сертификата безопасности UL,

Пожалуйста, по вопросам, связанным с применением прибора, обращайтесь к специалистам отдела продаж ifm - electronic.

4 Функции

4.1 Обработка измеренных сигналов

- Текущие измерения давления в системе отображаются на дисплее датчика.
- Датчик формирует 2 выходных сигнала согласно настройке параметров.

OUT1	переключаемый сигнал для предельных значений давления
OUT2	аналоговый сигнал 4..20 mA / 0..10 V

4.2 Функция переключения

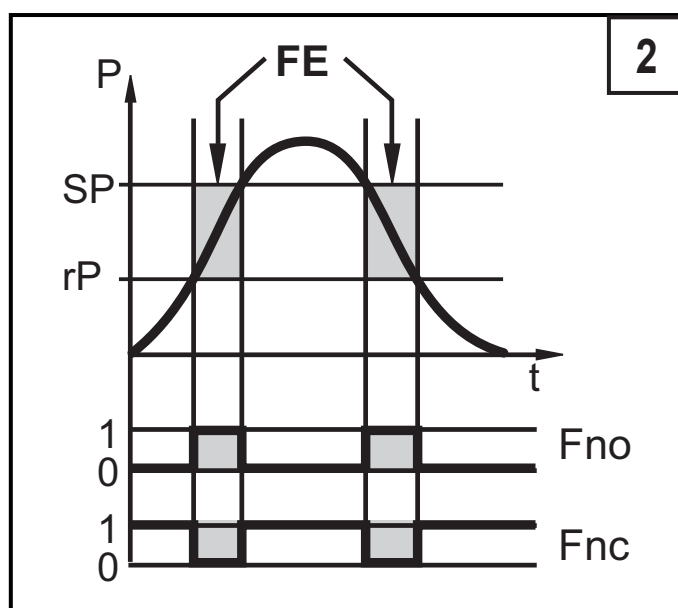
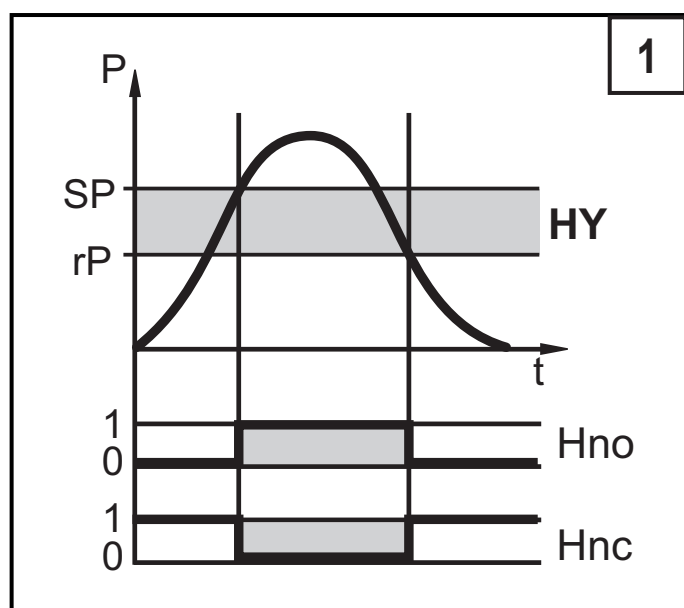
OUT1 переключается, если значение давления выше или ниже заданных величин (SP1, rP1). Функции переключения по выбору:

- Функция гистерезиса / нормально открытый: [OU1] = [Hno] (→ рис. 1).
- Функция гистерезиса / нормально закрытый: [OU1] = [Hnc] (→ рис. 1).

Сначала задайте значение (SP1), затем установите точку сброса (rP1) на требуемом расстоянии.

- Функция окна / нормально открытый: [OU1] = [Fno] (→ рис. 2).
- Функция окна / нормально закрытый: [OU1] = [Fnc] (→ рис. 2).

Ширина окна может быть настроена при помощи расстояния между SP1 и rP1. SP1 = наибольшее значение, rP1 = наименьшее значение.



P = давление в системе; HY = гистерезис; FE = окно

4.3 Аналоговая функция

Аналоговый выход может быть сконфигурирован.

[OU2] определяет диапазон измерения равный 4..20 мА ([OU2] = [I]) или 0..10 В ([OU2] = [U]). Диапазон измерения аналогового сигнала для PE3004 = 0...10 бар.

5 Установка



Прежде чем начать монтировать и демонтировать датчик, убедитесь, что в системе отсутствует давление.

- ▶ Вставьте прибор в рабочее соединение G $\frac{1}{4}$.
- ▶ Плотно затяните.

6 Электрическое подключение



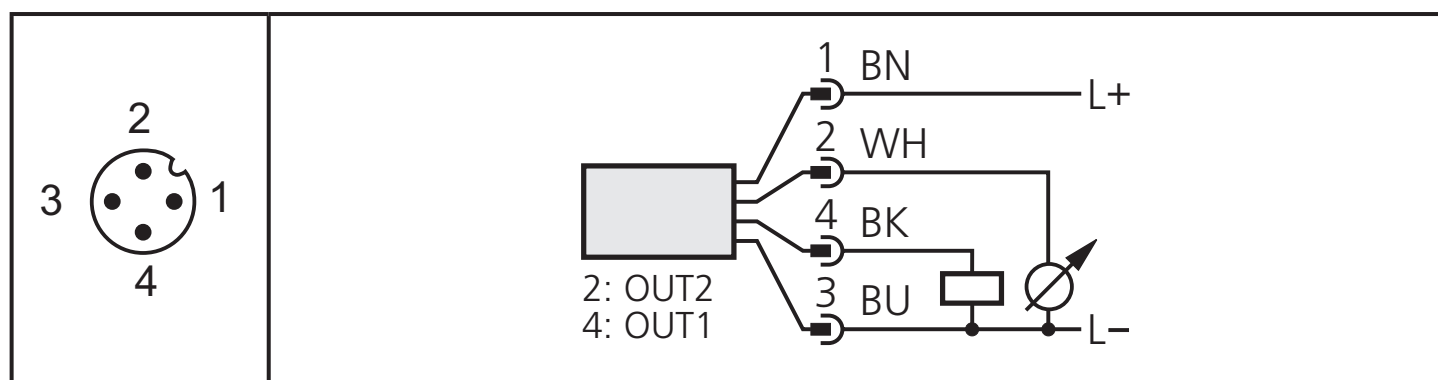
К работам по установке и вводу в эксплуатацию допускаются только квалифицированные специалисты - электрики.

Придерживайтесь действующих государственных и международных норм и правил по монтажу электротехнического оборудования.

Напряжение питания соответствует EN50178, SELV, PELV.

Для соблюдения требований cULus:

- ▶ Отключите электропитание.
- ▶ Подключайте прибор согласно данной схеме:

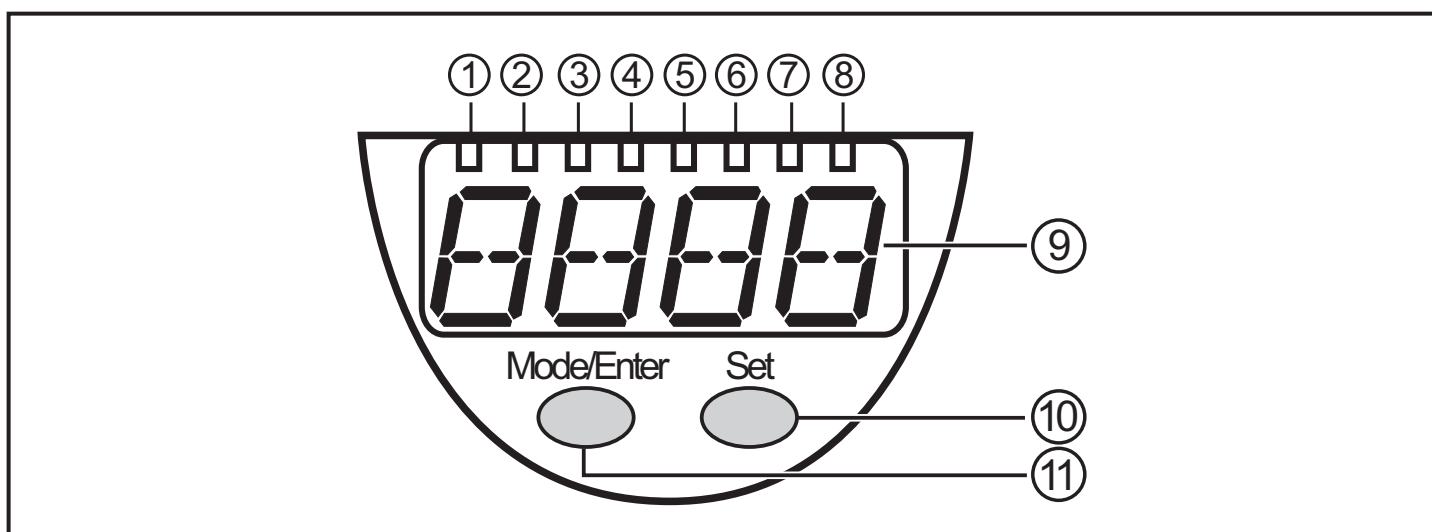


Вывод 1	Ub+
Вывод 3	Ub-
Вывод 4 (OUT1)	переключаемый выход для контроля давления
Вывод 2 (OUT2)	Аналоговый выход для давления в системе

Цвет проводов ifm розеток:

1 = BN (коричневый), 2 = WH (белый), 3 = BU (синий), 4 = BK (черный).

7 Рабочие элементы и индикация



Светодиодная индикация Индикация с помощью светодиодов

- Светодиоды от 1 до 4 = давление в системе в единицах измерения, указанных на табличке.
- Светодиод 4 не используется для приборов с 3 настраиваемыми единицами измерения.
- Светодиоды 5 и 7 не используются.
- Светодиод 8 = коммутационное состояние выхода.

9: Алфавитно-цифровой 4 -позиционный дисплей

- Индикация текущего давления в системе.
- Индикация параметров и величин параметров.

10: Кнопка Set

- Установка значений параметров (прокручивается при удержании в нажатом состоянии, пошагово путем краткого нажатия).

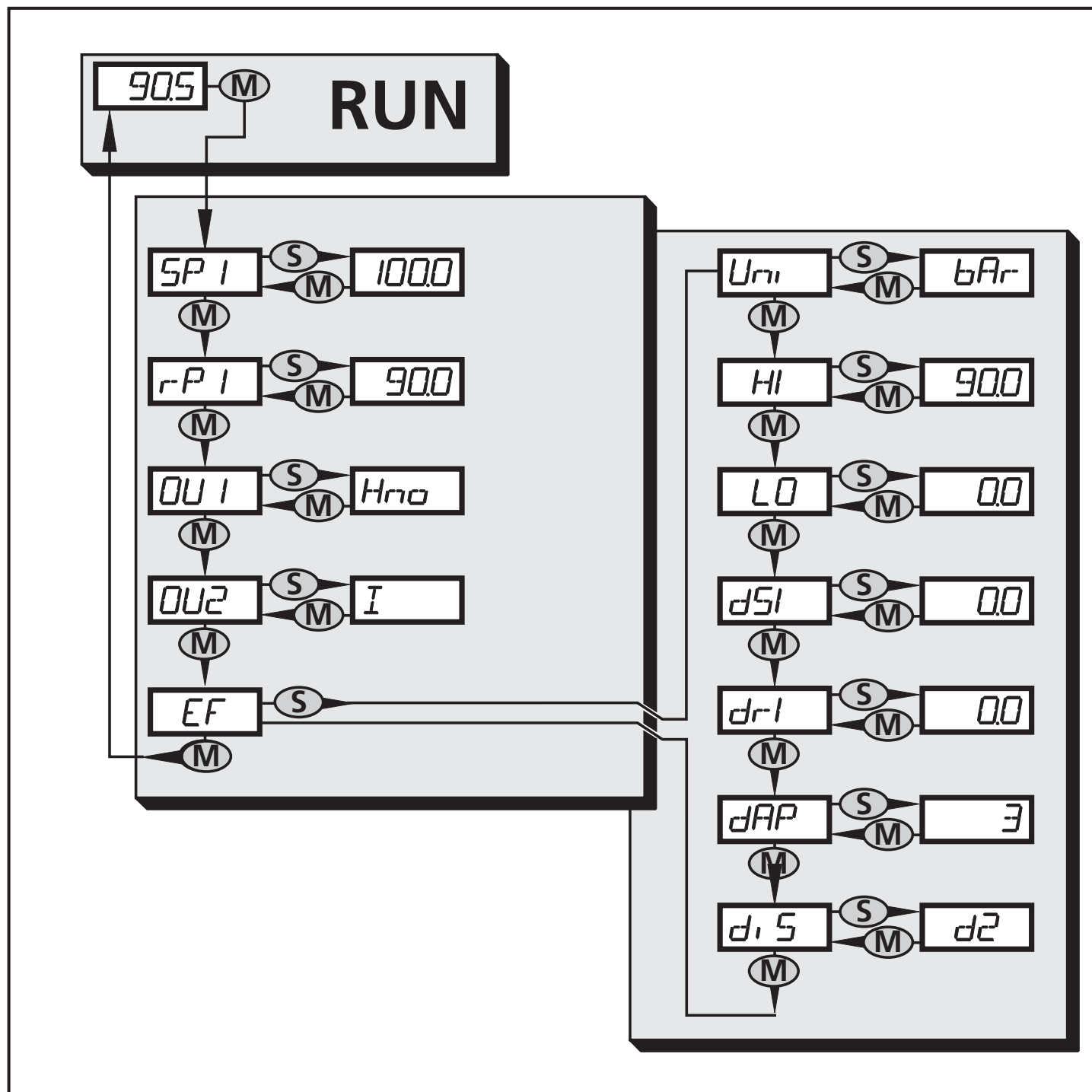
11: Кнопка настройки Mode / Enter

- Выбор параметров и подтверждение заданных значений

RU

8 Меню

8.1 Структура меню



8.2 Пояснения к меню

SP1/rP1	Наибольшее/ наименьшее значение для давления в системе, при котором выход 1 изменяет статус переключения.
OU1	Функция выхода для OUT1: <ul style="list-style-type: none">• Переключаемый сигнал для предельных значений давления: функция гистерезиса [H ..] или функция окна [F ..], нормально открытый [. по] или нормально закрытый [. пс] каждый.
OU2	Функция выхода для OUT2: <ul style="list-style-type: none">• Аналоговый сигнал для текущего давления в системе: 4...20 mA [I] или 0...10 V [U].
EF	Расширенные функции / Открытие уровня меню 2.
Uni	Стандартная единица измерения для давления в системе.
HI	Память для наибольшего значения давления в системе.
LO	Наименьшее значение памяти для давления в системе (только PE3004, PE3009 и PE3029).
dS1	Задержка включения для OUT1.
dr1	Сброс задержки для OUT1.
dAP	Демпфирование для OUT1.
diS	Скорость обновления и ориентация отображения.

9 Настройка параметров


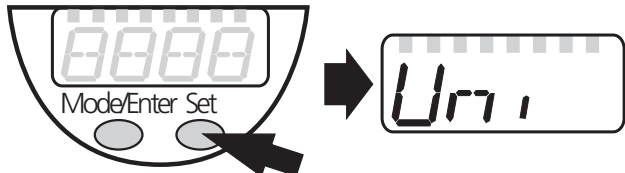
Во время настройки параметров прибор остается в рабочем режиме. Он функционирует согласно уже заданным параметрам до тех пор, пока операция по изменению и вводу новых параметров не будет завершена.

9.1 Основная настройка параметров1

Каждая настройка параметров осуществляется в 3 этапа:

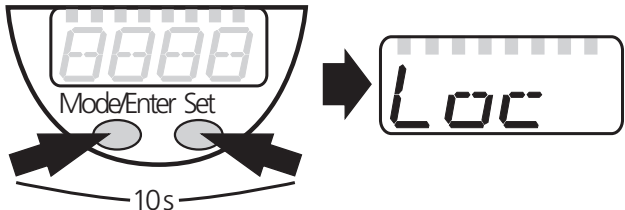
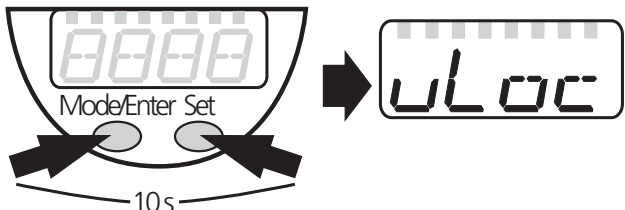
1	Выбор параметра ▶ Нажимайте кнопку [Mode/Enter] до тех пор, пока желаемый параметр не отобразится на экране.	
2	Установка значений параметров ▶ Нажмите кнопку [Set] и удерживайте ее. > Текущее значение параметра мигает на экране в течение 5 с. > После 5 с.: заданное значение изменяется: пошагово путем краткого нажатия или прокручивается при удержании в нажатом состоянии.	
<p>Цифровые значения постоянно увеличиваются. Если значение нужно уменьшить, то: Необходимо чтобы дисплей достиг максимального заданного значения. После этого индикация начнется снова с минимального регулируемого значения.</p>		
3	Допустимое значение параметра ▶ Нажмите кнопку [Mode/Enter]. > Параметр снова отображается на экране. Новое заданное значение сохраняется в памяти.	
Настройте другие параметры: ▶ Начните снова с этапа 1.		
Завершение настройки параметров: ▶ Нажмите кнопку [Mode/Enter] Нажимайте кнопку [Mode/Enter] до тех пор, пока текущее измеренное значение не отобразится на экране, или ждите приблизительно 15 с. > Прибор возвращается в рабочий режим.		

- Изменение уровня меню 1 на уровень меню 2:

<ul style="list-style-type: none"> ▶ Нажимайте [Mode/Enter] до тех пор, пока [EF] не отобразится на экране.. <p>В случае, если субменю имеют защиту кода доступа, то "Cod1" мигает на дисплее.</p> <ul style="list-style-type: none"> ▶ Нажмите кнопку [Set] и удерживайте ее нажатой до тех пор, пока код по. не отобразится на экране. ▶ Затем Кратко нажмите [Mode/Enter]. <p>Поставка прибора от производителя: без ограничения доступа.</p>	
<ul style="list-style-type: none"> ▶ Кратко нажмите кнопку [Set]. > Отображается первый параметр субменю (в данном случае: [Uni]). 	

- Блокировка/ разблокировка

Прибор можно заблокировать с помощью электроники для предотвращения ошибочных изменений в настройках.



<ul style="list-style-type: none"> ▶ Убедитесь, что прибор работает в нормальном рабочем режиме. ▶ Кратко нажмите кнопку [Mode/Enter] + [Set] в течение 10 с. > [Loc] отображается на экране. 	
<p>Во время работы [Loc] кратко отображается на экране в случае, если Вы пытаетесь изменить значения параметров.</p>	
<p>Для разблокировки:</p> <ul style="list-style-type: none"> ▶ Кратко нажмите кнопку [Mode/Enter] + [Set] в течение 10 с. > [uLoc] отображается на экране. 	

Поставляется: В разблокированном состоянии.

- Превышение времени ожидания:


Если в течение 15 сек. не будет нажата ни одна кнопка, то датчик возвращается в Режим измерения с неизменными значениями.

9.2 Конфигурация дисплея (дополнительно)



<p>▶ Выберите [Uni] Выберите [Uni] и настройте единицу измерения: [bar], [mbar], [MPa], [kPa], [PSI], для PE3009 и PE3029 возможно [inHg].</p>	
<p>▶ Выберите [diS] и определите скорость обновления и ориентацию отображения:</p> <ul style="list-style-type: none">- [d1]: Обновление измеренных значений каждые 50 ms.- [d2]: Обновление измеренных значений каждые 200 ms.- [d3]: Обновление измеренных значений каждые 600 ms.- [rd1], [rd2], [rd3]: Дисплей как d1, d2, d3; с поворотом на 180°.- [OFF]: Дисплей деактивирован в рабочем режиме.	

9.3 Конфигурация выхода 1


9.3.1 Настройка функции выхода

<p>▶ Выберите [OU1] и задайте функцию переключения:</p> <ul style="list-style-type: none">- [Hno] = функция гистерезиса / нормально открытый,- [Hnc] = функция гистерезиса / нормально закрытый,- [Fno] = функция окна / нормально открытый,- [Fnc] = функция окна / нормально закрытый.	
---	---

9.3.2 Настройка пределов переключения

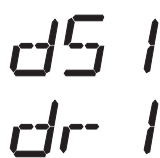
<p>▶ Выберите [SP1] и установите значение, при котором выход переключается.</p>	
<p>▶ Выберите [rP1] и установите значение, при котором выход переключится обратно. rP1 всегда ниже, чем SP1. Прибор принимает только значения, которые ниже SP1.</p>	

9.4 Конфигурация выхода 2

<p>▶ Выберите [OU2] и настройте аналоговую функцию:</p> <ul style="list-style-type: none">- [I] = сигнал тока пропорционален давлению (4...20 mA,- [U] = сигнал тока пропорционален давлению 0..10 V.	
--	---

9.5 Настройки пользователя (дополнительные)

9.5.1 Настройка времени задержки для OUT1


<p>[dS1] = задержка включения, [dr1] = задержка выключения.</p> <p>▶ Выберите [dS1] или [dr1] установите значение между 0.1 и 50 с. (при 0.0 время задержки неактивно).</p>	
---	---

9.5.2 Настройка демпфирования для OUT1

<p>▶ Выберите [dAP], задайте значение.</p> <p>dAP-значение = времени реагирования между изменением давления и изменением статуса переключения (ms). Могут быть заданы следующие значения. Они определяют частоту переключения (f) выхода:</p>																					
<table border="1"><tr><td>dAP</td><td>3</td><td>6</td><td>10</td><td>17</td><td>30</td><td>60</td><td>125</td><td>250</td><td>500</td></tr><tr><td>f [Гц]</td><td>170</td><td>80</td><td>50</td><td>30</td><td>16</td><td>8</td><td>4</td><td>2</td><td>1</td></tr></table>	dAP	3	6	10	17	30	60	125	250	500	f [Гц]	170	80	50	30	16	8	4	2	1	
dAP	3	6	10	17	30	60	125	250	500												
f [Гц]	170	80	50	30	16	8	4	2	1												

9.6 Функции обслуживания

9.6.1 Считывание наим./наиб. значений давления в системе

<p>▶ Выберите [HI] или [LO], кратко нажмите кнопку [Set].</p> <p>[HI] = наибольшее значение, [LO] = наименьшее значение.</p> <p>Для того, чтобы стереть память необходимо:</p> <p>▶ Выбрать [HI] или [LO].</p> <p>▶ кратко нажимать кнопку [Set] до тех пор, пока [----] не отобразится на экране.</p> <p>▶ Кратко нажмите кнопку [Mode/Enter].</p> <p>[LO] только для датчиков PE3004, PE3009 и PE3029.</p>	
--	---

10 Эксплуатация

После подачи напряжения питания прибор находится в Режиме измерения (= нормальный режим эксплуатации). Датчик осуществляет измерение и выработывает выходные сигналы согласно заданным параметрам.

Индикация режимов работы → Рабочие элементы и индикация.

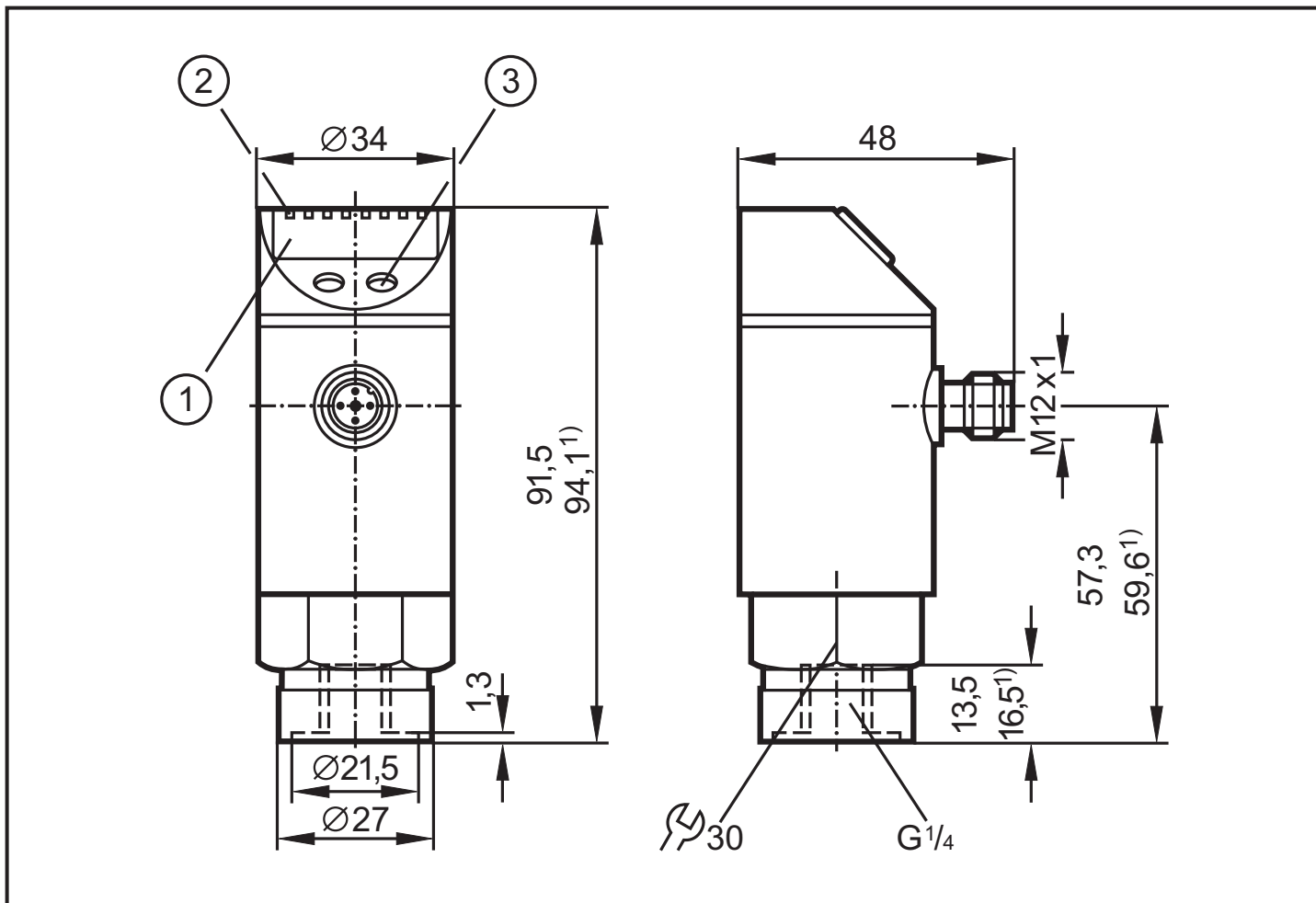
10.1 Ознакомьтесь с заданными величинами параметров¹

- ▶ Кратко нажимайте кнопку [Mode/Enter], пока желаемый параметр не отобразится на экране.
- ▶ Кратко нажмите кнопку [Set].
- > Прибор показывает соответствующее значение параметра в течение 15 с. Через следующих 15 с прибор возвращается в Режим измерения.

10.2 Индикация неисправности

[OL]	давление перегрузки (диапазон измерения превышен)
[UL]	диапазон пониженного давления (диапазон измерения ниже наименьшего значения)
[SC1]	Короткое замыкание на OUT1; выход выключен на время короткого замыкания
[Err]	(мигает) внутренняя ошибка
Ошибки SC1 и Err отображаются на экране, даже если дисплей отключен.	

11 Чертёж в масштабе



Размеры в миллиметрах

¹⁾ = размеры для PE3000

1: индикация

2: Светодиоды

3: кнопка программирования

12 Технические данные

Рабочее напряжение [V]	18...36 DC ¹⁾
Номинальный ток [mA]	250
Потребление тока [mA]	< 50
Защита от перепутывания полюсов и перегрузки	до 40 V
Короткое замыкание; Самоконтроль	
Падение напряжения [V]	< 2
Время задержки после включения питания [s]	0.3
Частота переключения [Hz]	max.170
Аналоговый выход	4...20 mA / 0...10 V
Наибольшая допустимая нагрузка, токовый выход [Ω]	500
Миним. нагрузка с напряжением на выходе [Ω]	2000
Время реакции аналогового выхода [ms]	< 3

RU

Точность / погрешность (в % верхнего предела измерения)	
- Погрешность точки переключения	< ± 0.5
- Отклонение от характеристик.....	< ± 0.25 (BFSL) / < ± 0.5 (LS)
- Гистерезис.....	< 0.25
- Повторяемость (с колебаниями температуры < 10K).....	< ± 0.1
- Долговременная стабильность (в % интервала за год).....	< ± 0.05
- Температурные коэффициенты (TEMPCO) в компенсированном температурном диапазоне 0 ... +80°C (в % к интервалу на 10 K)	
- Наибольший темпер. коэффициент нулевой точки / верхнего предела измерения	< ± 0.2 / < ± 0.2

Материалы (в контакте со средой)	
- PE3000, PE3001, PE3002	V4A (1.4404); Керамика; EPDM
- PE3003...PE3009, PE3029	нержавеющая сталь (316S12); керамика (99.9 % Al ₂ O ₃); EPDM
Материал корпуса	нержавеющая сталь (304S15); нержавеющая сталь (316S12); PC (Makrolon); PBT (полибутилентерефталат); PEI; FPM (Витон); PTFE ²⁾
Степень защиты.....	IP 67 III
Сопротивление изоляции [MΩ]	> 100 (500 V DC)
Ударопрочность [g]	50 (DIN / IEC 68-2-27, 11ms)
Виброустойчивость [g]	20 (DIN / IEC 68-2-6, 10 - 2000 Hz)
Миним.срок службы датчика в циклах срабатывания	100 миллионов)
Рабочая температура [°C]	-20...80 (UB < 32 V) / -20...60 (UB > 32 V)
Температура измеряемой среды [°C].....	-25 ... +80
Температура хранения [°C].....	-40 ... +100
Электромагнитная совместимость (ЭМС)	
EN 61000-4-2 ESD:	4 / 8 KV
EN 61000-4-3 HF излучение:	10 V/m
EN 61000-4-4 Разрыв:	2 KV
EN 61000-4-5 Всплеск:	0.5 / 1 KV
EN 61000-4-6 HF проводимость:	10 V

1) согласно EN50178, SELV, PELV

2) PTFE возможно для PE3003...PE3009, PE3029

BFSL = прямая линия наилучшего соответствия/ LS = задание граничного значения

12.1 Диапазоны настройки

		SP1		rP1		ΔP
		min	max.	min	max.	
PE3000	bar	4	400	2	398	2
	PSI	60	5790	30	5760	30
	MPa	0.4	40.0	0.2	39.8	0,2
PE3001	bar	2	250	1	249	1
	PSI	40	3620	20	3600	20
	MPa	0.2	25.0	0.1	24,9	0.1
PE3002	bar	1.0	100.0	0.5	99.5	0.5
	PSI	20	1450	10	1440	10
	MPa	0.10	10.00	0.05	9.95	0.05
PE3003	bar	0.2	25.0	0.1	24.9	0.1
	PSI	4	362	2	360	2
	MPa	0.02	2.50	0.01	2.49	0.01
PE3004	bar	-0.90	10.00	-0.95	9.95	0.05
	PSI	-12	145	-13	144	1
	MPa	-0.090	1.000	-0.095	0.995	0.005
PE3006	bar	0.02	2.50	0.01	2.49	0.01
	PSI	0.4	36.2	0.2	36.0	0.2
	kPa	2	250	1	249	1
PE3009	mbar	-970	1000	-980	990	10
	PSI	-14.0	14.4	-14.2	14.2	0.2
	kPa	-97.0	100.0	-98.0	99.0	1.0
	inHg	-28.8	29,4	-29.1	29.1	0.3
PE3029	mbar	-990	0	-995	-5	5
	PSI	-14.3	0.0	-14.4	-0.1	0.1
	kPa	-99.0	0.0	-99.5	-0.5	0.5
	inHg	-29.2	0.0	-29.3	-0.2	0.1

ΔP = шаг изменения

RU

13 Заводская настройка

	Заводская настройка	Настройка пользователя
SP1	25% VMR*	
rP1	23% VMR*	
OU1	Hno	
OU2	I	
dS1	0.0	
dr1	0.0	
dAP	6	
diS	d2	
Uni	bar / mbar	

* = указанному процентному соотношению верхнего предела диапазона измерения (VMR) соответствующего датчика с настройкой единицы измерения в bar / mbar.

Технические данные и дополнительная информация представлена на интернет-странице www.ifm.com Select your country (Выбрать страну) Data sheet direct (К техническим данным:)