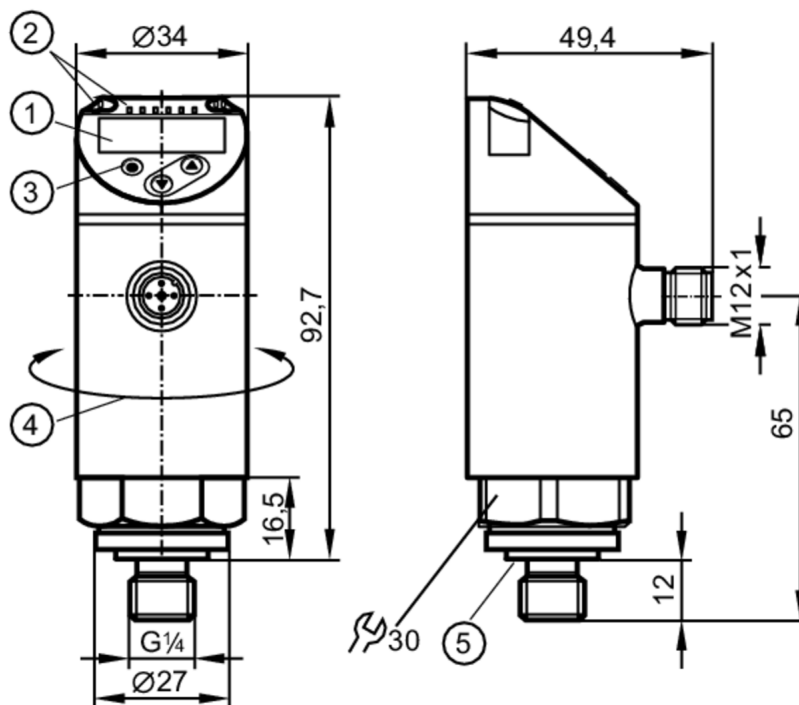




Датчик давления с дисплеем

PE-1-1BREG14-MFRKG/US/ IE



- 1 буквенно-цифровой дисплей 4-значный красный/зеленый
- 2 Светодиоды Дисплей / Состояние выхода
- 3 Кнопка для программирования
- 4 верхнюю часть корпуса можно вращать 345°
- 5 Уплотнение



Приложение

Измерительный элемент	керамическая емкостная ячейка для измерения давления		
Применение	для общепромышленного применения		
Среда	группа жидкостей 2 в соответствии с Директивой ЕС по оборудованию, работающему под давлением (PED); группа жидкостей 1 по запросу		
Температура измеряемой среды [°C]	-25...80		
Предел прочности по давлению	10000 mbar	145 psi	1000 kPa
Мин. разрывное давление	30000 mbar	435 psi	3000 kPa
Устойчивость к вакууму [mbar]	-1000		
Тип давления	относительное давление		



Датчик давления с дисплеем

PE-1-1BREG14-MFRKG/US/IE

Электронные данные					
Рабочее напряжение	[V]	18...30 DC; (в соответствии с EN 50178 SELV/PELV)			
Потребление тока	[mA]	< 35			
Мин. сопротивление изоляции	[MΩ]	100; (500 V DC)			
Класс защиты		III			
Защита от переплюсовки		да			
Время задержки включения питания	[s]	0,3			
Встроенный "Watchdog"		да			
Входы/выходы					
Количество входов и выходов		Количество цифровых выходов: 2; Количество аналоговых выходов: 1			
Выходы					
Общее количество выходов		2			
Выходной сигнал		коммутационный сигнал; аналоговый сигнал; IO-Link; (конфигурируемый)			
Электрическое исполнение		PNP/NPN			
Количество цифровых выходов		2			
Функция выходного сигнала		нормально открытый / нормально закрытый; (параметризуемый)			
Макс. падение напряжения коммутационного выхода DC	[V]	2			
Постоянный ток нагрузки коммутационного выхода DC	[mA]	250			
Частота переключения DC	[Hz]	< 500			
Количество аналоговых выходов		1			
Аналоговый выход по току	[mA]	4...20; (масштабируемый 1:5)			
Наиб. нагрузка	[Ω]	500			
Аналоговый выход по напряжению	[V]	0...10; (масштабируемый 1:5)			
Мин. сопротивление нагрузки	[Ω]	2000			
Защита от короткого замыкания		да			
Тип защиты от короткого замыкания		тактовый			
Защита от перегрузок по току		да			
Диапазон измерения/настройки					
Диапазон измерения		-1...1 bar	-1000...1000 mbar	-14,5...14,5 psi	-100...100 kPa
Точка срабатывания SP		-985...1000 mbar		-14,3...14,5 psi	-98,5...100 kPa
Точка сброса rP		-995...990 mbar		-14,45...14,4 psi	-99,5...99 kPa
Аналоговая пусковая точка		-1000...600 mbar		-14,5...8,7 psi	-100...60 kPa
Аналоговая конечная точка		-600...1000 mbar		-8,7...14,5 psi	-60...100 kPa
С шагом в		5 mbar		0,05 psi	0,5 kPa



Датчик давления с дисплеем

PE-1-1BREG14-MFRKG/US/ IE

Точность/ погрешность	
Погрешность точки переключения [% диапазона]	< ± 0,4; (Turn down 1:1)
Повторяемость [% диапазона]	< ± 0,1; (при изменениях температуры < 10 K; Turn down 1:1)
Отклонение от характеристики [% диапазона]	< ± 0,25 (BFSL) / < ± 0,5 (LS); (Turn down 1:1; BFSL = прямая линия наилучшего соответствия; LS = Установка предельного значения)
Отклонение гистерезиса [% диапазона]	< ± 0,1; (Turn down 1:1)
Долговременная стабильность [% диапазона]	< ± 0,05; (Turn down 1:1; за 6 месяцев)
Температурный коэффициент нулевой точки [% от диапазона измерения / 10 K]	0,2; (-25...80 °C)
Температурный коэффициент диапазона [% от диапазона измерения / 10 K]	0,2; (-25...80 °C)
Время реакции	
Время отклика [ms]	< 1,5
Программируемое время задержки dS, dr [s]	0...50
Демпфирование коммутационного выхода dAP [s]	0...4
Демпфирование аналогового выхода dAA [s]	0...4
Макс. время реакции аналогового выхода [ms]	3
Программное обеспечение / Программирование	
Выбор параметров	гистерезис / окно; нормально открытый / нормально закрытый; задержка при включении / выключении; Демпфирование; Дисплей; токовый выход / выход по напряжению



Датчик давления с дисплеем

PE-1-1BREG14-MFRKG/US/IE

Интерфейсы	
Коммуникационный интерфейс	IO-Link
Способ передачи	COM2
IO-Link проверка	1.1
Стандарт SDCI	IEC 61131-9
IO-Link ID прибора	467 d / 00 01 d3 h
Профили	Smart Sensor: Process Data Variable; Device Identification, Device Diagnosis
SIO режим	да
Нужный тип порта	A
Аналоговые рабочие данные	1
Бинарные рабочие данные	2
Миним. время рабочего цикла [ms]	2,3
Условия эксплуатации	
Температура окружающей среды [°C]	-25...80
Температура хранения [°C]	-40...100
Степень защиты	IP 65; IP 67
Испытания / одобрения	
ЭМС	DIN EN 61000-6-2
	DIN EN 61000-6-3
Ударопрочность	DIN EN 60068-2-27 50 г (11 ms)
Вибропрочность	DIN EN 60068-2-6 20 г (10...2000 Hz)
MTTF [годы]	171
Сертификат UL	Регистрационный номер UL J012
Директива по оборудованию под давлением	Хорошая инженерно-техническая практика; можно использовать для группы жидкостей 2; группа жидкостей 1 по запросу
Механические данные	
Вес [g]	304,5
Материал	нерж. сталь (1.4404 / 316L); PBT+PC-GF30; PBT-GF20; PC; EPDM
Материалы корпуса в контакте с изм. средой	нерж. сталь (1.4404 / 316L); Al ₂ O ₃ (99.9 %; керамика); EPDM
Мин. кол-во циклов давления	100 миллионов
Момент затяжки [Nm]	25...35; (рекомендуемый момент затяжки; В зависимости от смазки, уплотнения и оценки давления)
Подключение к процессу	резьбовое соединение G 1/4 внешняя резьба внутренняя резьба: M5; DIN EN ISO 1179-2
Уплотнение присоединения к процессу	EPDM
Встроенный ограничитель	нет (можно модифицировать)

PE2599



Датчик давления с дисплеем

PE-1-1BREG14-MFRKG/US/ IE

Дисплеи / Элементы управления

Дисплей	Дисплей	5 x светодиод, зелёный (mbar, psi, kPa, inH ₂ O, inHg)
	Состояние выхода	2 x светодиод, жёлтый
	Измеренные значения	буквенно-цифровой дисплей, красный/зеленый 4-значный

Примечания

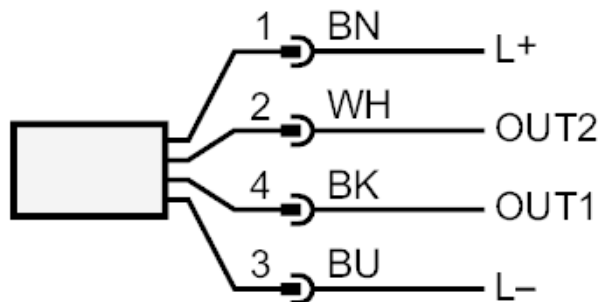
Упаковочная величина	1 шт.
----------------------	-------

электрическое подключение

Разъем: 1 x M12; Контакты: позолоченный



Соединение



OUT1 коммутационный выход или IO-Link

OUT2 Пороговый или аналоговый выход

Цвета в соответствии с DIN EN 60947-5-2

Цвета жил :

BK = черный

BN = коричневый

BU = синий

WH = белый