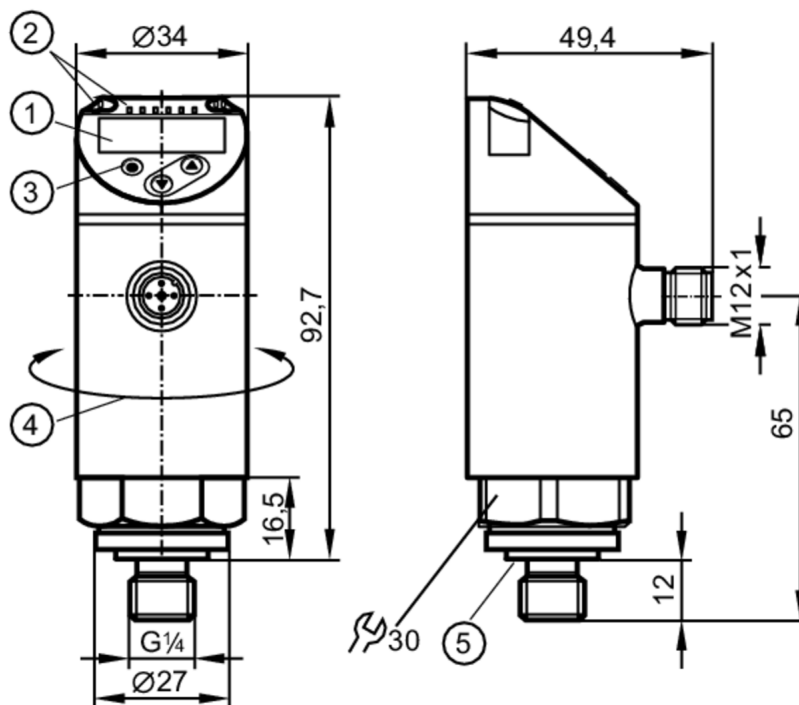




Датчик давления с дисплеем

PE-010-REG14-MFRKG/US/IE



- 1 буквенно-цифровой дисплей 4-значный красный/зеленый
- 2 Светодиоды Дисплей / Состояние выхода
- 3 Кнопка для программирования
- 4 верхнюю часть корпуса можно вращать 345°
- 5 Уплотнение



Приложение

| | | | |
|-----------------------------------|---|----------|---------|
| Измерительный элемент | керамическая емкостная ячейка для измерения давления | | |
| Применение | для общепромышленного применения | | |
| Среда | группа жидкостей 2 в соответствии с Директивой ЕС по оборудованию, работающему под давлением (PED); группа жидкостей 1 по запросу | | |
| Температура измеряемой среды [°C] | -25...80 | | |
| Предел прочности по давлению | 75 bar | 1087 psi | 7,5 MPa |
| Мин. разрывное давление | 150 bar | 2175 psi | 15 MPa |
| Устойчивость к вакууму [mbar] | -1000 | | |
| Тип давления | относительное давление | | |



Датчик давления с дисплеем

PE-010-REG14-MFRKG/US/ E

| Электронные данные | | | | | |
|--|------|--|-------------------|-----------------|--------------------|
| Рабочее напряжение | [V] | 18...30 DC; (в соответствии с EN 50178 SELV/PELV) | | | |
| Потребление тока | [mA] | < 35 | | | |
| Мин. сопротивление изоляции | [MΩ] | 100; (500 V DC) | | | |
| Класс защиты | | III | | | |
| Защита от переплюсовки | | да | | | |
| Время задержки включения питания | [s] | 0,3 | | | |
| Встроенный "Watchdog" | | да | | | |
| Входы/выходы | | | | | |
| Количество входов и выходов | | Количество цифровых выходов: 2; Количество аналоговых выходов: 1 | | | |
| Выходы | | | | | |
| Общее количество выходов | | 2 | | | |
| Выходной сигнал | | коммутационный сигнал; аналоговый сигнал; IO-Link; (конфигурируемый) | | | |
| Электрическое исполнение | | PNP/NPN | | | |
| Количество цифровых выходов | | 2 | | | |
| Функция выходного сигнала | | нормально открытый / нормально закрытый; (параметризуемый) | | | |
| Макс. падение напряжения коммутационного выхода DC | [V] | 2 | | | |
| Постоянный ток нагрузки коммутационного выхода DC | [mA] | 250 | | | |
| Частота переключения DC | [Hz] | < 500 | | | |
| Количество аналоговых выходов | | 1 | | | |
| Аналоговый выход по току | [mA] | 4...20; (масштабируемый 1:5) | | | |
| Наиб. нагрузка | [Ω] | 500 | | | |
| Аналоговый выход по напряжению | [V] | 0...10; (масштабируемый 1:5) | | | |
| Мин. сопротивление нагрузки | [Ω] | 2000 | | | |
| Защита от короткого замыкания | | да | | | |
| Тип защиты от короткого замыкания | | тактовый | | | |
| Защита от перегрузок по току | | да | | | |
| Диапазон измерения/настройки | | | | | |
| Диапазон измерения | | -1...10 bar | -14,6...145 psi | -100...1000 kPa | -0,1...1 MPa |
| Точка срабатывания SP | | -0,94...10 bar | -13,6...145 psi | | -0,094...1 MPa |
| Точка сброса rP | | -0,98...9,96 bar | -14,2...144,4 psi | | -0,098...0,996 MPa |
| Аналоговая пусковая точка | | -1...8 bar | -14,6...116 psi | | -0,1...0,8 MPa |
| Аналоговая конечная точка | | 1...10 bar | 14,6...145 psi | | 0,1...1 MPa |
| С шагом в | | 0,02 bar | 0,2 psi | | 0,002 MPa |



Датчик давления с дисплеем

PE-010-REG14-MFRKG/US/IE

| Точность/ погрешность | |
|--|--|
| Погрешность точки переключения [% диапазона] | < ± 0,4; (Turn down 1:1) |
| Повторяемость [% диапазона] | < ± 0,1; (при изменениях температуры < 10 K; Turn down 1:1) |
| Отклонение от характеристики [% диапазона] | < ± 0,25 (BFSL) / < ± 0,5 (LS); (Turn down 1:1; BFSL = прямая линия наилучшего соответствия; LS = Установка предельного значения) |
| Отклонение гистерезиса [% диапазона] | < ± 0,1; (Turn down 1:1) |
| Долговременная стабильность [% диапазона] | < ± 0,05; (Turn down 1:1; за 6 месяцев) |
| Температурный коэффициент нулевой точки [% от диапазона измерения / 10 K] | 0,2; (-25...80 °C) |
| Температурный коэффициент диапазона [% от диапазона измерения / 10 K] | 0,2; (-25...80 °C) |
| Время реакции | |
| Время отклика [ms] | < 1,5 |
| Программируемое время задержки dS, dr [s] | 0...50 |
| Демпфирование коммутационного выхода dAP [s] | 0...4 |
| Демпфирование аналогового выхода dAA [s] | 0...4 |
| Макс. время реакции аналогового выхода [ms] | 3 |
| Программное обеспечение / Программирование | |
| Выбор параметров | гистерезис / окно; нормально открытый / нормально закрытый; задержка при включении / выключении; Демпфирование; Дисплей; токовый выход / выход по напряжению |



Датчик давления с дисплеем

PE-010-REG14-MFRKG/US/ E

| Интерфейсы | |
|--|--|
| Коммуникационный интерфейс | IO-Link |
| Способ передачи | COM2 |
| IO-Link проверка | 1.1 |
| Стандарт SDCI | IEC 61131-9 |
| IO-Link ID прибора | 463 d / 00 01 cf h |
| Профили | Smart Sensor: Process Data Variable; Device Identification, Device Diagnosis |
| SIO режим | да |
| Нужный тип порта | A |
| Аналоговые рабочие данные | 1 |
| Бинарные рабочие данные | 2 |
| Миним. время рабочего цикла [ms] | 2,3 |
| Условия эксплуатации | |
| Температура окружающей среды [°C] | -25...80 |
| Температура хранения [°C] | -40...100 |
| Степень защиты | IP 65; IP 67 |
| Испытания / одобрения | |
| ЭМС | DIN EN 61000-6-2 |
| | DIN EN 61000-6-3 |
| Ударопрочность | DIN EN 60068-2-27 50 г (11 ms) |
| Вибропрочность | DIN EN 60068-2-6 20 г (10...2000 Hz) |
| MTTF [годы] | 161 |
| Сертификат UL | Регистрационный номер UL J012 |
| Директива по оборудованию под давлением | Хорошая инженерно-техническая практика; можно использовать для группы жидкостей 2; группа жидкостей 1 по запросу |
| Механические данные | |
| Вес [g] | 260,5 |
| Материал | нерж. сталь (1.4404 / 316L); PBT+PC-GF30; PBT-GF20; PC; EPDM |
| Материалы корпуса в контакте с изм. средой | нерж. сталь (1.4404 / 316L); Al ₂ O ₃ (99.9 %; керамика); EPDM |
| Мин. кол-во циклов давления | 100 миллионов |
| Момент затяжки [Nm] | 25...35; (рекомендуемый момент затяжки; В зависимости от смазки, уплотнения и оценки давления) |
| Подключение к процессу | резьбовое соединение G 1/4 внешняя резьба внутренняя резьба: M5; DIN EN ISO 1179-2 |
| Уплотнение присоединения к процессу | EPDM |
| Встроенный ограничитель | нет (можно модифицировать) |



Датчик давления с дисплеем

PE-010-REG14-MFRKG/US/ E

| Дисплей / Элементы управления | | |
|-------------------------------|---------------------|--|
| Дисплей | Дисплей | 3 x светодиод, зелёный (bar, psi, MPa) |
| | Состояние выхода | 2 x светодиод, жёлтый |
| | Измеренные значения | буквенно-цифровой дисплей, красный/зеленый 4-значный |

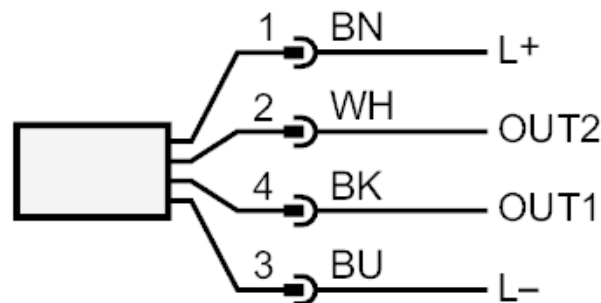
| Примечания | |
|----------------------|-------|
| Упаковочная величина | 1 шт. |

электрическое подключение

Разъем: 1 x M12; Контакты: позолоченный



Соединение



OUT1 коммутационный выход или IO-Link
 OUT2 Пороговый или аналоговый выход
 Цвета в соответствии с DIN EN 60947-5-2

Цвета жил :

BK = черный
 BN = коричневый
 BU = синий
 WH = белый