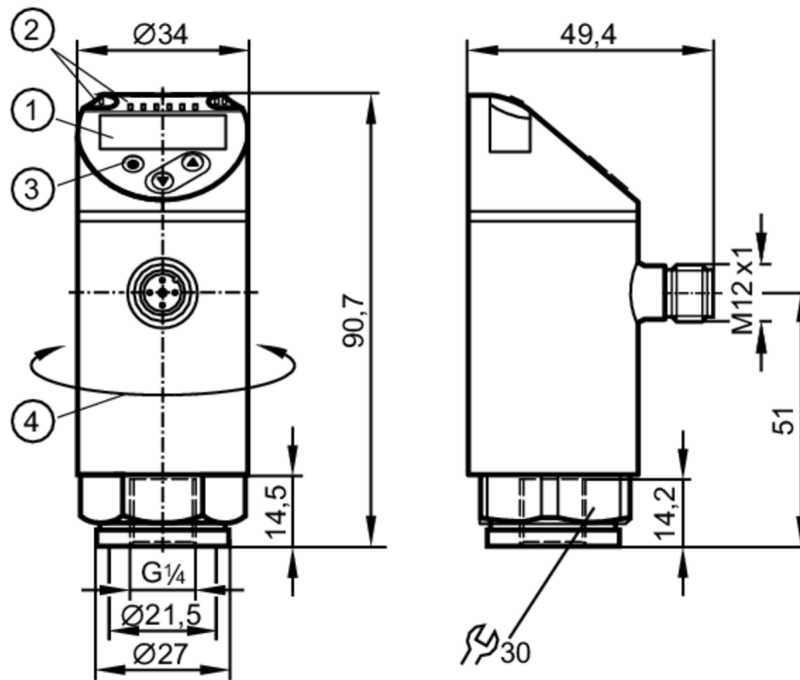


# PE2091



## Датчик давления с дисплеем

PE-250-SER14-MFRKG/US/ /E



- 1 буквенно-цифровой дисплей 4-значный красный/зеленый
- 2 Светодиоды Дисплей / Состояние выхода
- 3 Кнопка для программирования
- 4 верхнюю часть корпуса можно вращать 345°



### Приложение

|                                   |   |           |         |
|-----------------------------------|---|-----------|---------|
| Измерительный элемент             | керамическая емкостная ячейка для измерения давления  |           |         |
| Применение                        | для общепромышленного применения  |           |         |
| Среда                             | группа жидкостей 2 в соответствии с Директивой ЕС по оборудованию, работающему под давлением (PED); группа жидкостей 1 по запросу |           |         |
| Температура измеряемой среды [°C] | -25...80  |           |         |
| Предел прочности по давлению      | 500 bar   | 7250 psi  | 50 MPa  |
| Мин. разрывное давление           | 1000 bar  | 14500 psi | 100 MPa |
| Устойчивость к вакууму [mbar]     | -1000   |           |         |
| Тип давления                      | относительное давление  |           |         |

### Электронные данные

|                                      |   |  |  |
|--------------------------------------|---|--|--|
| Рабочее напряжение [V]               | 18...30 DC; (в соответствии с EN 50178 SELV/PELV) |  |  |
| Потребление тока [mA]                | < 35  |  |  |
| Мин. сопротивление изоляции [MΩ]     | 100; (500 V DC)                                   |  |  |
| Класс защиты                         | III   |  |  |
| Защита от переплюсовки               | да  |  |  |
| Время задержки включения питания [s] | 0,3   |  |  |
| Встроенный "Watchdog"                | да  |  |  |



## Датчик давления с дисплеем

PE-250-SER14-MFRKG/US/ E

| Входы/выходы   |   |                |                 |
|--|---|----------------|-----------------|
| Количество входов и выходов                            | Количество цифровых выходов: 2; Количество аналоговых выходов: 1  |                |                 |
| Выходы   |   |                |                 |
| Общее количество выходов                               | 2   |                |                 |
| Выходной сигнал  | коммутационный сигнал; аналоговый сигнал; IO-Link; (конфигурируемый)  |                |                 |
| Электрическое исполнение                               | PNP/NPN   |                |                 |
| Количество цифровых выходов                            | 2   |                |                 |
| Функция выходного сигнала                              | нормально открытый / нормально закрытый; (параметризуемый)  |                |                 |
| Макс. падение напряжения коммутационного выхода DC [V] | 2   |                |                 |
| Постоянный ток нагрузки коммутационного выхода DC [mA] | 250   |                |                 |
| Частота переключения DC [Hz]                           | < 500   |                |                 |
| Количество аналоговых выходов                          | 1   |                |                 |
| Аналоговый выход по току [mA]                          | 4...20; (масштабируемый 1:5)  |                |                 |
| Наиб.нагрузка [Ω]                                      | 500   |                |                 |
| Аналоговый выход по напряжению [V]                     | 0...10; (масштабируемый 1:5)  |                |                 |
| Мин. сопротивление нагрузки [Ω]                        | 2000  |                |                 |
| Защита от короткого замыкания                          | да  |                |                 |
| Тип защиты от короткого замыкания                      | тактовый  |                |                 |
| Защита от перегрузок по току                           | да  |                |                 |
| Диапазон измерения/настройки                           |   |                |                 |
| Диапазон измерения                                     | 0...250 bar   | 0...3625 psi   | 0...25 MPa      |
| Точка срабатывания SP                                  | 1,5...250 bar   | 25...3625 psi  | 0,15...25 MPa   |
| Точка сброса rP  | 0,5...249 bar   | 10...3610 psi  | 0,05...24,9 MPa |
| Аналоговая пусковая точка                              | 0...200 bar   | 0...2900 psi   | 0...20 MPa      |
| Аналоговая конечная точка                              | 50...250 bar  | 725...3625 psi | 5...25 MPa      |
| С шагом в  | 0,5 bar   | 5 psi          | 0,05 MPa        |
| Точность/ погрешность                                  |   |                |                 |
| Погрешность точки переключения [% диапазона]           | < ± 0,4; (Turn down 1:1)  |                |                 |
| Повторяемость [% диапазона]                            | < ± 0,1; (при изменениях температуры < 10 K; Turn down 1:1)   |                |                 |
| Отклонение от характеристики [% диапазона]             | < ± 0,25 (BFSL) / < ± 0,5 (LS); (Turn down 1:1; BFSL = прямая линия наилучшего соответствия; LS = Установка предельного значения) |                |                 |
| Отклонение гистерезиса [% диапазона]                   | < ± 0,1; (Turn down 1:1)  |                |                 |
| Долговременная стабильность                            | < ± 0,05; (Turn down 1:1; за 6 месяцев)   |                |                 |

# PE2091



## Датчик давления с дисплеем

PE-250-SER14-MFRKG/US/ / E

|   |                                   |                    |
|---|-----------------------------------|--------------------|
|   | [% диапазона]                     |                    |
| Температурный коэффициент нулевой точки | [% от диапазона измерения / 10 K] | 0,2; (-25...80 °C) |
| Температурный коэффициент диапазона     | [% от диапазона измерения / 10 K] | 0,2; (-25...80 °C) |

### Время реакции

|  |      |        |
|--|------|--------|
| Время отклика                            | [ms] | < 1,5  |
| Программируемое время задержки dS, dr    | [s]  | 0...50 |
| Демпфирование коммутационного выхода dAP | [s]  | 0...4  |
| Демпфирование аналогового выхода dAA     | [s]  | 0...4  |
| Макс. время реакции аналогового выхода   | [ms] | 3      |

### Программное обеспечение / Программирование

|                  |  |
|------------------|--|
| Выбор параметров | гистерезис / окно; нормально открытый / нормально закрытый; задержка при включении / выключении; Демпфирование; Дисплей; токовый выход / выход по напряжению |
|------------------|--|

### Интерфейсы

|                            |  |
|----------------------------|--|
| Коммуникационный интерфейс | IO-Link  |
| Способ передачи            | COM2   |
| IO-Link проверка           | 1.1  |
| Стандарт SDCI              | IEC 61131-9  |
| IO-Link ID прибора         | 460 d / 00 01 cc h   |
| Профили                    | Smart Sensor: Process Data Variable; Device Identification, Device Diagnosis |
| SIO режим                  | да   |
| Нужный тип порта           | A  |
| Аналоговые рабочие данные  | 1  |
| Бинарные рабочие данные    | 2  |
| Миним.время рабочего цикла | [ms] 2,3   |

### Условия эксплуатации


|                              |      |              |
|------------------------------|------|--------------|
| Температура окружающей среды | [°C] | -25...80     |
| Температура хранения         | [°C] | -40...100    |
| Степень защиты               |      | IP 65; IP 67 |

# PE2091



## Датчик давления с дисплеем

PE-250-SER14-MFRKG/US/ E

| Испытания / одобрения   |  |  |
|---|--|--|
| ЭМС   | DIN EN 61000-6-2   |  |
|   | DIN EN 61000-6-3   |  |
| Ударопрочность  | DIN EN 60068-2-27  | 50 г (11 ms)   |
| Вибропрочность  | DIN EN 60068-2-6   | 20 г (10...2000 Hz)                                  |
| MTTF [годы]   | 161  |  |
| Директива по оборудованию под давлением   | Хорошая инженерно-техническая практика; можно использовать для группы жидкостей 2; группа жидкостей 1 по запросу |  |
| Механические данные   |  |  |
| Вес [g]   | 276,5  |  |
| Материал  | нерж. сталь (1.4404 / 316L); PBT+PC-GF30; PBT-GF20; PC   |  |
| Материалы корпуса в контакте с изм. средой  | нерж. сталь (1.4404 / 316L); Al <sub>2</sub> O <sub>3</sub> (керамика); EPDM                                     |  |
| Мин. кол-во циклов давления   | 100 миллионов  |  |
| Момент затяжки [Nm]   | 25...35; (рекомендуемый момент затяжки; В зависимости от смазки, уплотнения и оценки давления)                   |  |
| Подключение к процессу  | резьбовое соединение G 1/4 внутренняя резьба   |  |
| Встроенный ограничитель   | нет (можно модифицировать)   |  |
| Дисплеи / Элементы управления   |  |  |
| Дисплей   | Дисплей  | 3 x светодиод, зелёный (bar, psi, MPa)               |
|   | Состояние выхода   | 2 x светодиод, жёлтый                                |
|   | Измеренные значения  | буквенно-цифровой дисплей, красный/зеленый 4-значный |
| Примечания  |  |  |
| Упаковочная величина  | 1 шт.  |  |
| электрическое подключение   |  |  |
| Разъем: 1 x M12; Контакты: позолоченый  |  |  |
|  |  |  |

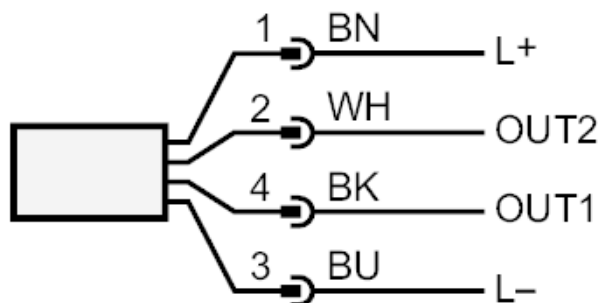
# PE2091



## Датчик давления с дисплеем

PE-250-SER14-MFRKG/US/ /E

### Соединение



OUT1 коммутационный выход или IO-Link  
OUT2 Пороговый или аналоговый выход  
Цвета в соответствии с DIN EN 60947-5-2

Цвета жил :

BK = черный  
BN = коричневый  
BU = синий  
WH = белый