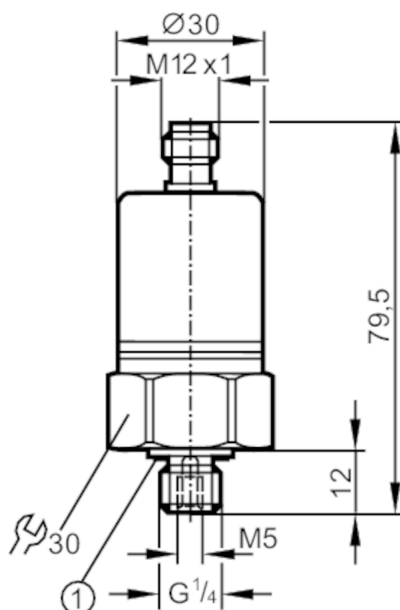




Датчик давления с керамической измерительной ячейкой

PA-100-SBG14-A-ZVG/US/ IV



1 Уплотнение



Приложение

Применение	для общепромышленного применения
Среда	Жидкие среды
Условно подходит для	использование в газообразной среде при давлении > 25 бар только по запросу
Температура измеряемой среды [°C]	-25...90; (по запросу: -40...90 °C)
Предел прочности по давлению [bar]	300
Мин. разрывное давление [bar]	650
Тип давления	относительное давление

Электронные данные

Рабочее напряжение [V]	9,6...32 DC
Мин. сопротивление изоляции [MΩ]	100; (500 V DC)
Класс защиты	III
Защита от переплюсовки	да

Выходы

Общее количество выходов	1
Выходной сигнал	аналоговый сигнал
Количество аналоговых выходов	1
Аналоговый выход по току [mA]	4...20
Наиб. нагрузка [Ω]	720; (U _b = 24 V; (U _b - 9,6 V) / 20 mA)
Защита от перегрузок по току	да



Датчик давления с керамической измерительной ячейкой

PA-100-SBG14-A-ZVG/US/ IV

Диапазон измерения/настройки		
Диапазон измерения [bar]	0...100	
Точность/ погрешность		
Повторяемость [% диапазона]	< 0,1; (при изменениях температуры < 10 K)	
Отклонение от характеристики [% диапазона]	< ± 0,25 (BFSL) / < ± 0,5 (LS); (BFSL = прямая линия наилучшего соответствия; LS = Установка предельного значения)	
долговременная стабильность [% диапазона]	< ± 0,05; (за 6 месяцев)	
Температурный коэффициент нулевой точки [% от диапазона измерения / 10 K]	< ± 0,1; (0...80 °C)	
Температурный коэффициент диапазона [% от диапазона измерения / 10 K]	< ± 0,2; (0...80 °C)	
Время реакции		
Время нарастания переходной характеристики аналогового выхода [ms]	3	
Условия эксплуатации		
Температура окружающей среды [°C]	-25...80	
Температура хранения [°C]	-40...100	
Степень защиты	IP 68; IP 69K	
Испытания / одобрения		
ЭМС	EN 61000-4-2 ESD	4 kV CD / 8 kV AD
	EN 61000-4-3 ВЧ излучение	30 V/m
	EN 61000-4-4 Burst	2 kV
	EN 61000-4-6 ВЧ проводимость	10 V
	Излучение помех	в соответствии с автомобильной директивой 2004/104/EG
	CISPR 25	
	Помехоустойчивость	в соответствии с автомобильной директивой 2004/104/EG
	ISO 11452-2 ВЧ излучение	100 V/m
	ISO 7637-2 pulse	Уровень 4
	Ударпрочность	DIN EN 60068-2-27
DIN EN 61373		Категория 3
Вибропрочность	DIN EN 60068-2-6	20 г (10...2000 Hz)
	DIN EN 61373	Категория 2
MTTF [годы]	507	
Директива по оборудованию под давлением	Хорошая инженерно-техническая практика; можно использовать для группы жидкостей 2; группа жидкостей 1 по запросу	
Применение на железной дороге	DIN EN 50155 / IEC 60571	Klasse T3, C1, S1

PA3522



Датчик давления с керамической измерительной ячейкой

PA-100-SBG14-A-ZVG/US/ IV

Механические данные	
Вес [g]	219,2
материал	нерж. сталь (1.4404 / 316L); FKM; PA (полиамид); EPDM/X
Материалы корпуса в контакте с изм. средой	нерж. сталь (1.4305/303); керамика; Уплотнение: FKM
Мин. кол-во циклов давления	100 миллионов
Момент затяжки [Nm]	25...35; (рекомендуемый момент затяжки; В зависимости от смазки, уплотнения и оценки давления)
Подключение к процессу	резьбовое соединение G 1/4 внешняя резьба (DIN EN ISO 1179-2); внутренняя резьба M5

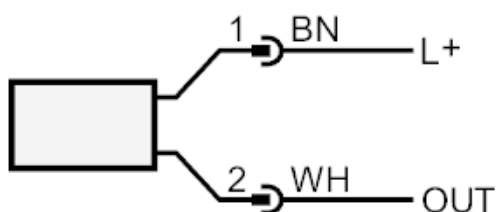
Примечания	
Упаковочная величина	1 шт.

электрическое подключение

Разъем: 1 x M12; Contacts: позолоченный



Соединение



OUT Аналоговый выход
Цвета в соответствии с DIN EN 60947-5-2
Цвета жил :
BN = коричневый
WH = белый