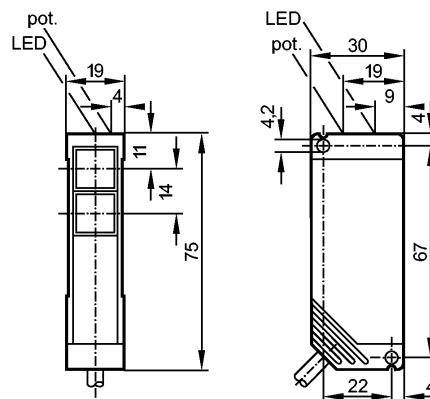




OT5001
OTT-FPKG



Фотоэлектрические датчики



1: с потенциометром

Приёмник за нижней линзой, Излучатель за верхней линзой



Характеристики

Датчик диффузного отражения

Прямоугольный корпус, пластмасса

Кабель

Диапазон 4...200mm (относительно листа белой бумаги 200 x 200 мм)

регулируемый

Электронные данные

Электрическое исполнение	DC PNP
Рабочее напряжение [V]	10...55 DC
Потребление тока [mA]	40 (24 V)
Тип света	Инфракрасный свет 880 nm
Класс защиты	II
Защита от переполюсовки	да

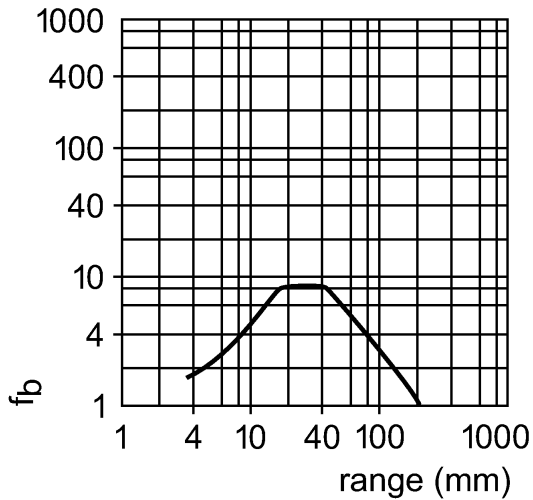
Выходы

Выход	Настройка режима срабатывания на свет / темноту
Падение напряжения [V]	< 2,5
Номинальный ток [mA]	250
Защита от короткого замыкания	тактовый
Защита от перегрузок по току	да
Частота переключения [Hz]	150

Диапазон контроля

Диапазон [mm]	4...200 (относительно листа белой бумаги 200 x 200 мм)
Диаметр светового пятна [mm]	187 (при максимальном диапазоне)

Функциональный резерв в зависимости от расстояния до объекта



Условия эксплуатации

Температура окружающей среды	[°C]	-25...60
Степень защиты		IP 67

Испытания / одобрения

Электромагнитная совместимость	EN 60947-5-2 EN 55011:	класс B
MTTF	[лет]	583

Механические данные

Материал		PBT (полибутилтерефталат)
Материал линз		PMMA
Вес	[kg]	0,198

Дисплеи / Элементы управления

Индикация состояния выхода	LED	желтый
Рабочий режим	LED	зелёный

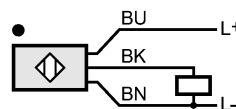
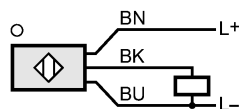
электрическое подключение

Электрическое подсоединение		Кабель PVC (поливинилхлорид) / 2 м; 3 x 0,34 mm ²
-----------------------------	--	--

Назначение жил кабеля при подключении

Цвета жил

- BN коричневый
- BU синий
- BK чёрный



Принадлежности

Принадлежности (входят в комплект)		Угловой кронштейн; E20441; отвертка
------------------------------------	--	-------------------------------------

Примечания

Упаковочная величина	[штука]	1
----------------------	---------	---