

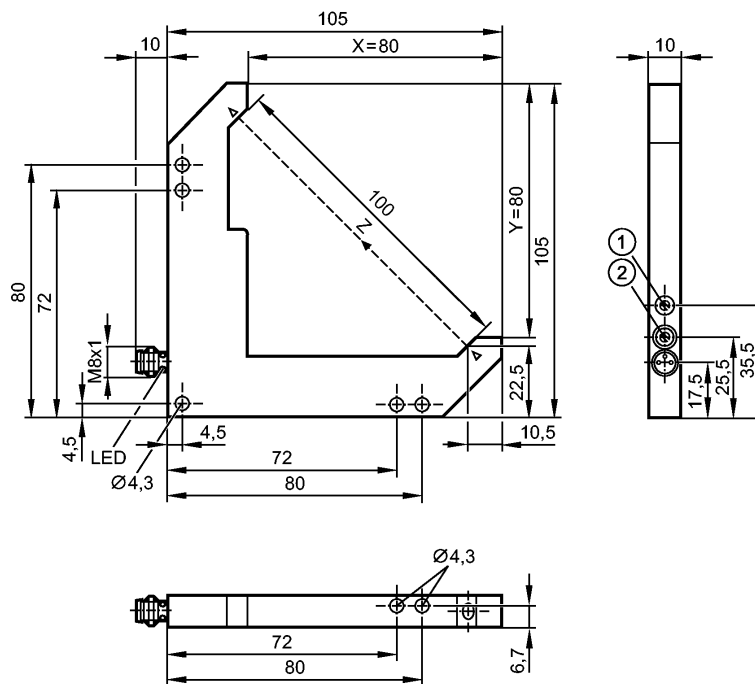


# OPL203

OPL-FNKG/AS



Фотоэлектрические датчики



- 1: Потенциометр для настройки чувствительности
- 2: Выбор функции выхода



## Характеристики

Оптический угловой датчик

Электрический разъем

## Электронные данные

Электрическое исполнение	DC NPN
Рабочее напряжение [V]	10...35 DC
Потребление тока [mA]	< 30
Тип света	красный свет
Класс защиты	III
Защита от переплюсовки	да

## Выходы

Выход	Режим срабатывания на свет / темноту по выбору
Падение напряжения [V]	< 2,8
Номинальный ток [mA]	200
Защита от короткого замыкания	тактовый
Защита от перегрузок по току	да
Частота переключения [Hz]	4000

## Диапазон контроля

Миним. диаметр обнаруживаемого объекта [mm]	0,7
---	-----

## Условия эксплуатации

Температура окружающей среды [°C]	-25...60
Степень защиты	IP 67

## Испытания / одобрения

Электромагнитная совместимость	EN 60947-5-2
--------------------------------	--------------



# OPL203

OPL-FNKG/AS



Фотоэлектрические датчики

MTTF	[лет]	571
------	-------	-----

## Механические данные

Длина стороны X	[mm]	80
Длина стороны Y	[mm]	80
Ширина датчика Z	[mm]	100
Материал	корпус: отливка из цинка анодное оксидирование, покрытие черной эмалью; Оптика: стекло	
Вес	[kg]	0,185

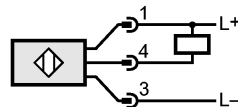
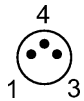
## Дисплеи / Элементы управления

Индикация состояния выхода LED	желтый
--------------------------------	--------

## электрическое подключение

Электрическое подсоединение	Разъём M8
-----------------------------	-----------

### Назначение жил кабеля при подключении



## Примечания

Упаковочная величина	[штука]	1
----------------------	---------	---

ifm electronic gmbh • Адрес : Friedrichstraße 1 • 45128 Essen — Компания оставляет за собой право вносить изменения без предварительного уведомления! — SU — OPL203 — 20.02.2009