

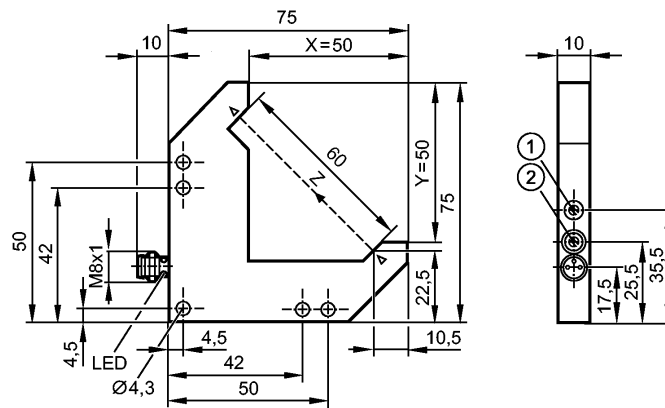


OPL202

OPL-FNKG/AS



Фотоэлектрические датчики



- 1: Потенциометр для настройки чувствительности
 2: Выбор функции выхода



Характеристики

Оптический угловой датчик

Электрический разъём

Электронные данные

Электрическое исполнение	DC NPN
Рабочее напряжение [V]	10...35 DC
Потребление тока [mA]	< 30
Тип света	красный свет
Класс защиты	III
Защита от переплюсовки	да

Выходы

Выход	Режим срабатывания на свет / темноту по выбору
Падение напряжения [V]	< 2,8
Номинальный ток [mA]	200
Защита от короткого замыкания	тактовый
Защита от перегрузок по току	да
Частота переключения [Hz]	4000

Диапазон контроля

Миним. диаметр обнаруживаемого объекта [mm]	0,5
---	-----

Условия эксплуатации

Температура окружающей среды [°C]	-25...60
Степень защиты	IP 67

Испытания / одобрения

Электромагнитная совместимость	EN 60947-5-2
MTTF [лет]	572

Механические данные

Длина стороны X [mm]	50
Длина стороны Y [mm]	50
Ширина датчика Z [mm]	60

Материал корпус: отливка из цинка анодное оксидирование, покрытие черной эмалью;
 Оптика: стекло



OPL202
OPL-FNKG/AS



Фотоэлектрические датчики

Вес [kg] 0,099

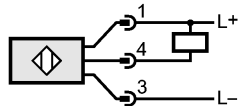
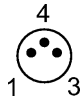
Дисплеи / Элементы управления

Индикация состояния выхода LED желтый

электрическое подключение

Электрическое подсоединение Разъём M8

Назначение жил кабеля при подключении



Примечания

Упаковочная величина [штука] 1

ifm electronic gmbh • Адрес : Friedrichstraße 1 • 45128 Essen — Компания оставляет за собой право вносить изменения без предварительного уведомления! — SU — OPL202 — 20.02.2009