

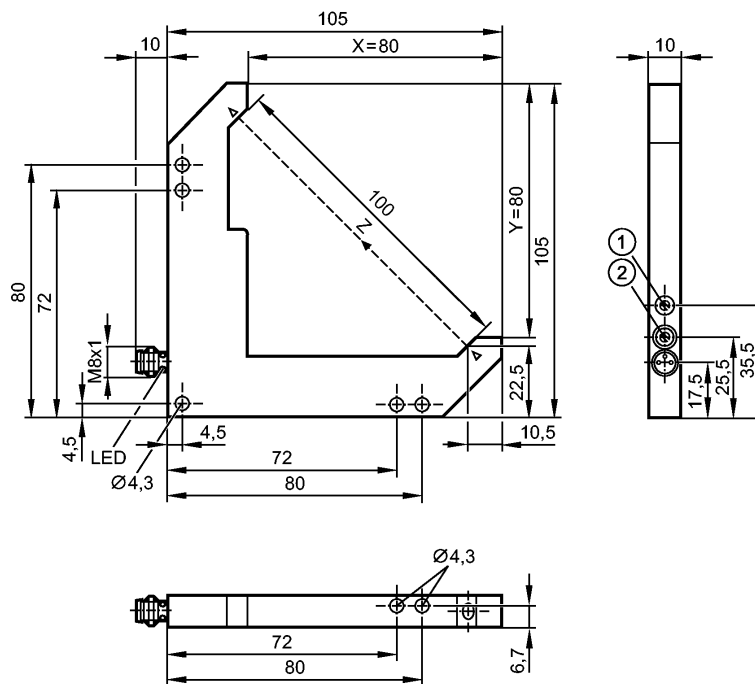


OPL201

OPL-FPKG/AS



Фотоэлектрические датчики



- 1: Потенциометр для настройки чувствительности
- 2: Выбор функции выхода



Характеристики

Оптический угловой датчик

Электрический разъем

Электронные данные

Электрическое исполнение	DC PNP
Рабочее напряжение [V]	10...35 DC
Потребление тока [mA]	< 30
Тип света	красный свет
Класс защиты	III
Защита от переполюсовки	да

Выходы

Выход	Режим срабатывания на свет / темноту по выбору
Падение напряжения [V]	< 2,8
Номинальный ток [mA]	200
Защита от короткого замыкания	тактовый
Защита от перегрузок по току	да
Частота переключения [Hz]	4000

Диапазон контроля

Миним. диаметр обнаруживаемого объекта [mm]	0,7
---	-----

Условия эксплуатации

Температура окружающей среды [°C]	-25...60
Степень защиты	IP 67

Испытания / одобрения

Электромагнитная совместимость	EN 60947-5-2
--------------------------------	--------------



OPL201

OPL-FPKG/AS



Фотоэлектрические датчики

MTTF	[лет]	571
------	-------	-----

Механические данные

Длина стороны X	[mm]	80
Длина стороны Y	[mm]	80
Ширина датчика Z	[mm]	100
Материал	корпус: отливка из цинка анодное оксидирование, покрытие черной эмалью; Оптика: стекло	
Вес	[kg]	0,152

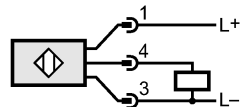
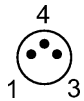
Дисплеи / Элементы управления

Индикация состояния выхода LED	желтый
--------------------------------	--------

электрическое подключение

Электрическое подсоединение	Разъём M8
-----------------------------	-----------

Назначение жил кабеля при подключении



Примечания

Упаковочная величина	[штука]	1
----------------------	---------	---

ifm electronic gmbh • Адрес : Friedrichstraße 1 • 45128 Essen — Компания оставляет за собой право вносить изменения без предварительного уведомления! — SU — OPL201 — 20.02.2009