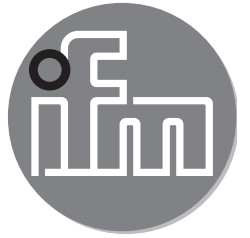




ifm electronic



efector²⁰⁰

**Lichtschanke mit
Fiberoptik OK / DC
Bedienungsanleitung**

**Fibre-optic beam
sensor OK / DC
Instructions**

**Cellule à fibre optique
OK / DC**

Notice de branchement

efector 2000[®]

Sensor-System
optoelektronisch

Bauform

OKF-FPKG

OKF-FNKG

Tastweite:
mit FT 40 mm
Reichweite:
mit FE 120 mm

efector 2000[®]

Sensor system
opto-electronic

Design

OKF-FPKG

OKF-FNKG

range:
with FT 40 mm
sensing range:
with FE 120 mm

efector 2000[®]

Détecteurs
opto-électroniques

Boîtier

OKF-FPKG

OKF-FNKG

portée:
avec FT 40 mm
portée :
avec FE 120 mm

Technische Daten

Betriebsspannung:	10...36 V DC einschl. Restwelligkeit
Stromaufnahme:	< 30 mA bei 24 V DC
Strombelastbarkeit:	250 mA kurzschluss-, verpolungs-, und überlastfest
Ausgang:	Halbleiter





Technical data

operating voltage:	10...36 V DC incl. residual ripple
current consumption:	< 30 mA at 24 V DC
current rating:	250 mA with short circuit, reverse polarity and overload protection
output:	semiconductor





Données techniques

tension d'alimentation:	10...36 V DC courant résiduelle incluse
consommation:	< 30 mA à 24 V DC
courant de sortie:	250 mA irréversible, protégé contre les courts-circuits et surcharges
sortie:	semiconducteur





Schaltfunktion

mit Faseroptik		Hellschaltung
Typ FT-00		Dunkelschaltung
mit Faseroptik		Dunkelschaltung
Typ FE-00		Hellschaltung

output function

with fibre-optic		light-on mode
type FT-00		dark-on mode
with fibre-optic		dark-on mode
type FE-00		light-on mode

fonction de sortie

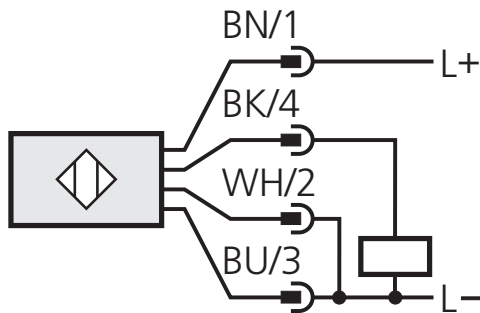
avec fibre-optique		éclairage
type FT-00		obscurcissement
avec fibre-optique		obscurcissement
type FE-00		éclairage

Anschlussschema wiring schémas de branchement

PNP

OKF-FPKG

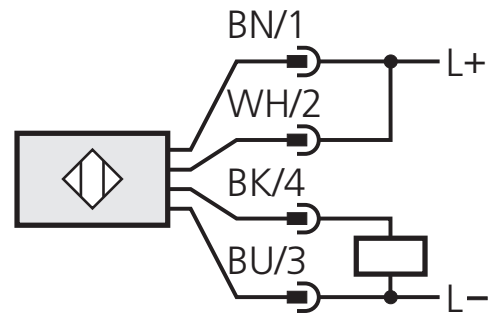
OKF-FPKG / US



WH an L- Hellschaltung
WH to L- light-on mode
WH à L- éclairnement

OKF-FPKG

OKF-FPKG / US

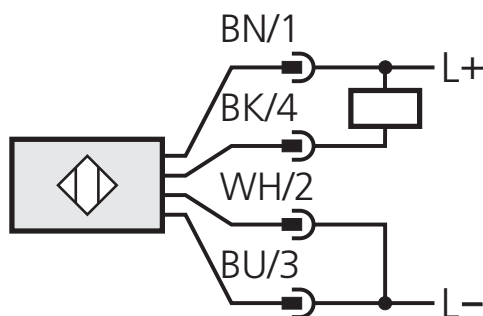


WH an L+ Dunkelschaltung
WH to L+ dark-on mode
WH à L+ obscurcissement

NPN

OKF-FNKG

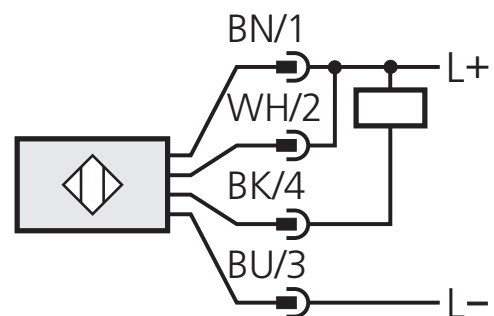
OKF-FNKG / US



WH an L- Hellschaltung
WH to L- light-on mode
WH à L- éclairnement

OKF-FNKG

OKF-FNKG / US



WH an L+ Dunkelschaltung
WH to L+ dark-on mode
WH à L+ obscurcissement

BN: braun, brown, brun; BK: schwarz, black, noir
BU: blau, blue, bleu; WH: weiß, white, blanc