

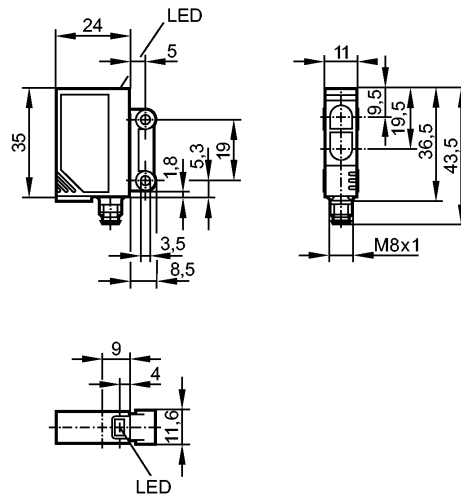


OJH200

OJH-HPKG/SO/AS



Фотоэлектрические датчики



Приёмник за верхней линзой, излучатель за нижней линзой



Характеристики

Датчик диффузного отражения
Прямоугольный корпус, пластмасса
Электрический разъём
Подавление заднего фона
Боковая оптика
Диапазон 100mm (жестко зафиксировано, изменить невозможно)

Электронные данные

Электрическое исполнение	DC PNP
Рабочее напряжение [V]	10...30 DC
Потребление тока [mA]	25
Тип света	красный свет 660 nm
Класс защиты	III
Защита от переполюсовки	да

Выходы

Выход	Режим срабатывания на свет
Падение напряжения [V]	< 2,5
Номинальный ток [mA]	200
Защита от короткого замыкания	тактовый
Защита от перегрузок по току	да
Частота переключения [Hz]	1000

Диапазон контроля

Диапазон [mm]	100 (жестко зафиксировано, изменить невозможно)
Диаметр светового пятна [mm]	< 13 (при максимальном диапазоне)

Условия эксплуатации

Температура окружающей среды [°C]	-25...60
Степень защиты	IP 67

Испытания / одобрения



ОЖН200

ОЖН-НПКГ/СО/АС



Фотоэлектрические датчики

Электромагнитная совместимость	EN 60947-5-2
--------------------------------	--------------

MTTF [лет]	551
------------	-----

Механические данные

Материал	ABS; SEPS
----------	-----------

Материал линз	PMMA
---------------	------

Вес [kg]	0,016
----------	-------

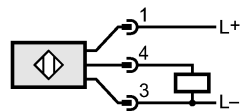
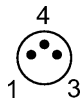
Дисплеи / Элементы управления

Индикация состояния выхода LED	желтый
--------------------------------	--------

электрическое подключение

Электрическое подсоединение	Разъём М8
-----------------------------	-----------

Назначение жил кабеля при подключении



Примечания

Примечания	Напряжение питания "supply class 2" согласно cULus
------------	--

Упаковочная величина [штука]	1
------------------------------	---