

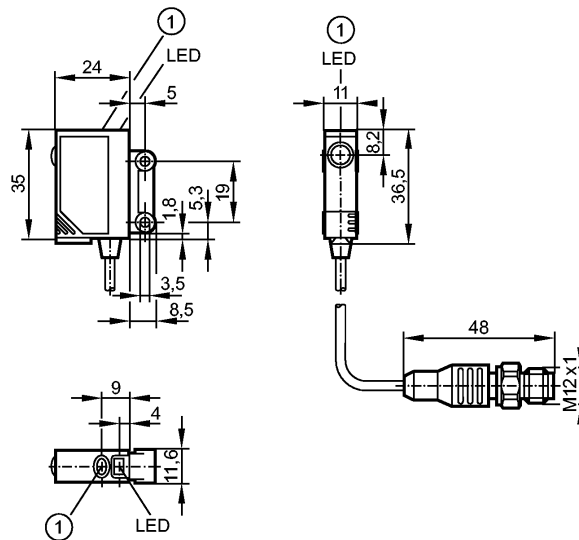


OJ5191

OJPGFPKG/SO/0,15M/US



Фотоэлектрические датчики



1: Кнопка для программирования



Характеристики

Рефлекторный датчик

Прямоугольный корпус, пластмасса

Электрический разъём

Обнаружение стекла и пленок

Поляризационный фильтр

Боковая оптика

Расстояние срабатывания 0,2...1,5m (Призматический отражатель 50 x 50 mm (E20722))

регулируемый

Электронные данные

Электрическое исполнение	DC PNP
Рабочее напряжение [V]	10...30 DC
Потребление тока [mA]	< 22
Тип света	красный свет 660 nm
Класс защиты	III
Защита от переплюсовки	да

Выходы

Выход	Настройка режима срабатывания на свет / темноту
Падение напряжения [V]	< 2,5
Номинальный ток [mA]	200
Защита от короткого замыкания	тактовый
Защита от перегрузок по току	да
Частота переключения [Hz]	2000

Диапазон контроля

Расстояние срабатывания [m]	0,2...1,5 (Призматический отражатель 50 x 50 mm (E20722))
Расстояние срабатывания с призматическим отражателем [m]	E20722 0,2...1,5 E20991 0,15...0,4 E20992 0,15...0,3
Диаметр светового пятна [mm]	64 (при максимальном диапазоне)

Функциональный резерв в зависимости от расстояния до объекта

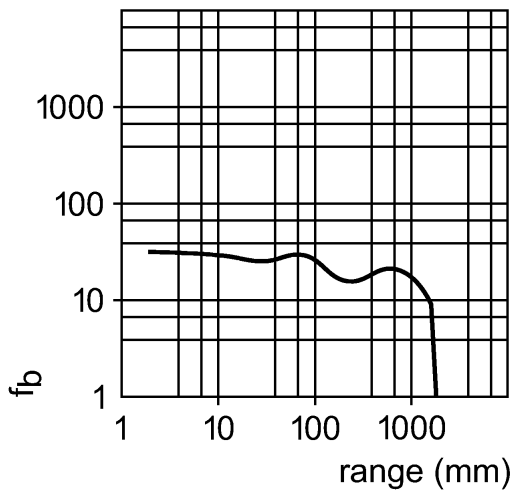


OJ5191

OJPGFPKG/SO/0,15M/US



Фотоэлектрические датчики



Условия эксплуатации

Температура окружающей среды	[°C]	0...60
Степень защиты		IP 67

Испытания / одобрения

Электромагнитная совместимость		EN 60947-5-2
MTTF	[лет]	854

Механические данные

Материал	корпус: ABS; светодиодное окно: SEPS; Кнопка для программирования: SEPS	
Материал линз	стекло	
Вес	[kg]	0,051

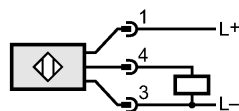
Дисплей / Элементы управления

Индикация состояния выхода	LED	желтый
Рабочий режим	LED	зелёный
Функции дисплея	LED	красный

электрическое подключение

Электрическое подсоединение	Кабель PVC (поливинилхлорид) / 0,15 м; с разъёмом M12
-----------------------------	---

Назначение жил кабеля при подключении



Принадлежности

Принадлежности (входят в комплект)	2 крепежных болта M3 x 16 DIN 7985; 2 пружинные шайбы; 2 гайки
------------------------------------	--

Примечания

Примечания	Напряжение питания "supply class 2" согласно cULus	
Упаковочная величина	[штука]	1