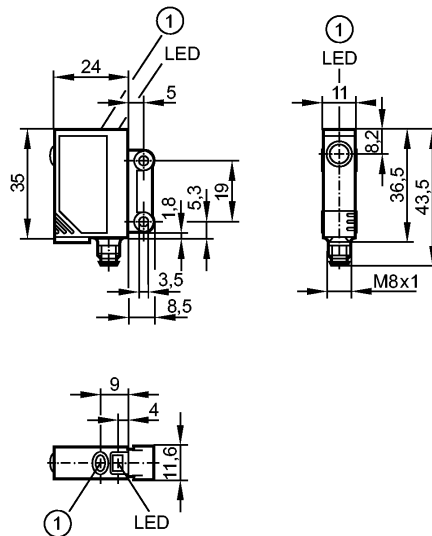


**OJ5186**

OJPGFPKG/SO/AS

**Фотоэлектрические датчики**

1: Кнопка для программирования

**Характеристики**

Рефлекторный датчик
Прямоугольный корпус, пластмасса
Электрический разъем
Обнаружение стекла и пленок
Поляризационный фильтр
Электронная блокировка
внешняя Teach-функция
Боковая оптика
Расстояние срабатывания 0,2...1,5m (Призматический отражатель 50 x 50 mm (E20722))
регулируемый

Электронные данные

Электрическое исполнение	DC PNP
Рабочее напряжение [V]	10...30 DC
Потребление тока [mA]	< 22
Тип света	красный свет 660 nm
Класс защиты	III
Защита от переплюсовки	да

Выходы

Выход	Настройка режима срабатывания на свет / темноту
Падение напряжения [V]	< 2,5
Номинальный ток [mA]	200
Защита от короткого замыкания	тактовый
Защита от перегрузок по току	да
Частота переключения [Hz]	2000

Диапазон контроля

Расстояние срабатывания [m]	0,2...1,5 (Призматический отражатель 50 x 50 mm (E20722))
Расстояние срабатывания с призматическим отражателем [m]	E20722 0,2...1,5 E20991 0,15...0,4 E20992 0,15...0,3



OJ5186

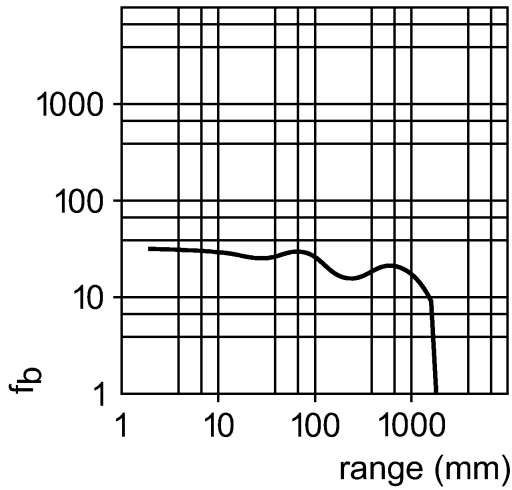
OJPGFPKG/SO/AS



Фотоэлектрические датчики

Диаметр светового пятна [mm] _____ 64 (при максимальном диапазоне)

Функциональный резерв в зависимости от расстояния до объекта



Условия эксплуатации

Температура окружающей среды	[°C]	0...60
Степень защиты		IP 67

Испытания / одобрения

Электромагнитная совместимость		EN 60947-5-2
MTTF	[лет]	854

Механические данные

Материал	корпус: ABS; светодиодное окно: SEPS; Кнопка для программирования: SEPS	
Материал линз	стекло	
Вес	[kg]	0,038

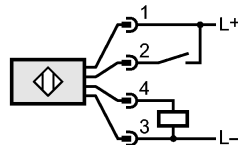
Дисплеи / Элементы управления

Индикация состояния выхода	LED	желтый
Рабочий режим	LED	зелёный
Функции дисплея	LED	красный

электрическое подключение

Электрическое подсоединение	Разъём M8
-----------------------------	-----------

Назначение жил кабеля при подключении



2: Teach

Принадлежности

Принадлежности (входят в комплект)	2 крепежных болта M3 x 16 DIN 7985; 2 пружинные шайбы; 2 гайки
------------------------------------	--

Примечания

Примечания	Напряжение питания "supply class 2" согласно cULus
Упаковочная величина	[штука] 1



OJ5186

OJPGFPKG/SO/AS



Фотоэлектрические датчики

ifm electronic gmbh • Адрес : Friedrichstraße 1 • 45128 Essen — Компания оставляет за собой право вносить изменения без предварительного уведомления! — SU —
OJ5186 — 11.08.2009