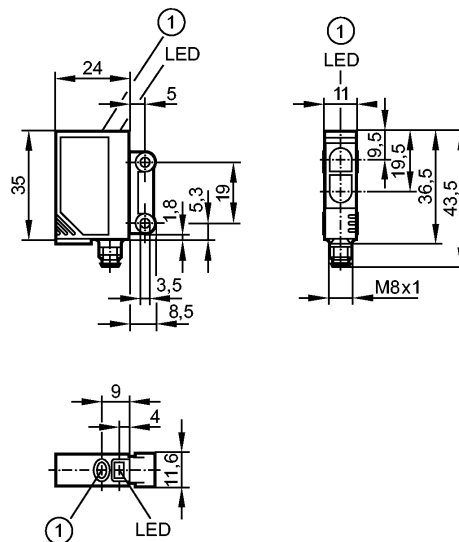


**OJ5154**

OJHLFPKG/SO/AS

**Фотоэлектрические датчики**

1: Кнопка для программирования

Приёмник за верхней линзой, излучатель за нижней линзой

**Характеристики**

Датчик диффузного отражения

Прямоугольный корпус, пластмасса

Электрический разъём

Электронная блокировка

Видимый лазерный свет, КЛАСС ЛАЗЕРА 1

Лазерный датчик диффузного отражения

Подавление заднего фона

внешняя Teach-функция

Боковая оптика

Диапазон 15...200mm (для листа белой бумаги 200 x 200 mm, отражение 90 %)

регулируемый

Электронные данные

Электрическое исполнение	DC PNP
Рабочее напряжение [V]	10...30 DC
Потребление тока [mA]	13
Тип света	красный свет 650 nm
Срок службы тип. [h]	50000
Класс защиты	III
Защита от переплюсовки	да

Выходы

Выход	Настройка режима срабатывания на свет / темноту
Падение напряжения [V]	< 2,5
Номинальный ток [mA]	200
Защита от короткого замыкания	тактовый
Защита от перегрузок по току	да
Частота переключения [Hz]	1000

Диапазон контроля



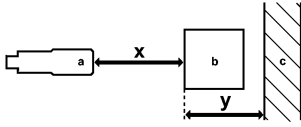
OJ5154

OJHLFPKG/SO/AS

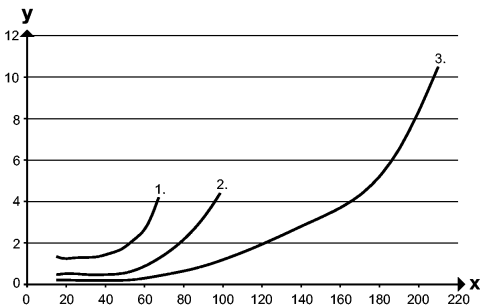
Фотоэлектрические датчики

Диапазон [mm]	15...200 (для листа белой бумаги 200 x 200 мм, отражение 90 %)
Миним. диаметр обнаруживаемого объекта [mm]	2
Диаметр светового пятна [mm]	2x1 (вертикальный)

ЛИНИЯ ТОЧНОСТИ



- a: датчик
- b: объект
- c: задний фон
- x: расстояние между датчиком и объектом
- y: мин. расстояние между объектом и задним фоном



Значения в [mm]

- 1 = чёрный объект (отражение 6 %), задний фон белый (отражение 90 %)
- 2 = объект серый (отражение 18 %), задний фон белый (отражение 90 %)
- 3 = объект белый (отражение 90 %), задний фон белый (отражение 90 %)

Условия эксплуатации

Температура окружающей среды [°C]	-10...60
Степень защиты	IP 67

Испытания / одобрения

Электромагнитная совместимость	EN 60947-5-2
MTTF [лет]	501

Механические данные

Материал	корпус: ABS; светодиодное окно: SEPS; Кнопка для программирования: SEPS
Материал линз	PMMA
Вес [kg]	0,042

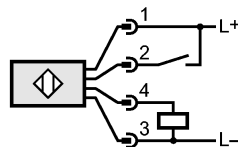
Дисплеи / Элементы управления

Индикация состояния выхода LED	желтый
Рабочий режим LED	зелёный

электрическое подключение

Электрическое подсоединение	Разъём M8
-----------------------------	-----------

Назначение жил кабеля при подключении





OJ5154

OJHLFPKG/SO/AS



Фотоэлектрические датчики

2: Teach

Принадлежности

Принадлежности (входят в комплект)

2 крепежных болта M3 x 16 DIN 7985; 2 пружинные шайбы; 2 гайки

Примечания

Примечания

лазер
класс 1
по IEC 60825-1 : 2007
согласно 21 CFR 1040.10, за исключением устройств,
соответствующих Laser Notice No. 50, Июнь 2007
Напряжение питания "supply class 2" согласно cULus

Упаковочная величина

[штука]

1

ifm electronic gmbh • Адрес : Friedrichstraße 1 • 45128 Essen — Компания оставляет за собой право вносить изменения без предварительного уведомления! — SU — OJ5154 — 05.05.2010