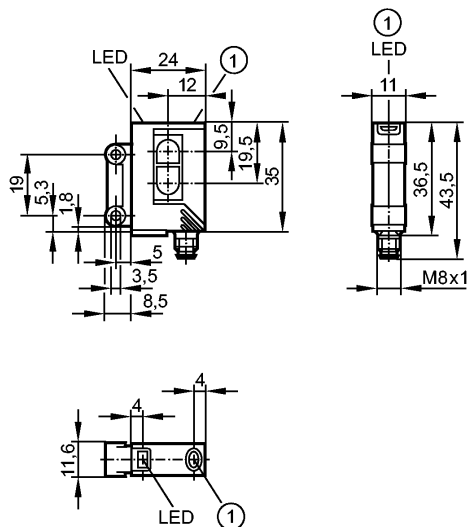


**OJ5152**

OJHLFPKG/FO/AS



Фотоэлектрические датчики



1: Кнопка для программирования

Приёмник за верхней линзой, излучатель за нижней линзой

**Характеристики**

Датчик диффузного отражения

Прямоугольный корпус, пластмасса

Электрический разъём

Электронная блокировка

Видимый лазерный свет, КЛАСС ЛАЗЕРА 1

Лазерный датчик диффузного отражения

Подавление заднего фона

внешняя Teach-функция

Фронтальная оптика

Диапазон 15...200mm (для листа белой бумаги 200 x 200 мм, отражение 90 %)

регулируемый

Электронные данные

| | |
|--------------------------|---------------------|
| Электрическое исполнение | DC PNP |
| Рабочее напряжение [V] | 10...30 DC |
| Потребление тока [mA] | 13 |
| Тип света | красный свет 650 nm |
| Срок службы тип. [h] | 50000 |
| Класс защиты | III |
| Защита от переплюсовки | да |

Выходы

| | |
|-------------------------------|---|
| Выход | Настройка режима срабатывания на свет / темноту |
| Падение напряжения [V] | < 2,5 |
| Номинальный ток [mA] | 200 |
| Защита от короткого замыкания | тактовый |
| Защита от перегрузок по току | да |
| Частота переключения [Hz] | 1000 |

Диапазон контроля



OJ5152

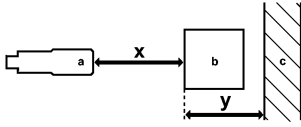
OJHLFPKG/FO/AS



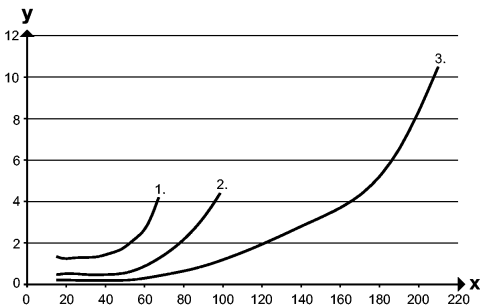
Фотоэлектрические датчики

| | |
|---|--|
| Диапазон [mm] | 15...200 (для листа белой бумаги 200 x 200 мм, отражение 90 %) |
| Миним. диаметр обнаруживаемого объекта [mm] | 2 |
| Диаметр светового пятна [mm] | 2x1 (вертикальный) |

ЛИНИЯ ТОЧНОСТИ



- a: датчик
- b: объект
- c: задний фон
- x: расстояние между датчиком и объектом
- y: мин. расстояние между объектом и задним фоном



Значения в [mm]

- 1 = чёрный объект (отражение 6 %), задний фон белый (отражение 90 %)
- 2 = объект серый (отражение 18 %), задний фон белый (отражение 90 %)
- 3 = объект белый (отражение 90 %), задний фон белый (отражение 90 %)

Условия эксплуатации

| | |
|-----------------------------------|----------|
| Температура окружающей среды [°C] | -10...60 |
| Степень защиты | IP 67 |

Испытания / одобрения

| | |
|--------------------------------|--------------|
| Электромагнитная совместимость | EN 60947-5-2 |
| MTTF [лет] | 501 |

Механические данные

| | |
|---------------|---|
| Материал | корпус: ABS; светодиодное окно: SEPS; Кнопка для программирования: SEPS |
| Материал линз | PMMA |
| Вес [kg] | 0,042 |

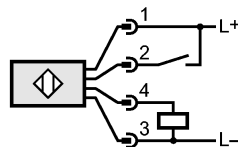
Дисплеи / Элементы управления

| | |
|--------------------------------|---------|
| Индикация состояния выхода LED | желтый |
| Рабочий режим LED | зелёный |

электрическое подключение

| | |
|-----------------------------|-----------|
| Электрическое подсоединение | Разъём M8 |
|-----------------------------|-----------|

Назначение жил кабеля при подключении



**OJ5152**

OJHLFPKG/FO/AS

**Фотоэлектрические датчики**

2: Teach

Принадлежности

Принадлежности (входят в комплект)

2 крепежных болта M3 x 16 DIN 7985; 2 пружинные шайбы; 2 гайки

Примечания

Примечания

лазер
класс 1
по IEC 60825-1 : 2007
согласно 21 CFR 1040.10, за исключением устройств,
соответствующих Laser Notice No. 50, Июнь 2007
Напряжение питания "supply class 2" согласно cULus

Упаковочная величина

[штука]

1

ifm electronic gmbh • Адрес : Friedrichstraße 1 • 45128 Essen — Компания оставляет за собой право вносить изменения без предварительного уведомления! — SU — OJ5152 — 10.10.2011