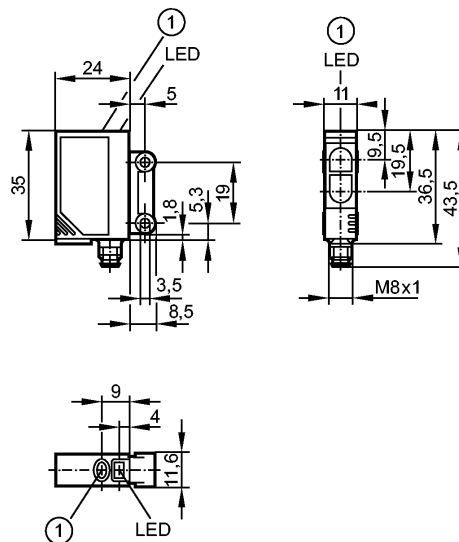


**OJ5148**

OJH-FPKG/SO/AS



Фотоэлектрические датчики



1: Кнопка для программирования

Приёмник за верхней линзой, излучатель за нижней линзой

**Характеристики**

Датчик диффузного отражения

Прямоугольный корпус, пластмасса

Электрический разъём

Электронная блокировка

Подавление заднего фона

внешняя Teach-функция

Боковая оптика

Диапазон 15...400мм (для листа белой бумаги 200 x 200 мм, отражение 90 %)

регулируемый

Электронные данные

Электрическое исполнение	DC PNP
Рабочее напряжение [V]	10...30 DC
Потребление тока [mA]	25
Тип света	красный свет 660 nm
Класс защиты	III
Защита от переплюсовки	да

Выходы

Выход	Настройка режима срабатывания на свет / темноту
Падение напряжения [V]	< 2,5
Номинальный ток [mA]	200
Защита от короткого замыкания	тактовый
Защита от перегрузок по току	да
Частота переключения [Hz]	1000

Диапазон контроля

Диапазон [mm]	15...400 (для листа белой бумаги 200 x 200 мм, отражение 90 %)
Диаметр светового пятна [mm]	< 18 (Диапазон 150 мм)

линия точности

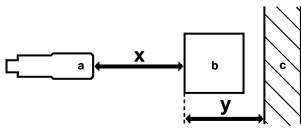


OJ5148

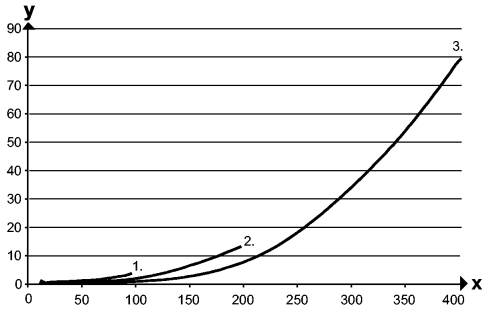
OJH-FPKG/SO/AS



Фотоэлектрические датчики



- a: датчик
- b: объект
- c: задний фон
- x: расстояние между датчиком и объектом
- y: мин. расстояние между объектом и задним фоном



Значения в [mm]

- 1 = чёрный объект (отражение 6 %), задний фон белый (отражение 90 %)
- 2 = объект серый (отражение 18 %), задний фон белый (отражение 90 %)
- 3 = объект белый (отражение 90 %), задний фон белый (отражение 90 %)

Условия эксплуатации

Температура окружающей среды	[°C]	-25...60
Степень защиты		IP 67

Испытания / одобрения

Электромагнитная совместимость		EN 60947-5-2
MTTF	[лет]	556

Механические данные

Материал	корпус: ABS; светодиодное окно: SEPS; Кнопка для программирования: SEPS	
Материал линз		PMMA
Вес	[kg]	0,035

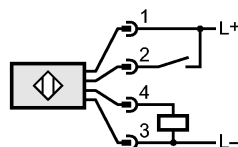
Дисплей / Элементы управления

Индикация состояния выхода	LED	желтый
Рабочий режим	LED	зелёный

электрическое подключение

Электрическое подсоединение		Разъём M8
-----------------------------	--	-----------

Назначение жил кабеля при подключении



2: Teach

Принадлежности

Принадлежности (входят в комплект)		2 крепежных болта M3 x 16 DIN 7985; 2 пружинные шайбы; 2 гайки
------------------------------------	--	--

Примечания



OJ5148

OJH-FPKG/SO/AS



Фотоэлектрические датчики

Примечания

Напряжение питания "supply class 2" согласно cULus

Упаковочная величина [штука]

1

ifm electronic gmbh • Адрес : Friedrichstraße 1 • 45128 Essen — Компания оставляет за собой право вносить изменения без предварительного уведомления! — SU — OJ5148 — 11.08.2009