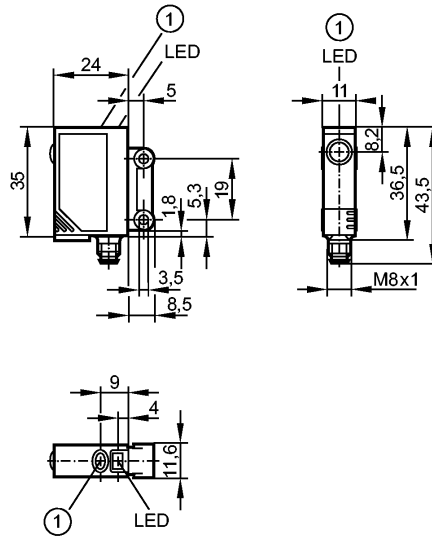


**OJ5142**

OJELFPKG/SO/AS

**Фотоэлектрические датчики**

1: Кнопка для программирования

**Характеристики**

Одноручевоу световоу барьер
Прямоугольный корпус, пластмасса
Электрический разъем
Электронная блокировка
Видимый лазерный свет, КЛАСС ЛАЗЕРА 1
внешняя Teach-функция
Боковая оптика
Приемник
Расстояние срабатывания 1m
регулируемый

Электронные данные

Электрическое исполнение	DC PNP
Рабочее напряжение [V]	10...30 DC
Потребление тока [mA]	< 12
Тип света	красный свет 650 nm
Срок службы тип. [h]	50000
Класс защиты	III
Защита от переполюсовки	да

Выходы

Выход	Настройка режима срабатывания на свет / темноту
Падение напряжения [V]	< 2,5
Номинальный ток [mA]	200
Защита от короткого замыкания	тактовый
Защита от перегрузок по току	да
Частота переключения [Hz]	1200

Диапазон контроля

Расстояние срабатывания [m]	1
-----------------------------	---



OJ5142

OJELFPKG/SO/AS

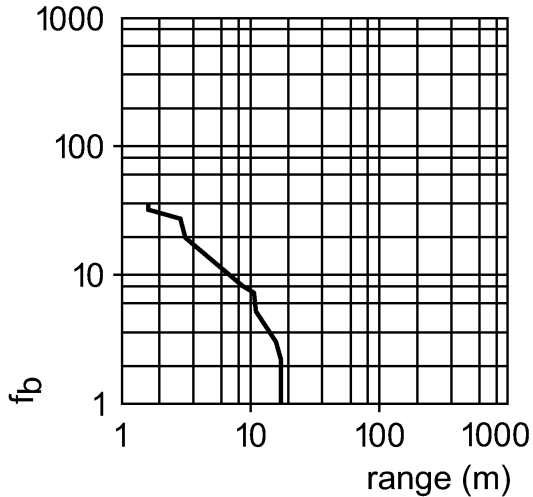


Фотоэлектрические датчики

Миним. диаметр обнаруживаемого объекта [mm]

Ø 0,8

Функциональный резерв в зависимости от расстояния до объекта



Условия эксплуатации

Температура окружающей среды [°C]

-10...60

Степень защиты

IP 67

Испытания / одобрения

Электромагнитная совместимость

EN 60947-5-2

MTTF [лет]

952

Механические данные

Материал

корпус: ABS; светодиодное окно: SEPS; Кнопка для программирования: SEPS

Материал линз

стекло

Вес [kg]

0,041

Дисплеи / Элементы управления

Индикация состояния выхода LED

желтый

Рабочий режим LED

зелёный

Функции дисплея LED

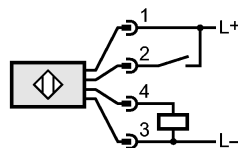
красный

электрическое подключение

Электрическое подсоединение

Разъём M8

Назначение жил кабеля при подключении



2: Teach

Принадлежности

Принадлежности (входят в комплект)

2 крепежных болта M3 x 16 DIN 7985; 2 пружинные шайбы; 2 гайки

Примечания

Примечания

Напряжение питания "supply class 2" согласно cULus



OJ5142

OJELFPKG/SO/AS



Фотоэлектрические датчики

Упаковочная величина [штука] _____ 1 _____

ifm electronic gmbh • Адрес : Friedrichstraße 1 • 45128 Essen — Компания оставляет за собой право вносить изменения без предварительного уведомления! — SU — OJ5142 — 05.05.2010