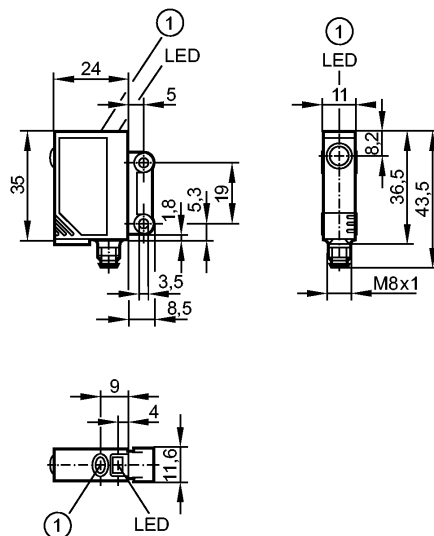


**OJ5138**

OJSLOOKG/SO/AS



Фотоэлектрические датчики



1: Кнопка для программирования

**Характеристики**

Однолучевой световой барьер

Прямоугольный корпус, пластмасса

Электрический разъём

Видимый лазерный свет, КЛАСС ЛАЗЕРА 1

Боковая оптика

Излучатель

Расстояние срабатывания 15m

Электронные данные

| | |
|--------------------------|---------------------|
| Электрическое исполнение | DC |
| Рабочее напряжение [V] | 10...30 DC |
| Потребление тока [mA] | < 12 |
| Тип света | красный свет 650 nm |
| Срок службы тип. [h] | 50000 |
| Класс защиты | III |
| Защита от переплюсовки | да |

Выходы

| | |
|------------------------------|----|
| Защита от перегрузок по току | да |
|------------------------------|----|

Диапазон контроля

| | |
|------------------------------|-------------------------------------|
| Расстояние срабатывания [m] | 15 |
| Диаметр светового пятна [mm] | < 24 (при максимальном диапазоне) |

Условия эксплуатации

| | |
|-----------------------------------|----------|
| Температура окружающей среды [°C] | -10...60 |
| Степень защиты | IP 67 |

Испытания / одобрения

| | |
|--------------------------------|--------------|
| Электромагнитная совместимость | EN 60947-5-2 |
| MTTF [лет] | 918 |

Механические данные



OJ5138

OJSLOOKG/SO/AS



Фотоэлектрические датчики

| | |
|----------|---|
| Материал | корпус: ABS; крепеж: отливка из цинка; светодиодное окно: SEPS; Кнопка для программирования: SEPS |
|----------|---|

| | |
|---------------|--------|
| Материал линз | стекло |
|---------------|--------|

| | |
|----------|-------|
| Вес [kg] | 0,042 |
|----------|-------|

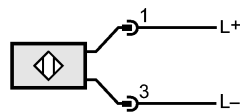
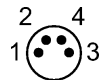
Дисплеи / Элементы управления

| | | |
|---------------|-----|---------|
| Рабочий режим | LED | зелёный |
|---------------|-----|---------|

электрическое подключение

| | |
|-----------------------------|-----------|
| Электрическое подсоединение | Разъём M8 |
|-----------------------------|-----------|

Назначение жил кабеля при подключении



Принадлежности

| | |
|------------------------------------|--|
| Принадлежности (входят в комплект) | 2 крепежных болта M3 x 16 DIN 7985; 2 пружинные шайбы; 2 гайки |
|------------------------------------|--|

Примечания

| | |
|------------|---|
| Примечания | лазер класс 1 по IEC 60825-1 : 2007 согласно 21 CFR 1040.10, за исключением устройств, соответствующих Laser Notice No. 50, Июнь 2007 Напряжение питания "supply class 2" согласно cULus |
|------------|---|

| | |
|------------------------------|---|
| Упаковочная величина [штука] | 1 |
|------------------------------|---|