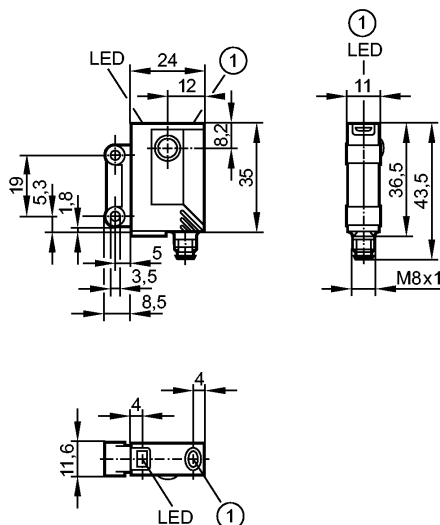


**OJ5116**

OJSLOOKG/FO/AS



Фотоэлектрические датчики



1: Кнопка для программирования

**Характеристики**

Одноручевоу световой барьер

Прямоугольный корпус, пластмасса

Электрический разъем

Видимый лазерный свет, КЛАСС ЛАЗЕРА 1

Фронтальная оптика

Излучатель

Расстояние срабатывания 15м

Электронные данные

Электрическое исполнение	DC
Рабочее напряжение [V]	10...30 DC
Потребление тока [mA]	< 12
Тип света	красный свет 650 nm
Срок службы тип. [h]	50000
Класс защиты	III
Защита от переполюсовки	да

Выходы

Защита от перегрузок по току	да
------------------------------	----

Диапазон контроля

Расстояние срабатывания [m]	15
Диаметр светового пятна [mm]	< 24 (при максимальном диапазоне)

Условия эксплуатации

Температура окружающей среды [°C]	-10...60
Степень защиты	IP 67

Испытания / одобрения

Электромагнитная совместимость	EN 60947-5-2
MTTF [лет]	918

Механические данные



OJ5116

OJSLOOKG/FO/AS



Фотоэлектрические датчики

Материал	корпус: ABS; светодиодное окно: SEPS; Кнопка для программирования: SEPS
Материал линз	стекло
Вес [kg]	0,042

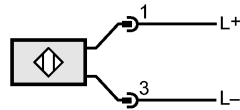
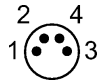
Дисплеи / Элементы управления

Рабочий режим	LED	зелёный
---------------	-----	---------

электрическое подключение

Электрическое подсоединение	Разъём M8
-----------------------------	-----------

Назначение жил кабеля при подключении



Принадлежности

Принадлежности (входят в комплект)	2 крепежных болта M3 x 16 DIN 7985; 2 пружинные шайбы; 2 гайки
------------------------------------	--

Примечания

Примечания	лазер класс 1 по IEC 60825-1 : 2007 согласно 21 CFR 1040.10, за исключением устройств, соответствующих Laser Notice No. 50, Июнь 2007 Напряжение питания "supply class 2" согласно cULus
------------	---

Упаковочная величина [штука]	1
------------------------------	---