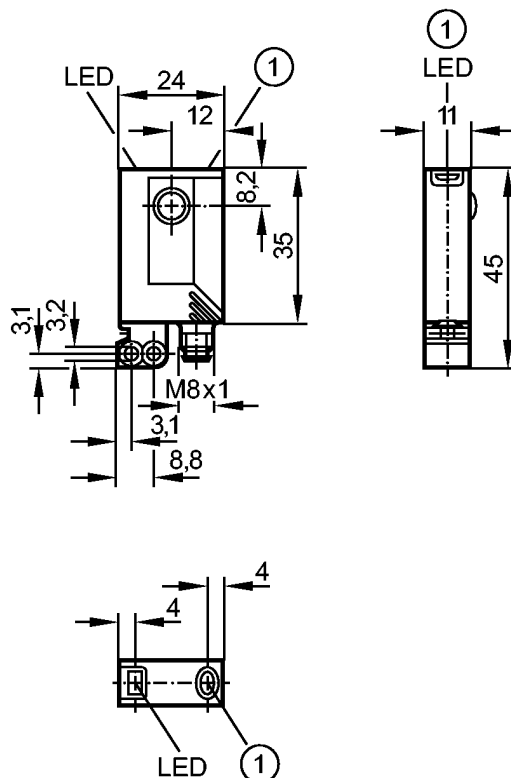


OJ5085

OJPGFPKG/FO/AS

Фотоэлектрические датчики



1: Кнопка для программирования



Характеристики

Рефлекторный датчик

Прямоугольный корпус, пластмасса

Электрический разъём

Обнаружение стекла и пленок

Поляризационный фильтр

Электронная блокировка

внешняя Teach-функция

Фронтальная оптика

Расстояние срабатывания 0,2...1,5m (Призматический отражатель 50 x 50 mm (E20722))

регулируемый

Электронные данные

Электрическое исполнение

DC PNP

Рабочее напряжение [V]

10...30 DC

Потребление тока [mA]

< 22

Тип света

красный свет 660 nm

Класс защиты

III

Защита от переплюсовки

да

Выходы

Выход

Настройка режима срабатывания на свет / темноту

Падение напряжения [V]

< 2,5

Номинальный ток [mA]

200

| | |
|-------------------------------|----------|
| Защита от короткого замыкания | тактовый |
| Защита от перегрузок по току | да |
| Частота переключения [Hz] | 2000 |

Диапазон контроля

| | | |
|--|---|------------|
| Расстояние срабатывания [m] | 0,2...1,5 (Призматический отражатель 50 x 50 mm (E20722)) | |
| Расстояние срабатывания с призматическим отражателем [m] | E20722 | 0,2...1,5 |
| | E20991 | 0,15...0,4 |
| | E20992 | 0,15...0,3 |
| Диаметр светового пятна [mm] | 64 (при максимальном диапазоне) | |

Условия эксплуатации

| | |
|-----------------------------------|--------|
| Температура окружающей среды [°C] | 0...60 |
| Степень защиты | IP 67 |

Испытания / одобрения

| | |
|--------------------------------|--------------|
| Электромагнитная совместимость | EN 60947-5-2 |
| MTTF [лет] | 867 |

Механические данные

| | |
|---------------|---|
| Материал | корпус: ABS; крепеж: отливка из цинка; светодиодное окно: SEPS; Кнопка для программирования: SEPS |
| Материал линз | стекло |
| Вес [kg] | 0,039 |

Дисплей / Элементы управления

| | |
|--------------------------------|---------|
| Индикация состояния выхода LED | желтый |
| Рабочий режим LED | зелёный |
| Функции дисплея LED | красный |

электрическое подключение

| | |
|-----------------------------|-----------|
| Электрическое подсоединение | Разъём M8 |
|-----------------------------|-----------|

Назначение жил кабеля при подключении

2: Teach

Принадлежности

| | |
|------------------------------------|--|
| Принадлежности (входят в комплект) | Основной крепеж; E20964; 2 крепежных болта M3 x 16 DIN 7985; M3 x 16; 2 пружинные шайбы; 2 гайки |
|------------------------------------|--|

Примечания

| | |
|------------------------------|--|
| Примечания | Напряжение питания "supply class 2" согласно cULus |
| Упаковочная величина [штука] | 1 |

ifm electronic gmbh • Адрес : Friedrichstraße 1 • 45128 Essen — Компания оставляет за собой право вносить изменения без предварительного уведомления! — SU — OJ5085 — 11.08.2009