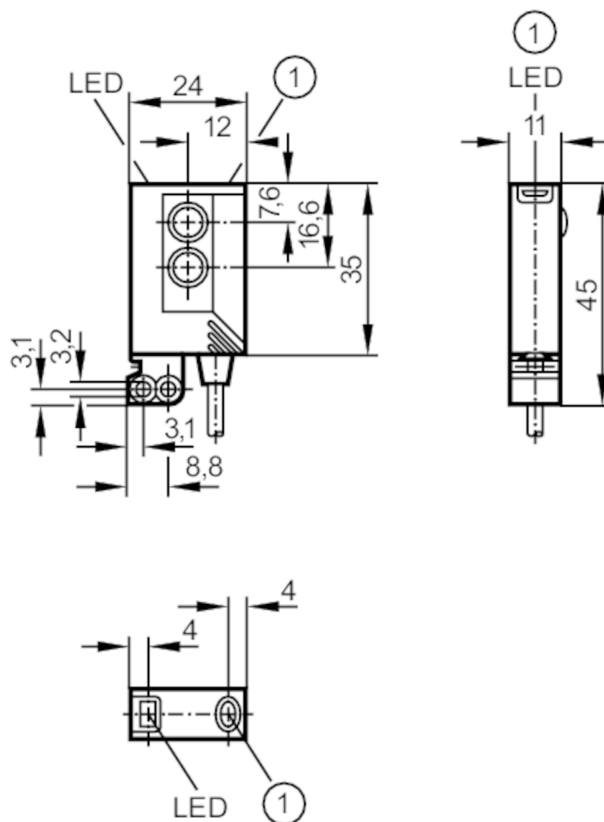


OJ5061



Датчик диффузного отражения

OJB-FPKG/FO/0,15M/US



1 Кнопка для программирования



Приложение

Функциональный принцип

Датчик диффузного отражения

Электронные данные

Рабочее напряжение [V]	10...30 DC
Потребление тока [mA]	< 22
Класс защиты	III
Защита от переплюсовки	да
Тип света	красный свет
Длина волны [nm]	660



Датчик диффузного отражения

OJB-FPKG/FO/0,15M/US

Выходы		
Электрическое исполнение	PNP	
Функция выходного сигнала	Режим срабатывания на свет / затемнение; (программируемый)	
Макс. падение напряжения коммутационного выхода DC [V]	2,5	
Постоянный ток нагрузки коммутационного выхода DC [mA]	200	
Частота переключения DC [Hz]	2000	
Защита от короткого замыкания	да	
Тип защиты от короткого замыкания	тактовый	
Защита от перегрузок по току	да	
Диапазон контроля		
Диапазон [mm]	1...600; (белая бумага 200 x 200 mm 90 % отражение)	
Настраиваемый диапазон	да	
Макс. диаметр светового пятна [mm]	60	
Размеры светового пятна по отношению к	при максимальном диапазоне	
Условия эксплуатации		
Температура окружающей среды [°C]	-25...60	
Степень защиты	IP 67	
Испытания / одобрения		
ЭМС	EN 60947-5-2	
MTTF [годы]	867	
Механические данные		
Вес [g]	55	
Корпус	Прямоугольный	
Размеры [mm]	35 x 24 x 11	
материал	корпус: ABS; зажимное приспособление: отливка из цинка; светодиодное окно: SEPS; Кнопка для программирования: SEPS; корпус штекера: PVC (поливинилхлорид); резьба на штекере: нерж. сталь (1.4404 / 316L)	
Материал линз	стекло	
Насадка на линзы	Фронтальная оптика	
Материал накидной гайки	нерж. сталь (1.4404 / 316L)	
Дисплей / Элементы управления		
Дисплей	Состояние выхода	1 x светодиод, жёлтый
	режим работы	1 x светодиод, зелёный
	Функция	1 x светодиод, красный
Электронная блокировка	да	

OJ5061



Датчик диффузного отражения

OJB-FPKG/FO/0,15M/US

Принадлежности	
Принадлежности (поставляются в комплекте)	Основной крепеж: 1 x, E20964
	болты: 2 x x M3 x 16
	пружинная шайба: 2 x
	гайки: 2 x

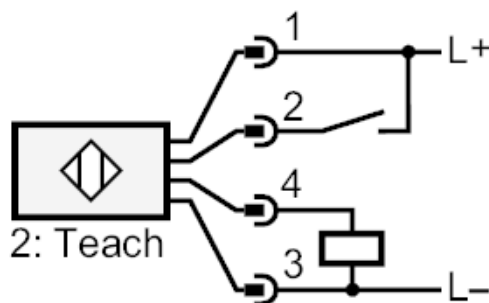
Примечания	
Примечания	Напряжение питания "supply class 2" согласно cULus
Упаковочная величина	1 шт.

электрическое подключение
Кабель: 0,15 m, PVC

Разъем: 1 x M12; Блокировка: нерж. сталь (1.4404 / 316L); Contacts: позолоченый



Соединение



2 Teach



Датчик диффузного отражения

OJB-FPKG/FO/0,15M/US

диаграммы и графики

excess gain graph

