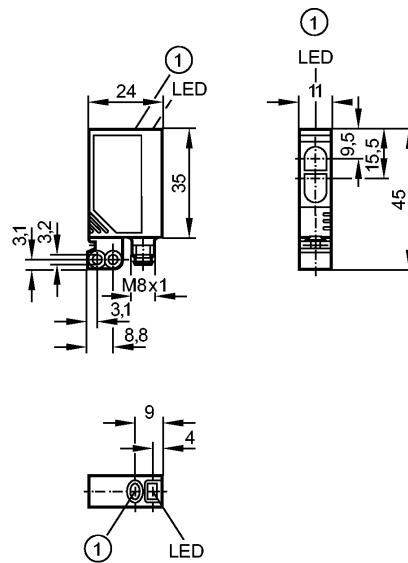


**OJ5058**

OJHLFPKG/SO/AS



Фотоэлектрические датчики



1: Кнопка для программирования
 Приёмник за верхней линзой
 излучатель за нижней линзой

**Характеристики**

Датчик диффузного отражения
Прямоугольный корпус, пластмасса
Электрический разъём
Электронная блокировка
внешняя Teach-функция
Подавление заднего фона
Лазерный датчик диффузного отражения
Видимый лазерный свет, КЛАСС ЛАЗЕРА 1
Боковая оптика
Диапазон 7...150mm (для листа белой бумаги 200 x 200 мм, отражение 90 %)
регулируемый

Электронные данные

Электрическое исполнение	DC PNP
Рабочее напряжение [V]	10...30 DC
Потребление тока [mA]	13
Тип света	красный свет 650 nm
Срок службы тип. [h]	50000
Класс защиты	III
Защита от переплюсовки	да

Выходы

Выход	Настройка режима срабатывания на свет / темноту
Падение напряжения [V]	< 2,5
Номинальный ток [mA]	200
Защита от короткого замыкания	тактовый
Защита от перегрузок по току	да
Частота переключения [Hz]	1000



OJ5058

OJHLFPKG/SO/AS



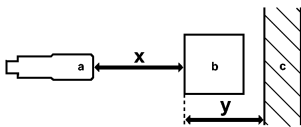
Фотоэлектрические датчики

Диапазон контроля

Диапазон [мм]

Диапазон	[mm]	7...150 (для листа белой бумаги 200 x 200 мм, отражение 90 %)
- Объект белый (отражение 90 %)		7...150
- Объект серый (отражение 18 %)		7...55
- Объект чёрный (отражение 6 %)		7...36
Миним. диаметр обнаруживаемого объекта	[mm]	0,8
Диаметр светового пятна	[mm]	0,8

линия точности



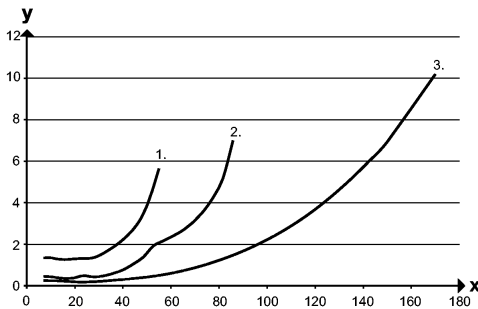
a: датчик

b: объект

c: задний фон

x: расстояние между датчиком и объектом

y: мин. расстояние между объектом и задним фоном



Значения в [mm]

1 = чёрный объект (отражение 6 %), задний фон белый (отражение 90 %)

2 = объект серый (отражение 18 %), задний фон белый (отражение 90 %)

3 = объект белый (отражение 90 %), задний фон белый (отражение 90 %)

Условия эксплуатации

Температура окружающей среды	[°C]	-10...60
Степень защиты		IP 67

Испытания / одобрения

Электромагнитная совместимость		EN 60947-5-2
MTTF	[лет]	501

Механические данные

Материал	корпус: ABS; крепеж: отливка из цинка; светодиодное окно: SEPS; Кнопка для программирования: SEPS
Материал линз	PMMA
Вес	[kg] 0,044

Дисплей / Элементы управления

Индикация состояния выхода	LED	желтый
Рабочий режим	LED	зелёный

электрическое подключение

Электрическое подсоединение		Разъём M8
-----------------------------	--	-----------

Назначение жил кабеля при подключении

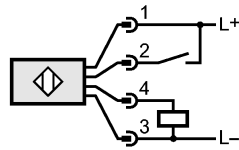


OJ5058

OJHLFPKG/SO/AS



Фотоэлектрические датчики



2: Teach

Принадлежности

Принадлежности (входят в комплект)

Основной крепеж; E20964; 2 крепежных болта M3 x 16 DIN 7985; M3 x 16; 2 пружинные шайбы; 2 гайки

Примечания

Примечания

лазер
класс 1
по IEC 60825-1 : 2007
согласно 21 CFR 1040.10, за исключением устройств,
соответствующих Laser Notice No. 50, Июнь 2007
Напряжение питания "supply class 2" согласно cULus

Упаковочная величина

[штука]

1