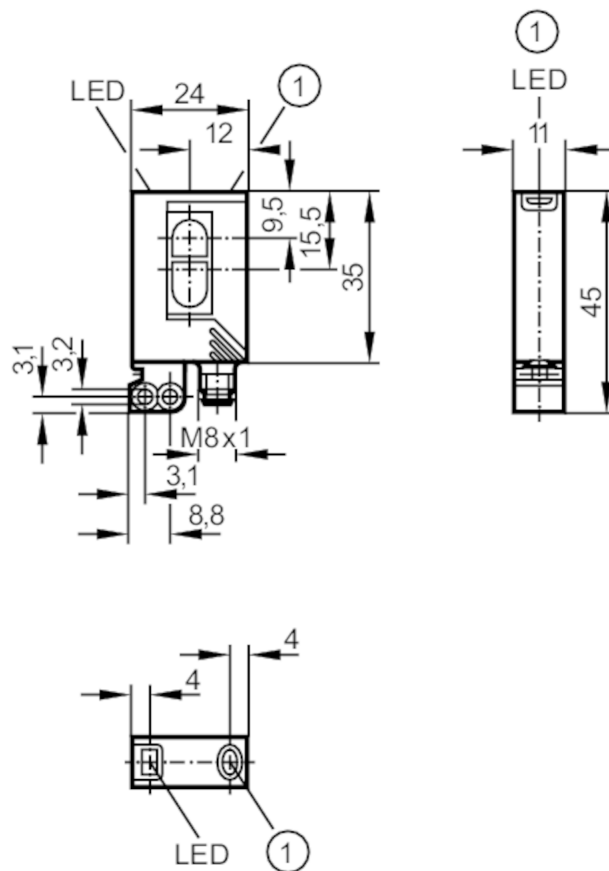




## Лазерный датчик диффузного отражения

OJHLFPKG/FO/AS



- 1 Кнопка для программирования  
Приёмник за верхней линзой  
излучатель за нижней линзой



### Приложение

Функциональный принцип

Датчик диффузного отражения

### Электронные данные

Рабочее напряжение	[V]	10...30 DC
Потребление тока	[mA]	13
Класс защиты		III
Защита от переплюсовки		да
Тип света		красный свет
Длина волны	[nm]	650
Станд. срок службы	[h]	50000



## Лазерный датчик диффузного отражения

OJHLFPKG/FO/AS

Выходы		
Электрическое исполнение	PNP	
Функция выходного сигнала	Режим срабатывания на свет / затемнение; (программируемый)	
Макс. падение напряжения коммутационного выхода DC [V]	2,5	
Постоянный ток нагрузки коммутационного выхода DC [mA]	200	
Частота переключения DC [Hz]	1000	
Защита от короткого замыкания	да	
Тип защиты от короткого замыкания	тактовый	
Защита от перегрузок по току	да	
Диапазон контроля		
Диапазон [mm]	7...150; (белая бумага 200 x 200 мм 90 % отражение)	
Настраиваемый диапазон	да	
Диаметр наименьшего обнаруживаемого объекта [mm]	0,8	
Макс. диаметр светового пятна [mm]	0,8	
Доступно подавление заднего фона	да	
Условия эксплуатации		
Температура окружающей среды [°C]	-10...60	
Степень защиты	IP 67	
Испытания / одобрения		
ЭМС	EN 60947-5-2	
Лазерная защита класса	1; (IEC 60825-1 : 2007; Соответствует положению 21 CFR 1040, за исключением отклонений, описанных в документе Laser Notice No. 50, который датирован июлем 2007.)	
MTTF [годы]	501	
Механические данные		
Вес [g]	40,8	
Корпус	Прямоугольный	
Размеры [mm]	35 x 24 x 11	
материал	корпус: ABS; зажимное приспособление: отливка из цинка; светодиодное окно: SEPS; Кнопка для программирования: SEPS	
Материал линз	PMMA	
Насадка на линзы	Фронтальная оптика	
Дисплей / Элементы управления		
Дисплей	Состояние выхода	1 x светодиод, жёлтый
	режим работы	1 x светодиод, зелёный
Электронная блокировка	да	



## Лазерный датчик диффузного отражения

OJHLFPKG/FO/AS

Принадлежности	
Принадлежности (поставляются в комплекте)	Основной крепеж: 1 x, E20964
	болты: 2 x x M3 x 16
	пружинная шайба: 2 x
	гайки: 2 x

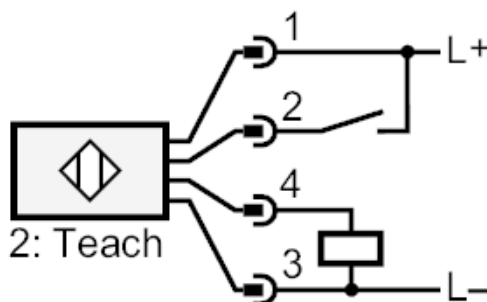
Примечания	
Примечания	Напряжение питания "supply class 2" согласно cULus
Упаковочная величина	1 шт.

### электрическое подключение

Разъем: 1 x M8



### Соединение



2

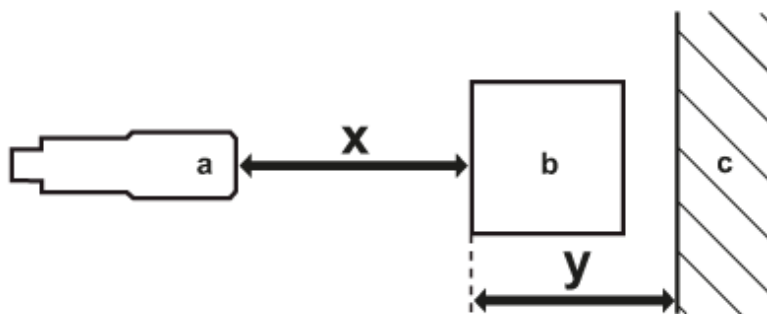
Teach



## Лазерный датчик диффузного отражения

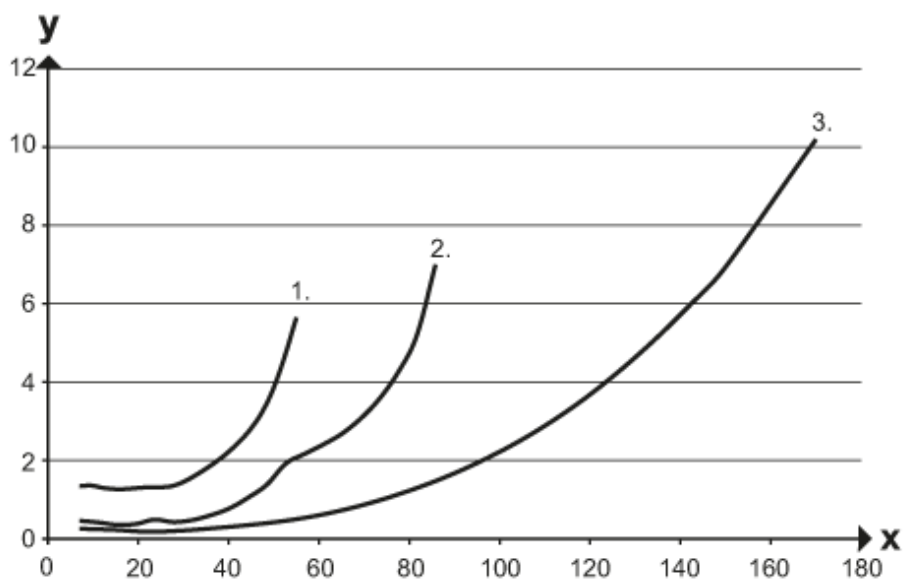
OJHLFPKG/FO/AS

### диаграммы и графики



- a: датчик
- b: объект
- c: задний фон
- x: расстояние датчик/объект [mm]
- y: мин. расстояние объект/задний фон [mm]

### ЛИНИЯ ТОЧНОСТИ



- x: расстояние датчик/объект [mm]
- y: мин. расстояние объект/задний фон [mm]
- 1 = объект черный (6 % отражение) , задний фон (белый 90 % отражение)
- 2 = объект серый (отражение 18 %) , задний фон (белый 90 % отражение)
- 3 = объект белый (отражение 90 %) , задний фон (белый 90 % отражение)