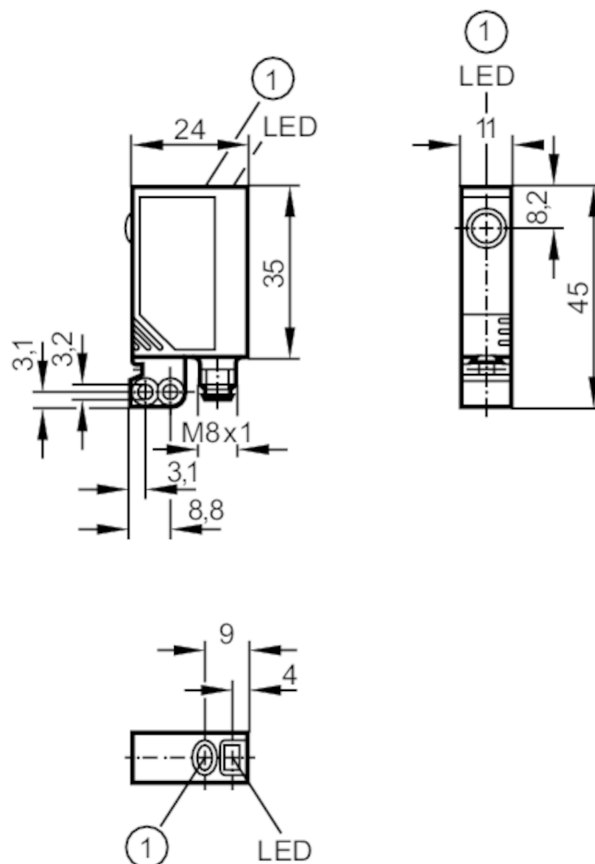




Однолучевой световой барьер - излучатель

OJSLOOKG/SO/AS



1 Кнопка для программирования



Приложение

Функциональный принцип

Однолучевой световой барьер

Электронные данные

Рабочее напряжение [V]	10...30 DC
Потребление тока [mA]	< 12
Класс защиты	III
Защита от переплюсовки	да
Тип света	красный свет
Длина волны [nm]	650
Станд. срок службы [h]	50000

Выходы

Защита от перегрузок по току

да



Однолучевой световой барьер - излучатель

OJSLOOKG/SO/AS

Диапазон контроля		
Излучатель / приёмник		Излучатель
Диапазон [m]		< 15
Настраиваемый диапазон		нет
Макс. диаметр светового пятна [mm]		24
Размеры светового пятна по отношению к		при максимальном диапазоне
Условия эксплуатации		
Температура окружающей среды [°C]		-10...60
Степень защиты		IP 67
Испытания / одобрения		
ЭМС		EN 60947-5-2
Лазерная защита класса		1; (IEC 60825-1 : 2007; Соответствует положению 21 CFR 1040, за исключением отклонений, описанных в документе Laser Notice No. 50, который датирован июлем 2007.)
MTTF [годы]		918
Механические данные		
Вес [g]		45,4
Корпус		Прямоугольный
Размеры [mm]		35 x 11 x 24
материал		корпус: ABS; зажимное приспособление: отливка из цинка; светодиодное окно: SEPS; Кнопка для программирования: SEPS
Материал линз		стекло
Насадка на линзы		Боковая оптика
Дисплеи / Элементы управления		
Дисплей	режим работы	1 x светодиод, зелёный
Принадлежности		
Принадлежности (поставляются в комплекте)		Основной крепеж: 1 x, E20964
		болты: 2 x x M3 x 16
		пружинная шайба: 2 x
		гайки: 2 x
Примечания		
Примечания		Напряжение питания "supply class 2" согласно cULus
Упаковочная величина		1 шт.
электрическое подключение		
Разъем: 1 x M8		

OJ5038



Однолучевой световой барьер - излучатель

OJSLOOKG/SO/AS

Соединение

