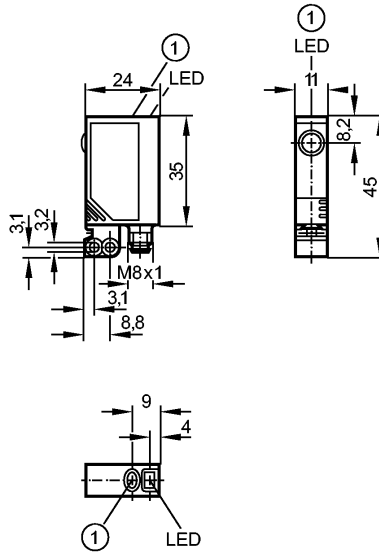


**OJ5037**

OJPLFNKG/SO/AS

**Фотоэлектрические датчики**

1: Кнопка для программирования

**Характеристики**

Рефлекторный датчик
Прямоугольный корпус, пластмасса
Электрический разъём
Электронная блокировка
Лазерный барьер с рефлектором
Поляризационный фильтр
Видимый лазерный свет, КЛАСС ЛАЗЕРА 1
внешняя Teach-функция
Боковая оптика
Расстояние срабатывания 8m (Призматический отражатель 50 x 50 mm (E20722))
регулируемый

Электронные данные

Электрическое исполнение	DC NPN
Рабочее напряжение [V]	10...30 DC
Потребление тока [mA]	< 15
Тип света	красный свет 650 nm
Срок службы тип. [h]	50000
Класс защиты	III
Защита от переплюсовки	да

Выходы

Выход	Настройка режима срабатывания на свет / темноту
Падение напряжения [V]	< 2,5
Номинальный ток [mA]	200
Защита от короткого замыкания	тактовый
Защита от перегрузок по току	да
Частота переключения [Hz]	2000

Диапазон контроля



OJ5037

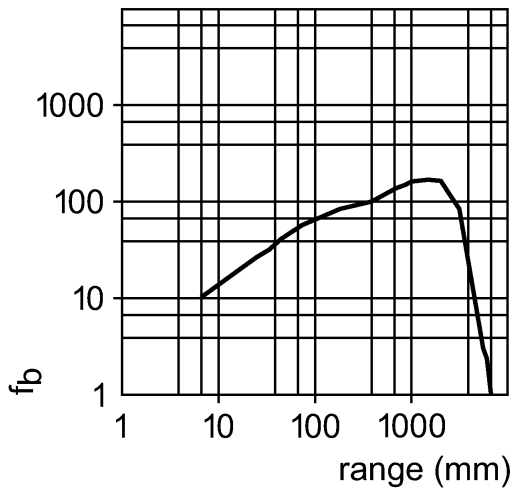
OJPLFNKG/SO/AS



Фотоэлектрические датчики

Расстояние срабатывания [m]	8 (Призматический отражатель 50 x 50 mm (E20722))
Миним. диаметр обнаруживаемого объекта [mm]	Ø 2,5mm (0,1m) Ø 4mm (2,5m) Ø 8mm (5m)
Диаметр светового пятна [mm]	< 12 (при максимальном диапазоне)

Функциональный резерв в зависимости от расстояния до объекта



Условия эксплуатации

Температура окружающей среды [°C]	-10...60
Степень защиты	IP 67

Испытания / одобрения

Электромагнитная совместимость	EN 60947-5-2
MTTF [лет]	725

Механические данные

Материал	корпус: ABS; крепеж: отливка из цинка; светодиодное окно: SEPS; Кнопка для программирования: SEPS
Материал линз	стекло
Вес [kg]	0,059

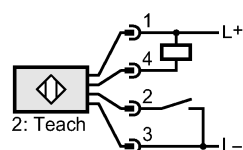
Дисплеи / Элементы управления

Индикация состояния выхода LED	желтый
Рабочий режим LED	зелёный
Функции дисплея LED	красный

электрическое подключение

Электрическое подсоединение	Разъём M8
-----------------------------	-----------

Назначение жил кабеля при подключении



Принадлежности

Принадлежности (входят в комплект)	Основной крепеж; E20964; 2 крепежных болта M3 x 16 DIN 7985; M3 x 16; 2 пружинные шайбы; 2 гайки
------------------------------------	--



OJ5037

OJPLFNKG/SO/AS



Фотоэлектрические датчики

Примечания

Примечания

лазер
класс 1
по IEC 60825-1 : 2007
согласно 21 CFR 1040.10, за исключением устройств,
соответствующих Laser Notice No. 50, Июнь 2007
Напряжение питания "supply class 2" согласно cULus

Упаковочная величина

[штука]

1

ifm electronic gmbh • Адрес : Friedrichstraße 1 • 45128 Essen — Компания оставляет за собой право вносить изменения без предварительного уведомления! — SU — OJ5037 — 05.05.2010