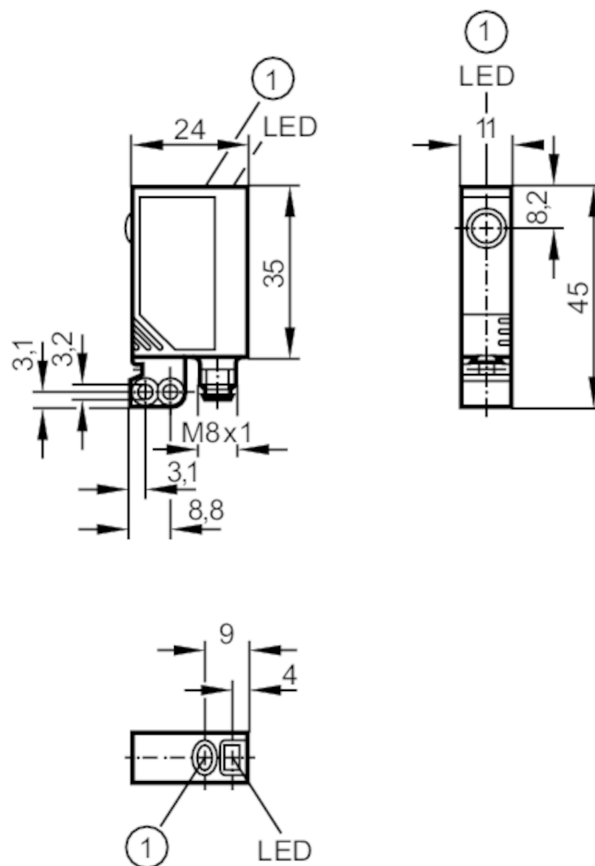




Однолучевой световой барьер - излучатель

OJS-00KG/SO/AS



1 кнопка без функции



Приложение

Функциональный принцип

Однолучевой световой барьер

Электронные данные

Рабочее напряжение [V]	10...30 DC
Потребление тока [mA]	< 19
Класс защиты	III
Защита от переплюсовки	да
Тип света	красный свет
Длина волны [nm]	660

Выходы

Защита от перегрузок по току	да
------------------------------	----



Однолучевой световой барьер - излучатель

OJS-00KG/SO/AS

Диапазон контроля	
Излучатель / приёмник	Излучатель
Диапазон [m]	< 10
Макс. диаметр светового пятна [mm]	1000
Размеры светового пятна по отношению к	при максимальном диапазоне
Условия эксплуатации	
Температура окружающей среды [°C]	-25...60
Степень защиты	IP 67
Испытания / одобрения	
ЭМС	EN 60947-5-2
MTTF [годы]	1764
Механические данные	
Вес [g]	39,4
Корпус	Прямоугольный
Размеры [mm]	35 x 11 x 24
материал	корпус: ABS; зажимное приспособление: отливка из цинка; светодиодное окно: SEPS; Кнопка для программирования: SEPS
Материал линз	стекло
Насадка на линзы	Боковая оптика
Дисплей / Элементы управления	
Дисплей	режим работы 1 x светодиод, зелёный
Принадлежности	
Принадлежности (поставляются в комплекте)	Основной крепеж: 1 x, E20964 болты: 2 x x M3 x 16 пружинная шайба: 2 x гайки: 2 x
Примечания	
Примечания	Напряжение питания "supply class 2" согласно cULus
Упаковочная величина	1 шт.
электрическое подключение	
Разъем: 1 x M8	

OJ5030



Однолучевой световой барьер - излучатель

OJS-00KG/SO/AS

Соединение

