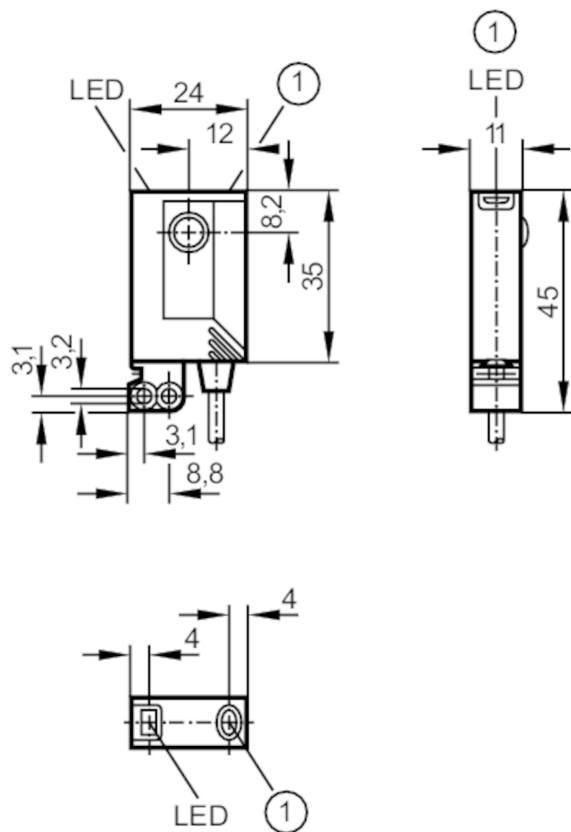




## Однолучевой световой барьер - приёмник

OJE-FPKG/FO



1 Кнопка для программирования



### Приложение

Функциональный принцип

Однолучевой световой барьер

### Электронные данные

Рабочее напряжение [V]	10...30 DC
Потребление тока [mA]	< 12
Класс защиты	III
Защита от переплюсовки	да
Тип света	красный свет
Длина волны [nm]	660



## Однолучевой световой барьер - приёмник

OJE-FPKG/FO

Выходы		
Электрическое исполнение	PNP	
Функция выходного сигнала	Режим срабатывания на свет / затемнение; (программируемый)	
Макс. падение напряжения коммутационного выхода DC [V]	2,5	
Постоянный ток нагрузки коммутационного выхода DC [mA]	200	
Частота переключения DC [Hz]	1200	
Защита от короткого замыкания	да	
Тип защиты от короткого замыкания	тактовый	
Защита от перегрузок по току	да	
Диапазон контроля		
Излучатель / приёмник	приёмник	
Диапазон [m]	< 10	
Настраиваемый диапазон	да	
Условия эксплуатации		
Температура окружающей среды [°C]	-25...60	
Степень защиты	IP 67	
Испытания / одобрения		
ЭМС	EN 60947-5-2	
MTTF [годы]	968	
Механические данные		
Вес [g]	72,5	
Корпус	Прямоугольный	
Размеры [mm]	35 x 24 x 11	
материал	корпус: ABS; зажимное приспособление: отливка из цинка; светодиодное окно: SEPS; Кнопка для программирования: SEPS	
Материал линз	стекло	
Насадка на линзы	Фронтальная оптика	
Дисплеи / Элементы управления		
Дисплей	Состояние выхода	1 x светодиод, жёлтый
	режим работы	1 x светодиод, зелёный
	Функция	1 x светодиод, красный
Электронная блокировка	да	
Принадлежности		
Принадлежности (поставляются в комплекте)	Основной крепеж: 1 x, E20964	
	болты: 2 x x M3 x 16	
	пружинная шайба: 2 x	
	гайки: 2 x	

# OJ5012



## Однолучевой световой барьер - приёмник

OJE-FPKG/FO

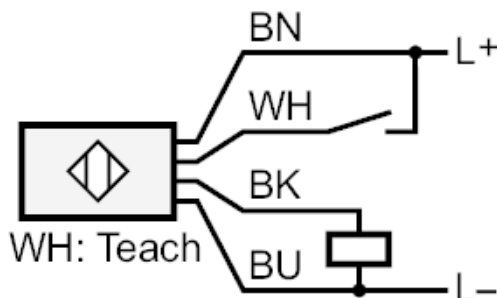
### Примечания

Примечания	Напряжение питания "supply class 2" согласно cULus
Упаковочная величина	1 шт.

### электрическое подключение

Кабель: 2 м, PVC; 4 x 0,14 мм<sup>2</sup>

### Соединение



Цвета жил :

BK =	черный
BN =	коричневый
BU =	синий
WH =	белый



## Однолучевой световой барьер - приёмник

OJE-FPKG/FO

### диаграммы и графики

график эксплуатационного резерва

