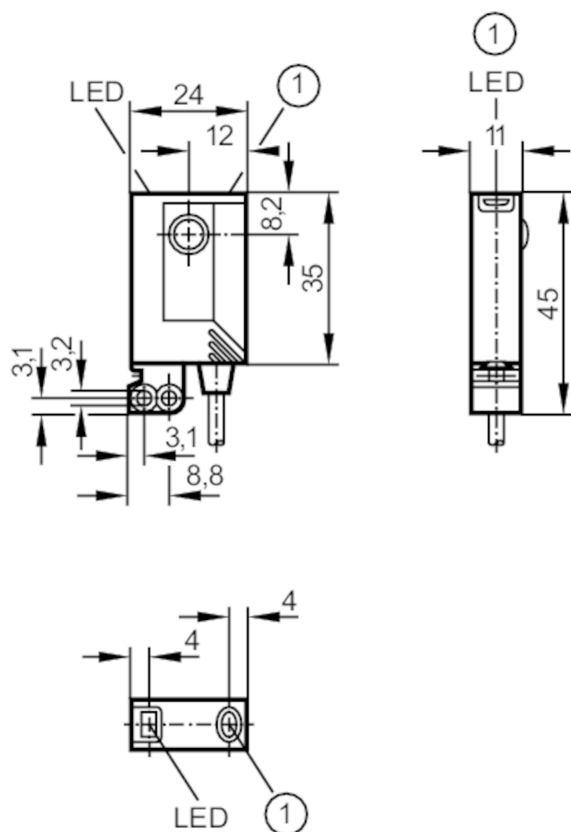




Однолучевой световой барьер - излучатель

OJS-00KG/FO



1 кнопка без функции



Приложение

Функциональный принцип

Однолучевой световой барьер

Электронные данные

Рабочее напряжение	[V]	10...30 DC
Потребление тока	[mA]	< 19
Класс защиты		III
Защита от переплюсовки		да
Тип света		красный свет
Длина волны	[nm]	660

Выходы

Защита от перегрузок по току

да

Диапазон контроля

Излучатель / приёмник		Излучатель
Диапазон	[m]	< 10
Макс. диаметр светового пятна	[mm]	1000
Размеры светового пятна по отношению к		при максимальном диапазоне

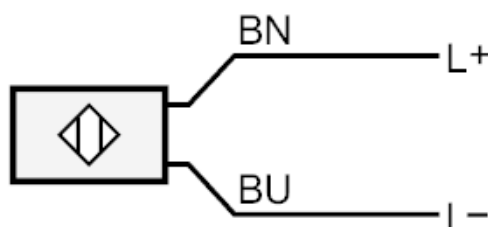
OJ5011



Однолучевой световой барьер - излучатель

OJS-00KG/FO

Условия эксплуатации		
Температура окружающей среды [°C]		-25...60
Степень защиты		IP 67
Испытания / одобрения		
ЭМС	EN 60947-5-2	
MTTF [годы]		1773
Механические данные		
Вес [g]		72,6
Корпус		Прямоугольный
Размеры [mm]		35 x 24 x 11
материал	корпус: ABS; зажимное приспособление: отливка из цинка; светодиодное окно: SEPS; Кнопка для программирования: SEPS	
Материал линз		стекло
Насадка на линзы		Фронтальная оптика
Дисплей / Элементы управления		
Дисплей	режим работы	1 x светодиод, зелёный
Принадлежности		
Принадлежности (поставляются в комплекте)	Основной крепеж: 1 x, E20964	
	болты: 2 x x M3 x 16	
	пружинная шайба: 2 x	
	гайки: 2 x	
Примечания		
Примечания	Напряжение питания "supply class 2" согласно cULus	
Упаковочная величина	1 шт.	
электрическое подключение		
Кабель: 2 m, PVC; 2 x 0,14 mm ²		
Соединение		



	Цвета жил :
BN =	коричневый
BU =	синий