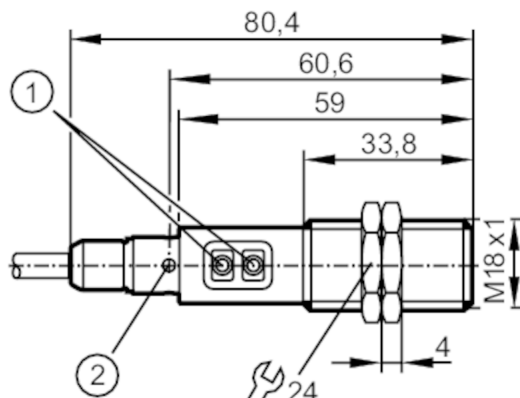


OGT301



Датчик диффузного отражения

OGT-FPKG/6M



- 1 Кнопки для программирования
2 x светодиода 4 x 90°



Приложение

Функциональный принцип

Датчик диффузного отражения

Электронные данные

Рабочее напряжение [V]	10...36 DC
Потребление тока [mA]	25
Класс защиты	II
Защита от переплюсовки	да
Тип света	красный свет

Выходы

Функция выходного сигнала	Режим срабатывания на свет / затемнение; (программируемый)
Макс. падение напряжения коммутационного выхода DC [V]	2.5
Постоянный ток нагрузки коммутационного выхода DC [mA]	150; (200 (...60 °C))
Частота переключения DC [Hz]	2000
Электрическое исполнение	PNP
Защита от короткого замыкания	да
Тип защиты от короткого замыкания	тактовый
Защита от перегрузок по току	да

OGT301



Датчик диффузного отражения

OGT-FPKG/6M

Диапазон контроля		
Диапазон	[mm]	2...800; (белая бумага 200 x 200 mm 90 % отражение)
Заводская настройка		\$Hellschaltung
Настраиваемый диапазон		да
Макс. диаметр светового пятна	[mm]	66
Размеры светового пятна по отношению к		при максимальном диапазоне
Конечное значение диапазона измерения	[mm]	150...800
Условия эксплуатации		
Температура окружающей среды	[°C]	-25...80
Степень защиты		IP 65; IP 67; IP 68; IP 69K
Испытания / одобрения		
ЭМС		EN 60947-5-2
MTTF	[годы]	473
Механические данные		
Вес	[g]	258.6
Корпус		Резьбовой корпус
Размеры	[mm]	M18 x 1 / L = 80.4
Обозначение резьбы		M18 x 1
материал		нерж. сталь (1.4404 / 316L); PA (полиамид); LCP; EPDM; TPU
Материал линз		PMMA
Дисплей / Элементы управления		
Дисплей	Состояние выхода	1 x светодиод, жёлтый
Функция обучения		да
Электронная блокировка		да
Принадлежности		
Принадлежности (поставляются в комплекте)		крепежные гайки: 2 x
Примечания		
Примечания		Напряжение питания "supply class 2" согласно cULus
Упаковочная величина		1 шт.

OGT301



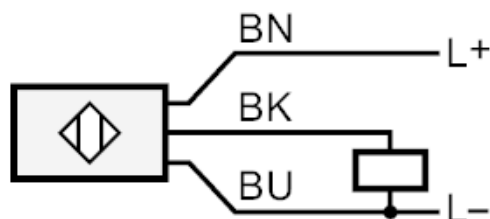
Датчик диффузного отражения

OGT-FPKG/6M

электрическое подключение

Кабель: 6 м, PVC; 3 x 0.34 mm²

Соединение



Цвета жил :

BK = черный
BN = коричневый
BU = синий

диаграммы и графики

excess gain graph

