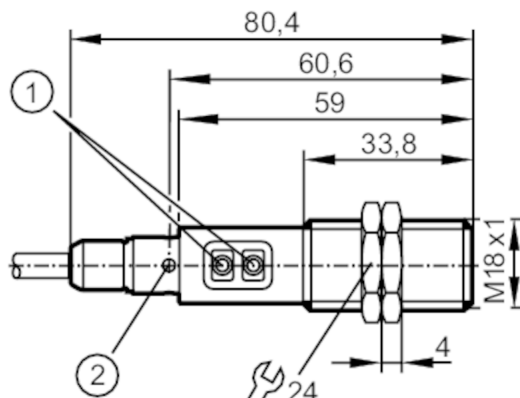


OGP502



Рефлекторный датчик

OGP-FPKG/2M



- 1 Кнопки для программирования
2 x светодиод 4 x 90°



Made in Germany

Приложение

Функциональный принцип

Рефлекторный датчик

Электронные данные

Рабочее напряжение [V]	10...36 DC
Потребление тока [mA]	20
Класс защиты	II
Защита от переплюсовки	да
Тип света	красный свет
Длина волны [nm]	624

Выходы

Функция выходного сигнала	Режим срабатывания на свет / затемнение; (программируемый)
Макс. падение напряжения коммутационного выхода DC [V]	2.5
Постоянный ток нагрузки коммутационного выхода DC [mA]	150; (200 (...60 °C))
Частота переключения DC [Hz]	2000
Электрическое исполнение	PNP
Защита от короткого замыкания	да
Тип защиты от короткого замыкания	тактовый
Защита от перегрузок по току	да



Рефлекторный датчик

OGP-FPKG/2M

Диапазон контроля		
Расстояние срабатывания с призматическим отражателем	[m]	0.03...5; (Призматический отражатель Ø 80 E20005)
Заводская настройка		\$Dunkelschaltung
Настраиваемый диапазон		да
Макс. диаметр светового пятна	[mm]	200
Размеры светового пятна по отношению к		при максимальном диапазоне
Доступен поляризационный фильтр		да
Условия эксплуатации		
Температура окружающей среды	[°C]	-25...80
Степень защиты		IP 67
Испытания / одобрения		
ЭМС		EN 60947-5-2
MTTF	[годы]	431
Механические данные		
Вес	[g]	125.2
Корпус		Резьбовой корпус
Размеры	[mm]	M18 x 1 / L = 80.4
Обозначение резьбы		M18 x 1
материал		нерж. сталь (1.4404 / 316L); PA (полиамид); LCP; EPDM; TPU
Материал линз		PMMA
Дисплей / Элементы управления		
Дисплей		Состояние выхода 1 x светодиод, жёлтый
Принадлежности		
Принадлежности (поставляются в комплекте)		крепежные гайки: 2 x
Примечания		
Примечания		Напряжение питания "supply class 2" согласно cULus
Упаковочная величина		1 шт.

OGP502



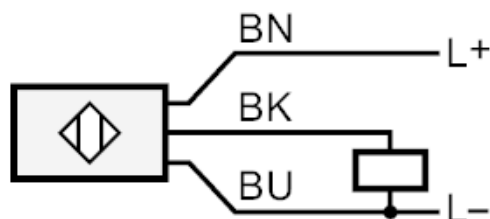
Рефлекторный датчик

OGP-FPKG/2M

электрическое подключение

Кабель: 2 м, PUR; 3 x 0.34 mm²

Соединение



Цвета жил :

BK =	черный
BN =	коричневый
BU =	синий