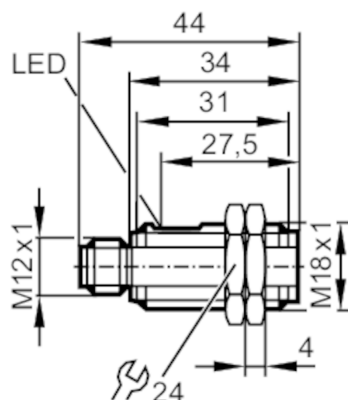


OGP100



Рефлекторный датчик

OGP-DPKG/US



Приложение

Функциональный принцип

Рефлекторный датчик

Электронные данные

Рабочее напряжение [V]	10...30 DC
Потребление тока [mA]	20
Класс защиты	III
Защита от переполюсовки	да
Тип света	красный свет
Длина волны [nm]	645

Выходы

Электрическое исполнение	PNP
Функция выходного сигнала	Режим срабатывания на темноту
Макс. падение напряжения коммутационного выхода DC [V]	2,5
Постоянный ток нагрузки коммутационного выхода DC [mA]	200
Частота переключения DC [Hz]	1000
Защита от короткого замыкания	да
Защита от перегрузок по току	да

Диапазон контроля

Расстояние срабатывания с призматическим отражателем [m]	0,05...2,5; (Призматический отражатель Ø 80 E20005)
Настраиваемый диапазон	нет
Макс. диаметр светового пятна [mm]	200
Размеры светового пятна по отношению к	при максимальном диапазоне
Доступен поляризационный фильтр	да

OGP100



Рефлекторный датчик

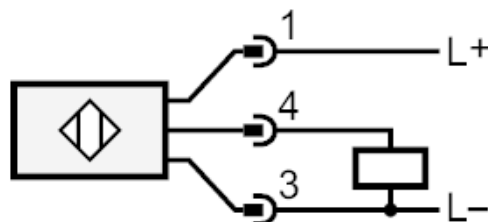
OGP-DPKG/US

Условия эксплуатации		
Температура окружающей среды [°C]		-25...60
Степень защиты		IP 67; (при использовании соответствующего разъёма)
Испытания / одобрения		
ЭМС		EN 60947-5-2
MTTF [годы]		1173
Механические данные		
Вес [g]		14,6
Корпус		Резьбовой корпус
Размеры [mm]		M18 x 1 / L = 44
Обозначение резьбы		M18 x 1
материал		корпус: ABS
Материал линз		PMMA
Дисплеи / Элементы управления		
Дисплей	Состояние выхода	1 x светодиод, жёлтый
Принадлежности		
Принадлежности (поставляются в комплекте)		крепежные гайки: 2 x
Примечания		
Упаковочная величина		1 шт.
электрическое подключение		

Разъем: 1 x M12



Соединение



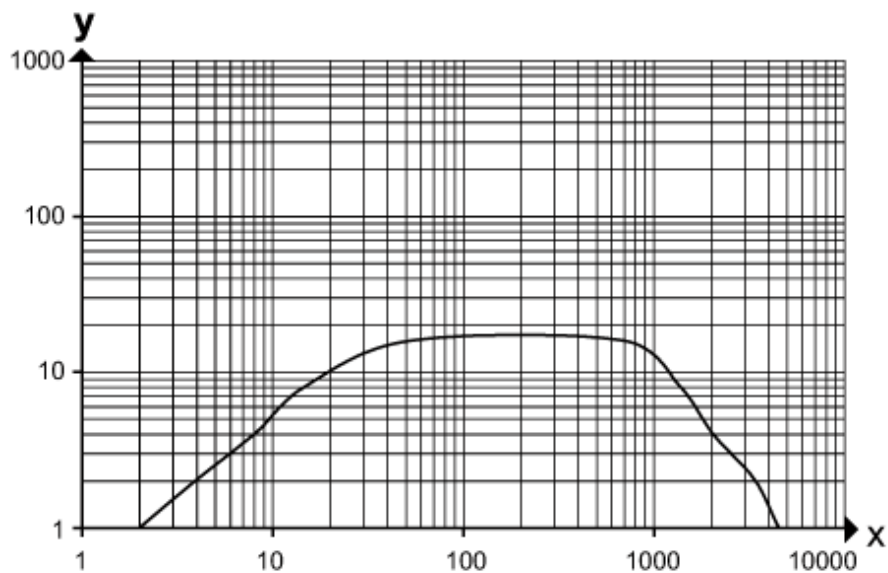


Рефлекторный датчик

OGP-DPKG/US

диаграммы и графики

график эксплуатационного резерва



x: Abstand [mm]

y: Funktionsreservfaktor