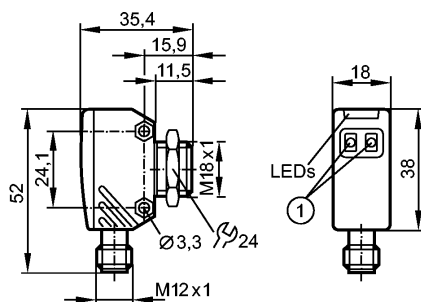


OGH580

OGH-FPKG/US/CUBE

Фотоэлектрические датчики



1: Кнопки для программирования

излучатель за нижней линзой, Приёмник за верхней линзой



Made in USA

Характеристики

Датчик диффузного отражения

Cube

Электрический разъем

Подавление заднего фона

Диапазон 15...200мм (для листа белой бумаги 200 x 200 мм, отражение 90 %)

регулируемый

Электронные данные

| | |
|--------------------------|---------------------|
| Электрическое исполнение | DC PNP |
| Рабочее напряжение [V] | 10...30 DC |
| Потребление тока [mA] | 30 |
| Тип света | красный свет 624 nm |
| Класс защиты | III |
| Защита от переполюсовки | да |

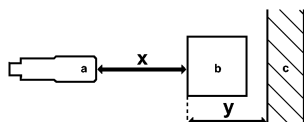
Выходы

| | |
|-------------------------------|----------------------------------------------------------------|
| Выход | Режим срабатывания на свет / темноту задается с помощью кнопки |
| Падение напряжения [V] | < 2,5 |
| Номинальный ток [mA] | 200 |
| Защита от короткого замыкания | тактовый |
| Защита от перегрузок по току | да |
| Частота переключения [Hz] | 1000 |

Диапазон контроля

| | |
|---------------------------------|----------------------------------------------------------------|
| Диапазон [мм] | 15...200 (для листа белой бумаги 200 x 200 мм, отражение 90 %) |
| Диапазон [mm] | 15...200 |
| - Объект белый (отражение 90 %) | 15...200 |
| - Объект серый (отражение 18 %) | 15...200 |
| - Объект чёрный (отражение 6 %) | 15...200 |
| Диаметр светового пятна [mm] | 13 (при максимальном диапазоне) |

ЛИНИЯ ТОЧНОСТИ



a: датчик
b: объект

OGH580

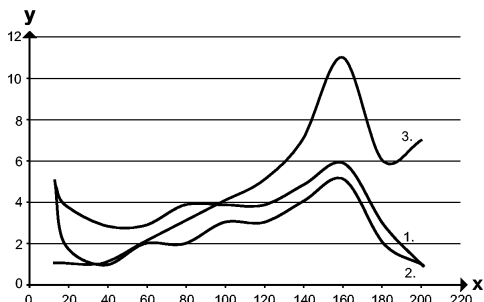
OGH-FPKG/US/CUBE

Фотоэлектрические датчики

с: задний фон

x: расстояние между датчиком и объектом

y: мин. расстояние между объектом и задним фоном



Значения в [mm]

1 = чёрный объект (отражение 6 %), задний фон белый (отражение 90 %)

2 = объект серый (отражение 18 %), задний фон белый (отражение 90 %)

3 = объект белый (отражение 90 %), задний фон белый (отражение 90 %)

Условия эксплуатации

| | | |
|------------------------------|------|----------|
| Температура окружающей среды | [°C] | -25...60 |
| Степень защиты | | IP 67 |

Испытания / одобрения

| | | |
|--------------------------------|-------|--------------|
| Электромагнитная совместимость | | EN 60947-5-2 |
| MTTF | [лет] | 359 |

Механические данные

| | | |
|---------------|------|----------------------------|
| Материал | | Сплав на основе цинка; PEI |
| Материал линз | | PEI |
| Вес | [kg] | 0,06 |

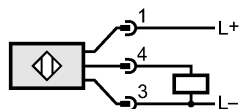
Дисплеи / Элементы управления

| | | |
|----------------------------|-----|---------|
| Индикация состояния выхода | LED | желтый |
| Рабочий режим | LED | зелёный |

электрическое подключение

| | | |
|-----------------------------|--|------------|
| Электрическое подсоединение | | Разъём M12 |
|-----------------------------|--|------------|

Назначение жил кабеля при подключении



Принадлежности

| | | |
|------------------------------------|--|-------------|
| Принадлежности (входят в комплект) | | 1 контрайка |
|------------------------------------|--|-------------|

Примечания

| | | |
|----------------------|---------|----------------------------------------------------|
| Примечания | | Напряжение питания "supply class 2" согласно cULus |
| Упаковочная величина | [штука] | 1 |