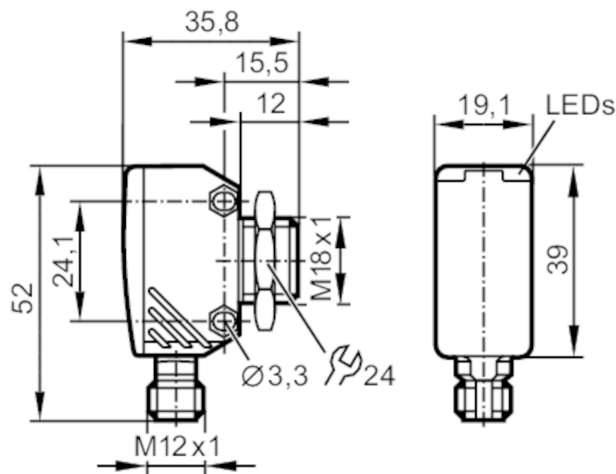


OGH280



датчик диффузного отражения с функцией
подавления заднего фона

OGH-HPKG/US/CUBE/100MM



излучатель за нижней линзой
Приёмник за верхней линзой



Приложение

Функциональный принцип

Датчик диффузного отражения

Электронные данные

Рабочее напряжение [V]	10...30 DC
Потребление тока [mA]	30
Класс защиты	III
Защита от переплюсовки	да
Тип света	красный свет
Длина волны [nm]	624

Выходы

Электрическое исполнение	PNP
Функция выходного сигнала	Режим срабатывания на свет
Макс. падение напряжения коммутационного выхода DC [V]	2,5
Постоянный ток нагрузки коммутационного выхода DC [mA]	200
Частота переключения DC [Hz]	1000
Защита от короткого замыкания	да
Тип защиты от короткого замыкания	тактовый
Защита от перегрузок по току	да

OGH280



датчик диффузного отражения с функцией подавления заднего фона

OGH-HPKG/US/CUBE/100MM

Диапазон контроля	
Диапазон [mm]	< 100; (белая бумага 200 x 200 мм 90 % отражение)
Диапазон для белого объекта (90 % отражение) [mm]	< 100
Диапазон для серого объекта (18 % отражение) [mm]	< 100
Диапазон для черного объекта (6 % отражение) [mm]	< 100
Настраиваемый диапазон	нет
Макс. диаметр светового пятна [mm]	7
Размеры светового пятна по отношению к	при максимальном диапазоне
Доступно подавление заднего фона	да

Условия эксплуатации	
Температура окружающей среды [°C]	-25...60
Степень защиты	IP 67

Испытания / одобрения	
ЭМС	EN 60947-5-2
MTTF [годы]	368

Механические данные	
Вес [g]	59,5
Корпус	Прямоугольный
материал	отливка из цинка; PEI
Материал линз	PEI
Насадка на линзы	Боковая оптика

Дисплей / Элементы управления		
Дисплей	Состояние выхода	1 x светодиод, жёлтый
	режим работы	1 x светодиод, зелёный

Принадлежности	
Принадлежности (поставляются в комплекте)	контргайка: 1 x

Примечания	
Примечания	Напряжение питания "supply class 2" согласно cULus
Упаковочная величина	1 шт.

электрическое подключение

Разъем: 1 x M12



OGH280



датчик диффузного отражения с функцией
подавления заднего фона

OGH-HPKG/US/CUBE/100MM

Соединение

