

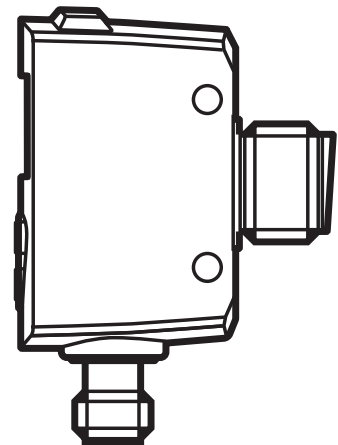
Инструкция по эксплуатации
Фотоэлектрический датчик
измерения расстояния

RU

OGD580

OGD581

80272873 / 01 10 / 2018



Содержание

1	Введение	4
1.1	Используемые символы	4
1.2	Используемые предупреждения	4
2	Инструкции по безопасной эксплуатации	4
3	Функции и ключевые характеристики	5
3.1	Общие сведения	5
3.2	Область применения	6
3.3	Рекомендации по установке	6
3.3.1	Предотвращение загрязнения и внешнего освещения	6
3.3.2	Избежание взаимных помех	6
3.3.3	Настройка датчика на подвижные объекты	7
4	Функции	7
4.1	Гистерезис функции выходного сигнала	7
4.2	Окно функции выходного сигнала	7
4.3	Отключение лазера	7
5	Установка	8
5.1	Условия установки	8
5.2	Монтажные принадлежности	8
6	Электрическое подключение	8
6.1	Эксплуатация с IO-Link мастером	9
7	Органы управления и индикация	10
7.1	Значение цветов дисплея	11
7.1.1	Использование цветов дисплея в меню	11
8	Меню	12
8.1	Структура меню для функции окна	12
8.2	Структура меню для функции гистерезиса	13
8.3	Пояснения к меню	14
9	Режимы работы	16
9.1	Режим измерения	16
9.2	Отображение параметров	16
9.3	Режим программирования	16
10	Настройка параметров	17

10.1	Общий принцип настройки.....	17
10.1.1	Настройка значения параметра.....	17
10.1.2	Переход из уровня меню 1 к меню 2-го уровня:	18
10.1.3	Электронная блокировка.....	19
10.2	Конфигурация основных настроек	19
10.2.1	Выбор единицы измерения.....	19
10.2.2	Настройка дисплея	20
10.2.3	Конфигурация OUT1 / OUT2	20
10.2.4	Функция гистерезиса	20
10.2.5	Настройка точки переключения для функции гистерезиса OUT1/ OUT2.....	21
10.2.6	Обучение заднего фона для функции гистерезиса OUT1 / OUT2	22
10.2.7	Динамический гистерезис	22
10.2.8	Функция окна.....	23
10.2.9	Настройка точек переключения для функции окна OUT1 / OUT2	24
10.2.10	Обучение - Настройка точки переключения для функции окна OUT1 / OUT2	24
10.3	Расширенные функции.....	25
10.3.1	Настройка времени задержки коммутационных выходов	25
10.3.2	Настройка времени подавления ошибки для коммутационных выходов	25
10.3.3	Сброс всех параметров и возвращение к заводской настройке	25
11	IO-Link	25
11.1	Общие сведения	25
11.2	Информация по спецификации устройства	26
11.3	Инструменты для настройки параметров	26
11.4	Функции.....	26
12	Настройка / эксплуатация	26
12.1	Индикация ошибок.....	26
13	Техническое обслуживание, ремонт и утилизация	27
14	Типовые размеры.....	28
15	Заводская настройка	

1 Введение

1.1 Используемые символы

- ▶ Инструкции по применению
- > Реакция, результат
- [...] Маркировка органов управления, кнопок или обозначение индикации
- Ссылка на соответствующий раздел



Важное примечание

Несоблюдение этих рекомендаций может привести к неправильному функционированию устройства или созданию помех.



Информация

Дополнительное разъяснение.

1.2 Используемые предупреждения

ПРЕДУПРЕЖДЕНИЕ

Предупреждение о серьёзной травме персонала.

Опасность серьёзной или смертельной травмы персонала.

2 Инструкции по безопасной эксплуатации

- Внимательно прочитайте эту инструкцию до начала установки и эксплуатации. Убедитесь в том, что прибор подходит для Вашего применения без каких-либо ограничений.
- Применение прибора не по назначению может привести к его неисправности (неправильному срабатыванию) и нежелательным последствиям. Поэтому все работы по установке, настройке, подключению, вводу в эксплуатацию и техническому обслуживанию должны проводиться только квалифицированным персоналом.
- Просим связаться с изготовителем в случае неисправности прибора. В случае несанкционированного вскрытия и попыток самостоятельного ремонта прибора покупатель лишается гарантийного обслуживания и несет всю ответственность за дальнейшую эксплуатацию прибора.



Внимание - Использование элементов управления, настроек или других процедур, которые отличаются от указанных в настоящем документе, может привести к опасному облучению.

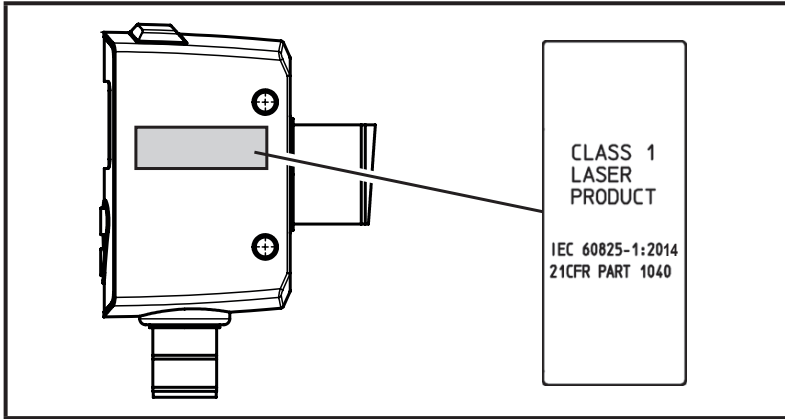


Видимый лазерный свет; КЛАСС ЛАЗЕРА 1.

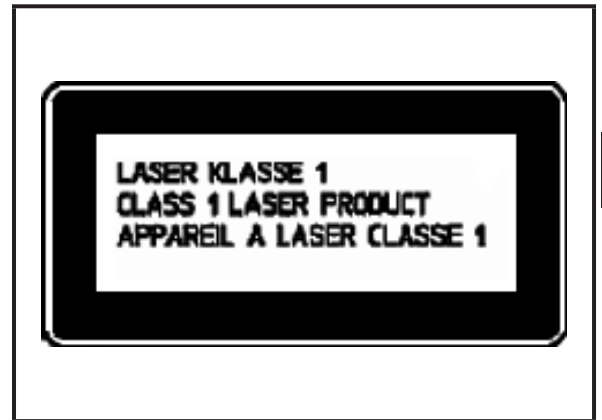
IEC 60825-1 : 2014

Соответствует положениям 21 CFR 1040, за исключением отклонений, описанных в документе Laser Notice No. 50, который датирован июлем 2007.

Местоположение этикетки прибора



Этикетка



RU

3 Функции и ключевые характеристики

3.1 Общие сведения

Данный прибор является оптическим датчиком расстояния.

Прибор непрерывно измеряет расстояние до объекта и генерирует выходной сигнал в соответствии с настройкой параметров.

- Доступны 2 коммутационных выхода. Они могут настраиваться по отдельности. Точки переключения можно настроить или научить.
- Измеренное значение отображается на 7-значном дисплее и переносится через IO-Link. Генерируется два измеренных значения.

Измеренное расстояние:

Расстояние от датчика к объекту обеспечивает первичное измеренное значение.

Отражательная способность объекта:

Также определяется отражательная способность мишени.

- Данное измеренное значение подходит для мониторинга и обнаружения загрязнения датчика.

Прибор использует лазерный диод в качестве источника света и создает световое пятно. Это позволяет обнаружить маленькие объекты.



Световое пятно должно попадать на объект или задний фон.

Промежуточные состояния могут привести к ошибочным измеренным значениям.

3.2 Область применения

- Оптический датчик расстояния измеряет расстояния от 2.5 до 150 см.
- Подавление заднего фона до 20 м.



Расстояние между датчиком и задним фоном должно ограничиваться на макс. 20 м. В обратном случае измеренные значения могут быть неоднозначными. → 5.1

3.3 Рекомендации по установке

3.3.1 Предотвращение загрязнения и внешнего освещения.

Устанавливайте фотоэлектрические датчики так, чтобы фронтальная линза датчика была направлена вниз или параллельно поверхности земли.

Задний фон:

- Фотоэлектрические датчики чувствительны к рассеянному свету. Ежедневные источники света (лампы, солнце) излучают свет сверху.
- Фотоэлектрические датчики чувствительно реагируют на загрязнение, так как это снижает эксплуатационный резерв.



Отложения пыли можно уменьшить сориентировав датчик вниз или в сторону. Это позволяет более длинные интервалы очистки.



Убедитесь, что датчики, установленные фронтальной оптикой вверх не направлены против окнам в потолке или потолочным светильникам.

3.3.2 Избежание взаимных помех

Фотоэлектрические датчики должны устанавливаться с достаточным расстоянием между друг другом. Это особенно важно, если диапазон обнаружения двух датчиков частично пересекается.

Задний фон:

- Оба датчика имеют диапазон обнаружения. Это означает, что лазерное пятно датчика может быть принято соседним датчиком. Это может привести к фальсификации измеренных значений и привести к неправильному срабатыванию.



Взаимных помех можно избежать, слегка наклонив датчики.


Выровняйте световые пятна так, чтобы они падали как можно дальше друг от друга.

3.3.3 Настройка датчика на подвижные объекты

Фотоэлектрические датчики должны быть установлены так, чтобы объект перемещался в диапазон обнаружения датчика со стороны или снизу.

Задний фон:

- Если объект приближается сверху, он сначала закрывает часть объектива приёмника и световое пятно не обнаруживает его. Датчик "видит" только задний фон.
- Если объект полностью закрывает объектив приёмника и световое пятно обнаруживает объект, то датчик не может "видеть" задний фон. Датчик отображает ошибку [--], так как сигнал больше не обнаружен. Если объект продолжает двигаться дальше, он может быть обнаружен.

 Избегание индикации ошибки путем увеличения параметра [dFO] (→ 10.3.2 Настройка времени подавления ошибки для коммутационных выходов).

4 Функции

4.1 Гистерезис функции выходного сигнала

Гистерезис обеспечивает стабильное коммутационное состояние выхода в случае, если измеренное значение колеблется около заданной величины. Оба выхода (OUT1 и OUT2) могут быть настроены на функцию гистерезиса(→ 10.2.4 Функция гистерезиса).

4.2 Окно функции выходного сигнала

Функция окна позволяет контролировать установленный допустимый диапазон. Оба выхода (OUT1 и OUT2) могут быть настроены на функцию окна→ 10.2.8.

4.3 Отключение лазера

Лазер можно отключить с помощью входа на контакте 5.

Входной сигнал на контакте 5		Лазерный свет
PNP	NPN	
Low / не используется	High / не используется	Вкл.
High	Low	Выкл.

5 Установка

5.1 Условия установки

- ▶ Установите датчик так, чтобы объект обнаружения находился в указанном диапазоне измерения.

Диапазон однозначного измерения расстояния установлен на значение 20 м. Объекты вне диапазона измерения будут подавляться до предела однозначного диапазона (20 м).



Избегайте отражающих объектов на пути прямого луча датчика в диапазоне > 20 м. В обратном случае это может отразиться на точности измерения.

5.2 Монтажные принадлежности

Датчик поставляется без монтажных принадлежностей.

Кол-во	Монтажные принадлежности	Артикул. номер.
2x	Металлические крепежные гайки	E10027

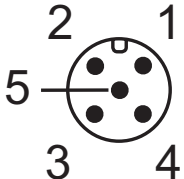
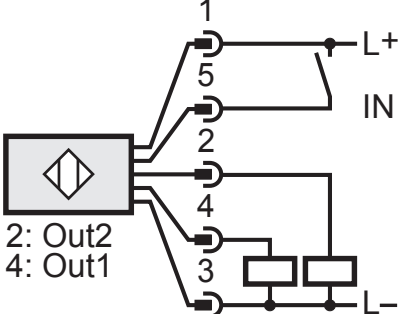
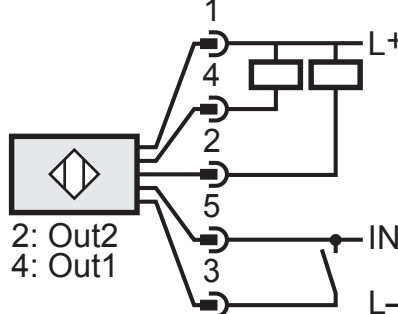
6 Электрическое подключение



К работам по установке и вводу в эксплуатацию допускаются только квалифицированные специалисты - электрики.

- ▶ Придерживайтесь действующих государственных и международных норм и правил по монтажу электротехнического оборудования.
- ▶ Напряжение питания должно соответствовать EN 50178, SELV, PELV. OGD580 и OGD581: cULus, Supply Class 2

- ▶ Отключите электропитание.
- ▶ Подключите прибор согласно данной схеме:


	OGD580 PNP	OGD581 NPN
		

Цвета жил разъёмов ifm:

1 = BN (коричневый), 2 = WH (белый), 3 = BU (синий), 4 = BK (черный), 5 = GR (серый).

6.1 Эксплуатация с IO-Link мастером

Прибор совместим с портом IO-Link мастера класса А (тип А).

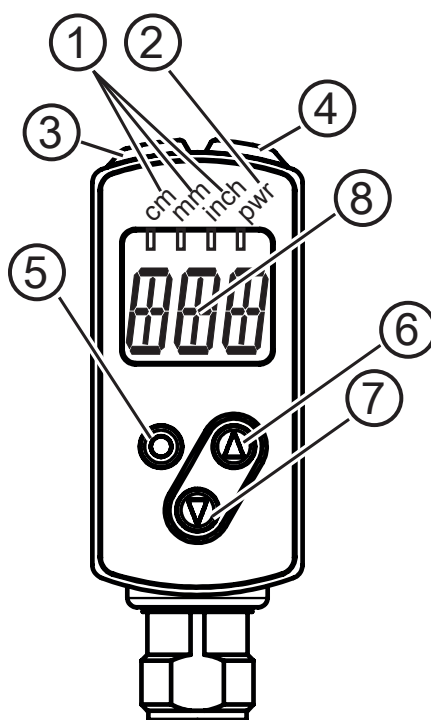
 Для работы с портом IO-Link мастера класса В (тип В) соблюдайте следующие требования:

Как правило, прибор не совместим с портом мастера класса В (тип В). Контакт 2 (OU2) и контакт 5 (IN1) используются для специфических функций производителя. Это означает, что основное напряжение питания прибора и дополнительное напряжение питания (порт мастера класса В на контакте 2/5) электрически не изолированы.

Со следующими конфигурациями прибор можно использовать с портом мастера класса В:

- Подключение прибора и мастера IO-Link с помощью трех проводов: Соедините контакты прибора 1, 3 и 4 с мастером IO-Link (не соединяйте контакты 2 и 5).
- Подключение прибора и мастера IO-Link с помощью четырех проводов: Дезактивируйте контакт 2 (OU2) через IO-Link (настройка OU2 = "off") и подключите контакты 1, 2, 3 и 4 прибора к мастеру IO-Link (не подключайте контакт 5).

7 Органы управления и индикация



1:	3 зеленых светодиода	Активный светодиод = настроенная единица измерения (см, мм, дюймы)
2:	1 зеленый светодиод	Активный светодиод = питание
3:	1 оранжевый светодиод	Коммутационное состояние Out 1
4:	1 оранжевый светодиод	Коммутационное состояние Out 2
5:	Кнопка для программирования [ENTER]	Выбор параметров и подтверждение установленных значений параметров.
6:	Кнопка для программирования "вверх"	Установка значений параметров (прокрутка при удержании в нажатом положении; пошагово, однократным нажатием кнопки).
7:	Кнопка для программирования "вниз"	Установка значений параметров (прокрутка при удержании в нажатом положении; пошагово, однократным нажатием кнопки).
8:	3-значный буквенно-цифровой дисплей	Индикация измеренного расстояния, параметров и значений параметров.

7.1 Значение цветов дисплея

7.1.1 Использование цветов дисплея в меню

Уровень меню	Зелёный	Красный
0	X	X
1		X
2		X

Цвета изображают логическое состояние датчика.



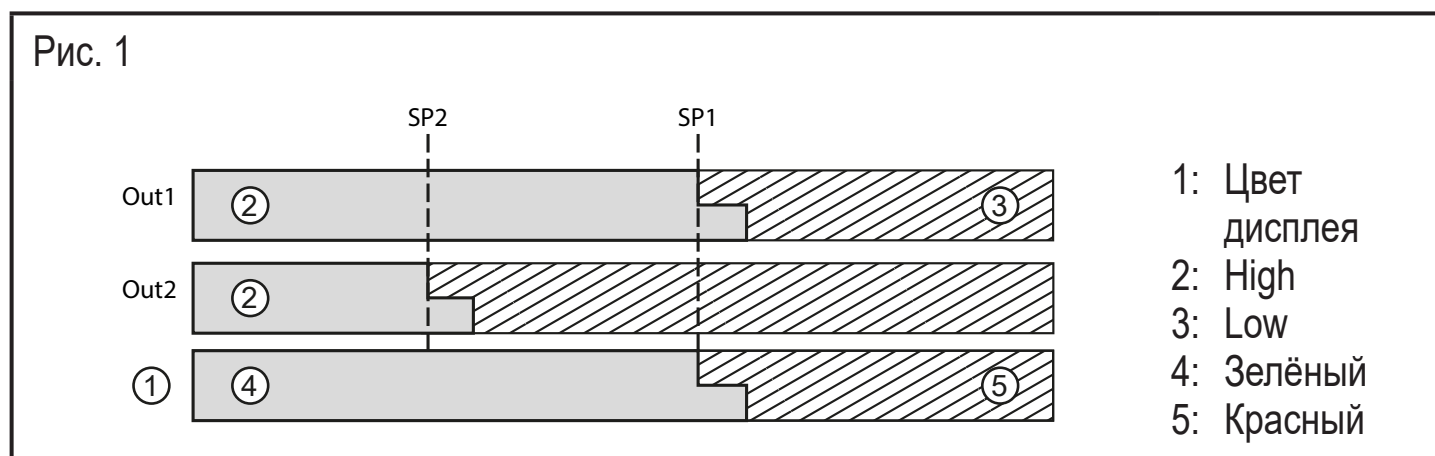
Зелёный дисплей обозначает, что в контролируемой зоне находится объект, несмотря на настройку коммутационных выходов.

RU

Пример рис. 1 (настройка Out 1 / Out 2 = hno)

Дисплей зелёный если:

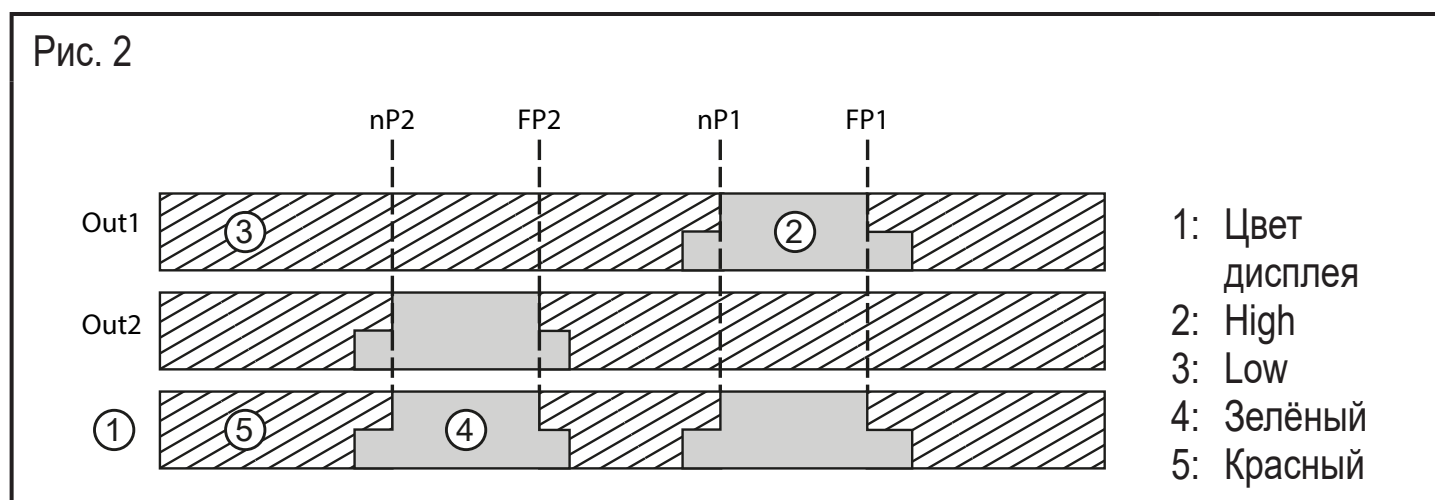
- измеренное значение \leq SP1
- измеренное значение \leq SP2



Пример рис. 2 (настройка Out 1 / Out 2 = fno)

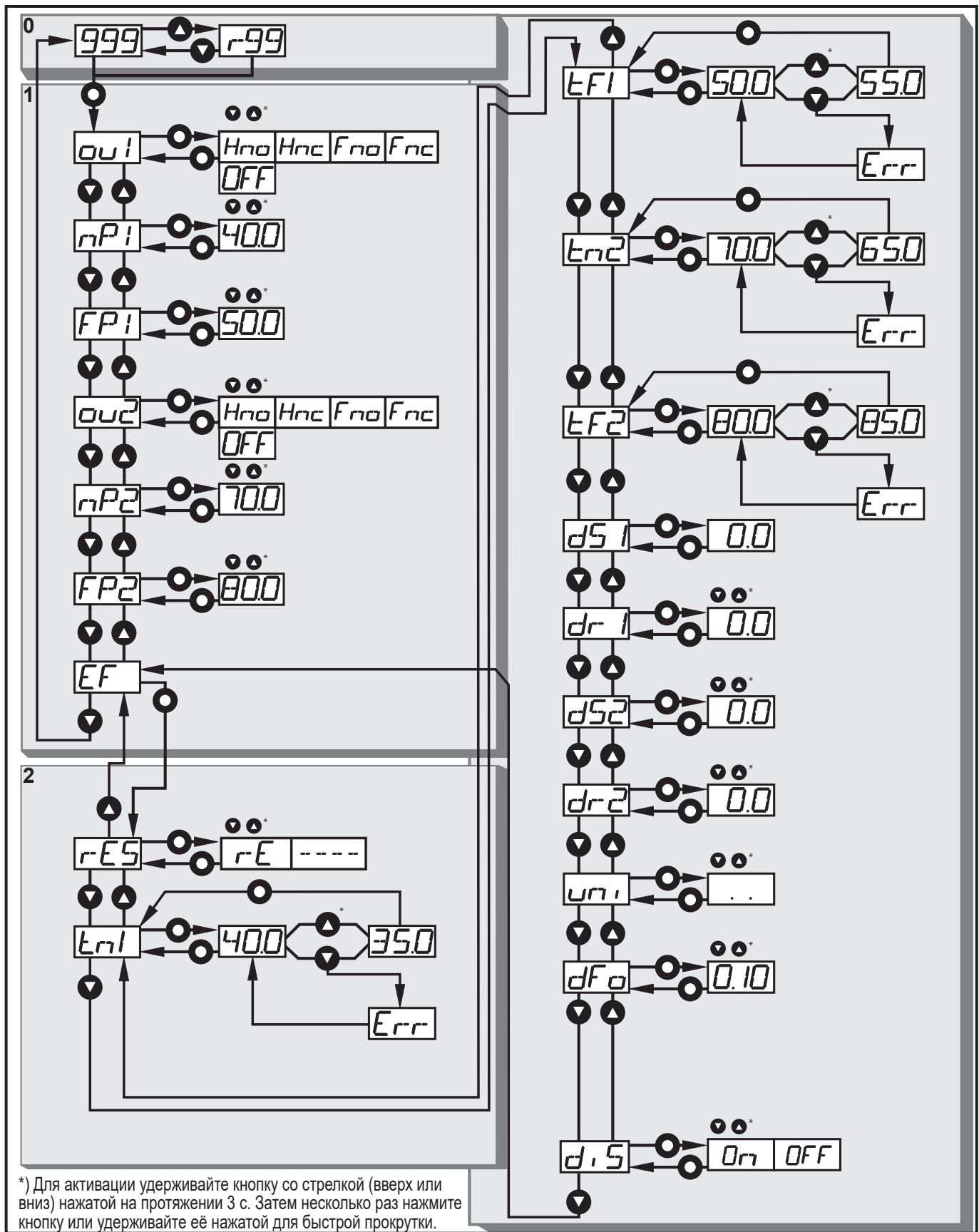
Дисплей зелёный если:

- $nP1 \leq$ измеренное значение \leq FP1
- $nP2 \leq$ измеренное значение \leq FP2



8 Меню

8.1 Структура меню для функции окна

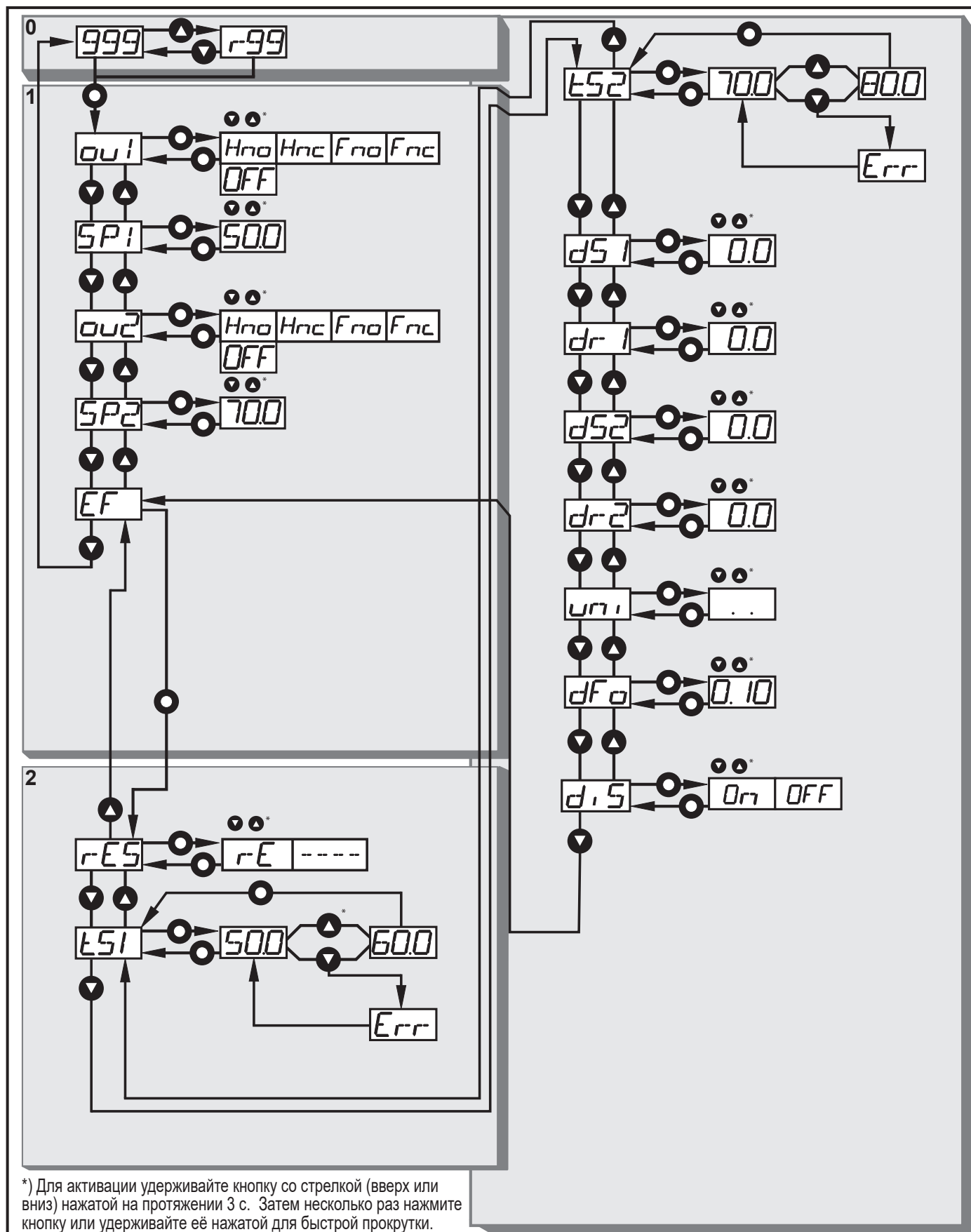


○ = [ENTER]

▲ = кнопка "Вверх"

▼ = кнопка "Вниз"

8.2 Структура меню для функции гистерезиса



○ = [ENTER]

▲ = кнопка "Вверх"

▼ = кнопка "Вниз"

RU

8.3 Пояснения к меню

Заводские настройки смотрите в конце данного руководства по эксплуатации (→ 15 Заводская настройка).

OU 1	Конфигурация выхода 1 5 функций переключения на выбор: [Hno], [Hnc], [Fno], [Fnc], [OFF] → 10.2.3 Конфигурация OUT1 / OUT2.
OU2	Конфигурация выхода 2 5 функций переключения на выбор: [Hno], [Hnc], [Fno], [Fnc], [OFF] → 10.2.3 Конфигурация OUT1 / OUT2.
SP 1 SP2	Точка переключения функции гистерезиса OUT1 / 2 Значение, при достижении которого выход с выбранной функцией гистерезиса изменяет состояние переключения (объект ближе/дальше от заданного расстояния). [SP1/2] активно, только если [OU1/2] = [Hno] или [Hnc] → 10.2.5 Настройка точки переключения для функции гистерезиса OUT1/OUT2.
nP 1 FP 1 nP2 FP2	Точки переключения функции окна OUT1 Значения, при которых выход с выбранной функцией гистерезиса изменяет статус переключения (объект находится/отсутствует в промежутке между "ближней" и "дальней" точками переключения). [nP1/2] = точка переключения "ближняя" / [FP1/2] = точка переключения "дальняя". [nP1/2] / [FP1/2] активны, только если [OU1/2] = [Fno] или [Fnc] → 10.2.9 Настройка точек переключения для функции окна OUT1 / OUT2.
EF	Расширенные функции Нажмите [ENTER], чтобы открыть подменю "Расширенные функции" → 10.3 Расширенные функции.
r-ES	Вернуть заводскую настройку → 10.3.3 Сброс всех параметров и возвращение к заводской настройке.
dS 1 dr 1 dS2 dr-2	Время задержки для коммутационных выходов [dSx] = задержка включения; [drx] = задержка выключения. Выход изменяет своё состояние переключения не сразу после наступления условия переключения, а только по истечении времени задержки. Если по истечении задержки не выполняются условия переключения, то состояние переключения выхода не изменяется. [dSx] и [drx] не работают, если [OU1/2] = [OFF] → 10.3.1 Настройка времени задержки коммутационных выходов.

<p>tS1 tS2</p>	<p>Обучение заднего фона для функции гистерезиса OUT1 / 2 Предельное значение, при достижении которого выход с выбранной функцией гистерезиса изменяет состояние переключения (объект ближе/дальше от заданного расстояния). [tS1] активна, только если [OU1] = [Hno] или [Hnc] [tS2] активна, только если [OU2] = [Hno] или [Hnc] (→ 10.2.6 Обучение заднего фона для функции гистерезиса OUT1 / OUT2).</p>
<p>tn1 tF1 tn2 tF2</p>	<p>Обучение - Точки переключения для функции окна OUT1 / 2 Предельные значения, при которых выход с выбранной функцией гистерезиса изменяет статус переключения (объект находится/отсутствует в промежутке между "ближней" и "дальней" точками переключения). [tn1] = точка переключения "ближняя" / [tF1] = точка переключения "дальняя". [nSP1] / [FSP1] активна, только если [OU1] = [Fno] или [Fnc]. [tn2] = точка переключения "ближняя" / [tF2] = точка переключения "дальняя". [nSP2] / [FSP2] активна, только если [OU2] = [Fno] или [Fnc]. (→ 10.2.10 Обучение - Настройка точки переключения для функции окна OUT1 / OUT2)</p>
<p>df o</p>	<p>Настройка времени подавления ошибки для коммутационных выходов Эта функция позволяет подавлять кратковременное насыщение измерительного элемента (такое насыщение может быть результатом прямого отражения или сильных колебаний яркости). Во время настройки задержки, отображается последнее действительное измеренное значение, выходные сигналы остаются неизменными. (→ 10.3.2 Настройка времени подавления ошибки для коммутационных выходов)</p>
<p>di S</p>	<p>Настройка дисплея Имеется 2 настройки на выбор: [on], [OFF] С настройкой [OFF] дисплей автоматически отключается после 30 секунд. Активным остается только светодиод "питание". Каждое нажатие кнопки вновь активирует дисплей на 15 секунд. (→ 10.2.2 Настройка дисплея)</p>
<p>Unit</p>	<p>Настройка единицы измерения Выбор единицы измерения для [SP1], [SP2], [nP1], [nP2], [FP1], [FP2] Опции: [см], [дюйм] (→ 10.2.1 Выбор единицы измерения)</p>

9 Режимы работы

9.1 Режим измерения

Режим измерения является нормальным рабочим режимом.

После подачи питающего напряжения прибор находится в Режиме измерения. Датчик осуществляет измерение и вырабатывает выходные сигналы согласно заданным параметрам.

Дисплей показывает текущее расстояние, желтые светодиоды сигнализируют статус переключения выходов.



Расстояние измерения отображается в выбранной единице измерения.

Отражательная способность объекта:

- Область значений 1...99

Пример:

- r99 соответствует белому объекту
- r20 соответствует серому объекту

Переключение между двумя измеренными значениями с помощью кнопки "вверх" или "вниз".

9.2 Отображение параметров

Индикация и установка значений параметров.

- ▶ Кратко нажмите [ENTER].
- > Прибор переходит в режим отображения параметров. При этом прибор остается в рабочем режиме. Заданные значения параметров могут считываться:
- ▶ Для прокручивания параметров, кратко нажимайте кнопку "вверх"/"вниз".
- ▶ Для отображения значения параметра кратко нажмите кнопку [Enter].
- > Еще через 15 с прибор возвращается в Режим измерения.

9.3 Режим программирования

Настройка значений параметров → 10.1 Общий принцип настройки.

10 Настройка параметров

Во время настройки параметров прибор остается в рабочем режиме. Он функционирует согласно заданным параметрам до тех пор, пока процедура по изменению и вводу новых параметров не будет завершена.

10.1 Общий принцип настройки

10.1.1 Настройка значения параметра



Задайте необходимую единицу измерения [Uni]] до установки значений параметров. В случае, если единица измерения изменена после установки параметров, ошибки округления во время внутреннего преобразования в другие единицы могут привести к неточностям установленных значений. → 10.2.1 Выбор единицы измерения.

RU

1	Выберите параметр <ul style="list-style-type: none">▶ Нажмите [ENTER], чтобы войти в уровень меню 1.▶ Нажимайте кнопку "вверх"/"вниз" до тех пор, пока желаемый параметр не отобразится на экране.	
2	Настройте значение параметра <ul style="list-style-type: none">▶ Кратко нажмите [Enter].> Отображается текущее значение потока.▶ Нажмите и удерживайте кнопку "вверх" или "вниз".> Текущее значение параметра мигает в течение 3 с.▶ Для увеличения значения: нажимайте на кнопку или удерживайте ее.	
Для уменьшения значения: дождитесь, пока отображаемая на дисплее величина достигнет своего максимального значения. Затем начнется новый цикл и отображение с минимального значения.		

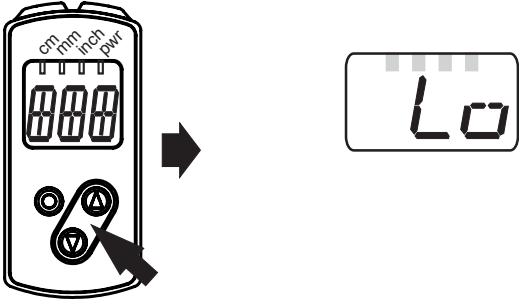
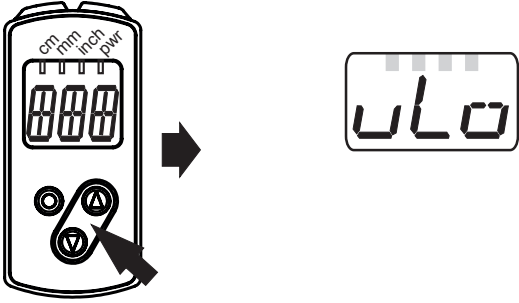
3	<p>Подтверждение значения параметра</p> <ul style="list-style-type: none"> ▶ Кратко нажмите кнопку [ENTER]. > Переход к уровню меню 1 > Параметр снова отображается на экране; новое значение параметра действительно. 	
4	<p>Настройка других параметров</p> <ul style="list-style-type: none"> ▶ Выберите параметр как описано в этапе 1 и продолжайте к этапу 2. 	
5	<p>Завершите настройку параметров</p> <ul style="list-style-type: none"> ▶ Подождите 15 с или нажмите кнопку "вверх" и "вниз". ▶ Если необходимо, повторяйте несколько раз, чтобы войти в уровень меню 0. > Отображается текущее измеренное значение. 	

10.1.2 Переход из уровня меню 1 к меню 2-го уровня:

<ul style="list-style-type: none"> ▶ Нажимайте кнопку "вниз" пока [EF] не отобразится на экране. 	
<ul style="list-style-type: none"> ▶ Кратко нажмите кнопку [Enter]. > Отображается первый параметр субменю (в данном случае: [rES]). 	

10.1.3 Электронная блокировка

Для предотвращения несанкционированного доступа к настройкам прибор может быть заблокирован с помощью электроники. Прибор поставляется в разблокированном состоянии.

<p>Блокировка</p> <ul style="list-style-type: none">▶ Убедитесь, что прибор работает в нормальном рабочем режиме.▶ Удерживайте кнопки "вверх" + "вниз" нажатыми (приблиз. 10 с) пока не отобразится [Lo]. <p>> Устройство заблокировано.</p>	
<p>[Lo] кратковременно отображается на экране заблокированного датчика при попытке внесения изменений в значения параметров во время эксплуатации прибора.</p>	
<p>Разблокировка</p> <ul style="list-style-type: none">▶ Удерживайте кнопки "вверх" + "вниз" нажатыми до тех пор, пока не отобразится [uLo]. <p>> Прибор разблокирован.</p>	

RU

Функция таймаута



Если в течение 15 с не будет нажата ни одна кнопка, то датчик возвращается в Режим измерения с неизменными значениями.

10.2 Конфигурация основных настроек


10.2.1 Выбор единицы измерения

Настройте [Uni] перед тем, как ввести параметры [SPx], [nPx], [FPx]. В случае изменения единицы измерения после установки параметров, ошибки округления во время внутреннего преобразования в другие единицы могут привести к неверности значений.


- ▶ Перейдите к [EF].
 - ▶ Выберите [Uni] и установите единицу измерения.
Выбор единицы измерения: [см], [дюйм]
 - ▶ Подтвердите с помощью кнопки [ENTER].
- > Выбранная единица отображается при помощи зеленого светодиода на дисплее.

Uni

10.2.2 Настройка дисплея

<ul style="list-style-type: none">▶ Перейдите к [EF].▶ Выберите [diS] и выполните настройки. Имеется 2 настройки на выбор:<ul style="list-style-type: none">• [On] = Индикация измеренного значения включена в Режиме измерения.• [OFF] = Индикация измеренного значения отключена в Режиме измерения.При нажатой кнопке текущее измеренное значение отображается в течение 15 с.▶ Подтвердите с помощью кнопки [ENTER]. Светодиоды активны даже при выключенном дисплее.	
--	---

10.2.3 Конфигурация OUT1 / OUT2

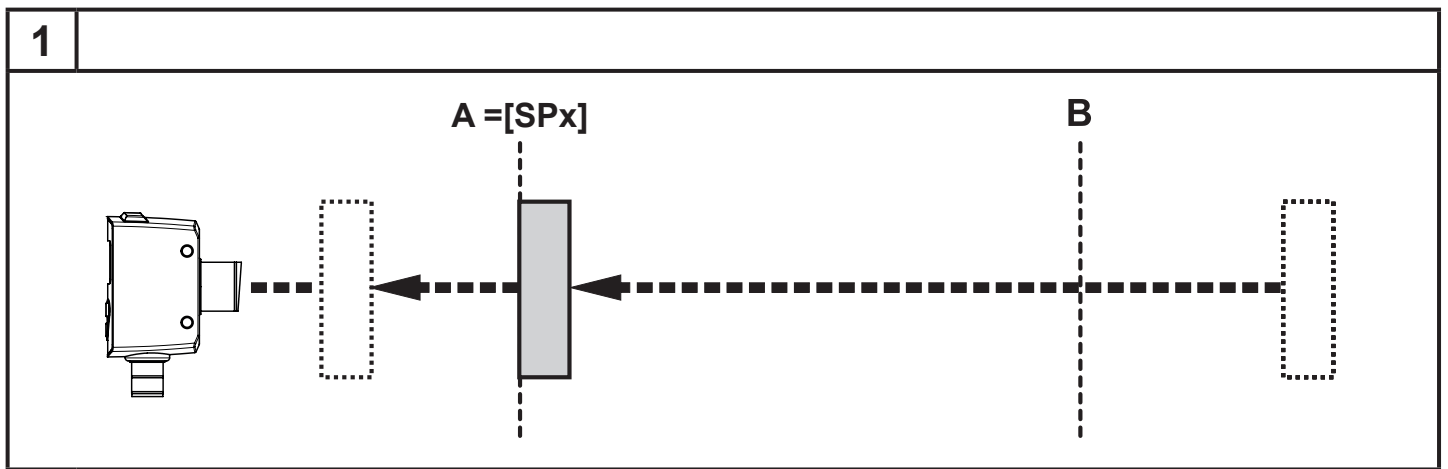
<ul style="list-style-type: none">▶ Выберите [OU1] / [OU2] и настройте функцию переключения. Функции переключения:<ul style="list-style-type: none">• [Hno] = функция гистерезиса / нормально открытый• [Hnc] = функция гистерезиса / нормально закрытый• [Fno] = функция окна / нормально открытый• [Fnc] = функция окна / нормально закрытый• [OFF] = коммутационный выход отключен▶ Подтвердите с помощью кнопки [ENTER].	
---	---

10.2.4 Функция гистерезиса

Гистерезис обеспечивает стабильное коммутационное состояние выхода в случае, если измеренное значение колеблется около заданной величины. Выбранная точка переключения [SPx] является точкой срабатывания. Датчик автоматически устанавливает точку сброса выше выбранной точки переключения [SPx]. Номинальное расстояние между точкой срабатывания и точкой сброса, это гистерезис, он указан в технической спецификации. Гистерезис зависит от отражательной способности заднего фона.

Пример Hno

1. Для выходной функции [Hno] выход переключается в момент приближения объекта и достижения точки срабатывания (A).
2. При отдалении объекта выход не переключается обратно до тех пор, пока точка сброса (B) не будет превышена. Точка сброса (B) больше, чем точка срабатывания (A).



RU

Если выбрана функция выхода [Hnc], то точка срабатывания и точка сброса меняются. Выход размыкается, если объект приближается. Если объект снова устраняется, выход переключается.


Коммутационное состояние выходов

Функция выходного сигнала	Расстояние до объекта (D)	Коммутационное состояние
[Hno]	$D < [SPx]$	Закрытый
	$D > [SPx]$	Открытый
[Hnc]	$D < [SPx]$	Открытый
	$D > [SPx]$	Закрытый

10.2.5 Настройка точки переключения для функции гистерезиса OUT1/OUT2

<ul style="list-style-type: none"> ▶ Перейдите к [EF]. ▶ В [OU1] выберите функцию выхода [Hno] или [Hnc]. ▶ Подтвердите с помощью кнопки [ENTER]. ▶ Выберите [SP1] и настройте точку срабатывания. ▶ Подтвердите с помощью кнопки [ENTER]. 	
---	--

10.2.6 Обучение заднего фона для функции гистерезиса OUT1 / OUT2

<ul style="list-style-type: none">▶ Перейдите к [EF].▶ В [OU1] выберите функцию выхода [Hno] или [Hnc].▶ Подтвердите с помощью кнопки [ENTER].▶ Выберите [tS1].> Отображается значение параметра для [SP1].▶ Нажмите и удерживайте кнопку "вверх" или "вниз".> Значение параметра мигает в течение 3 с.> Отображается новое значение параметра.▶ Подтвердите с помощью кнопки [ENTER].> Наученное значение сохраняется в [SP1].	
--	---

10.2.7 Динамический гистерезис

Измеренные значения, обнаруженные датчиком изменяются в зависимости от ситуации. Наибольшее отклонение измеренных значений появляется в случае небольшого соотношения сигнал / шум. Это случай, когда обнаружены очень темные объекты и когда очень много окружающего света. Поэтому, датчик автоматически настраивает точку сброса после того, как выбрана [SPx].

Очень темный фон = выбран большой гистерезис.

Очень светлый фон = выбран маленький гистерезис.

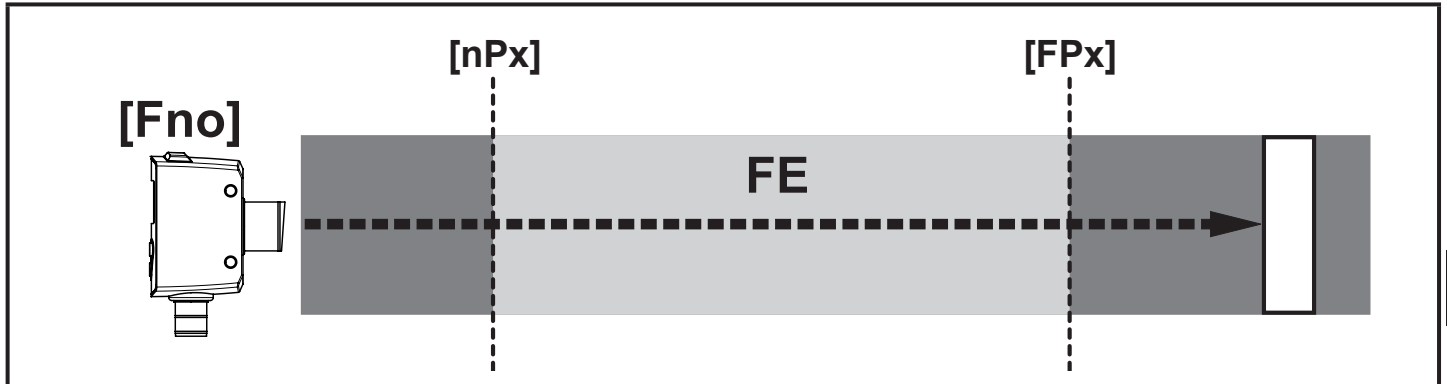
Минимальное расстояние между объектом и задним фоном можно сократить, если задний фон очень светлого цвета (напр. белый).

Светлый задний фон разрешает обнаружение маленьких объектов.

10.2.8 Функция окна

Можно установить функцию окна для обнаружения объекта для обоих выходов (OUT1 / OUT2).

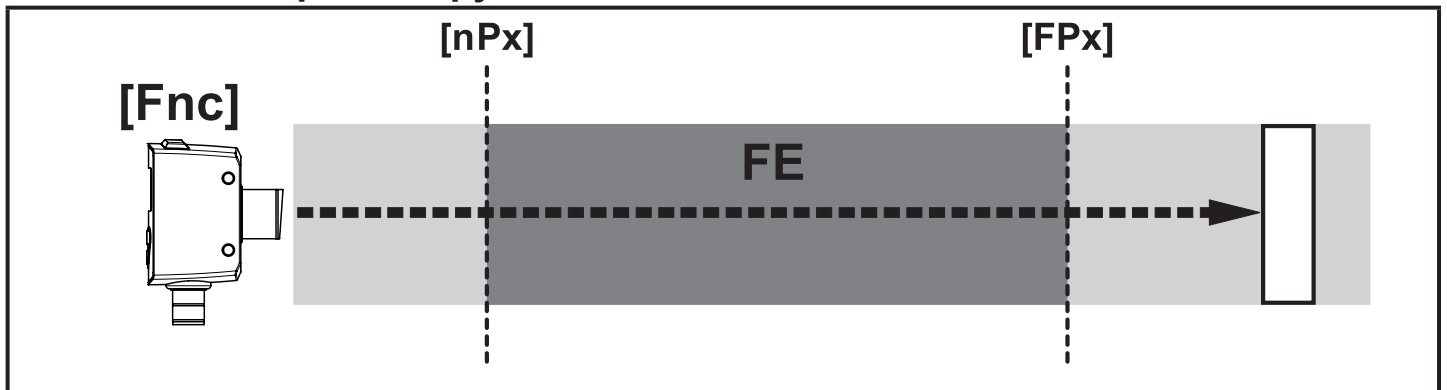
Переключается при обнаружении объекта



$[nP_x]$ = точка переключения "ближняя"; $[FP_x]$ = точка переключения "дальняя";
FE = окно

Если измеренное значение находится между "ближней" точкой переключения $[nP_x]$ и "дальней" точкой переключения $[FP_x]$, то выход закрыт (если $[OU_x] = [Fno]$).

Размыкается при обнаружении объекта



$[nP_x]$ = точка переключения "ближняя"; $[FP_x]$ = точка переключения "дальняя";
FE = окно

Если измеренное значение находится между "ближней" точкой переключения $[nP_x]$ и "дальней" точкой переключения $[FP_x]$, то выход открыт (если $[OU_x] = [Fnc]$).



Параметры $[nP1]$ и $[FP1]$ можно также настроить с помощью функции обучения. Точки сброса динамически настраиваются датчиком → 10.2.7 Динамический гистерезис.



Минимальное расстояние между $[nP1]$ и $[FP1]$ 1 мм.

Состояние: $nP1 < FP1$

Обучение $nP1 > FP1$ не будет принято датчиком.

Коммутационное состояние выходов

Функция выходного сигнала	Расстояние до объекта (D)	Коммутационное состояние
[Fno]	D < [nPx] D > [FPx]	Открытый
	[nSPx] < D < [FPx]	Закрытый
[Fnc]	D < [nPx] D > [FPx]	Закрытый
	[nPx] < D < [FPx]	Открытый

Оба предельных значения окна ([nPx] и [FPx]) работают с гистерезисом переключения
 → 10.2.4 Функция гистерезиса - пример функции выхода [Hno].

10.2.9 Настройка точек переключения для функции окна OUT1 / OUT2

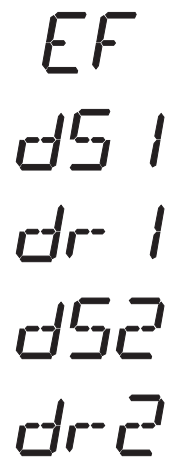
<ul style="list-style-type: none"> ▶ Переход к [EF]. ▶ В [OU1] выберите функцию выхода [Fno] или [Fnc]. ▶ Подтвердите с помощью кнопки [ENTER]. ▶ Выберите [nP1] и настройте "ближнюю" точку переключения. ▶ Подтвердите с помощью кнопки [ENTER]. ▶ Выберите [FP1] и настройте "дальнюю" точку переключения. ▶ Подтвердите с помощью кнопки [ENTER]. 	
--	--

10.2.10 Обучение - Настройка точки переключения для функции окна OUT1 / OUT2

<ul style="list-style-type: none"> ▶ Перейдите к [EF]. ▶ В [OU1] выберите функцию выхода [Fno] или [Fnc]. ▶ Подтвердите с помощью кнопки [ENTER]. ▶ Перейдите к [EF] и выберите [tn1]. > Отображается значение параметра [nP1]. ▶ Нажмите и удерживайте кнопку "вверх" или "вниз". > Значение параметра мигает в течение 3 с. > Отображается новое значение параметра. ▶ Подтвердите с помощью кнопки [ENTER]. ▶ Перейдите к [EF] и выберите [tF1]. > Отображается значение параметра для [FP1]. ▶ Нажмите и удерживайте кнопку "вверх" или "вниз". > Значение параметра мигает в течение 3 с. > Отображается новое значение параметра. ▶ Подтвердите с помощью кнопки [ENTER]. 	
--	--


10.3 Расширенные функции

10.3.1 Настройка времени задержки коммутационных выходов


<ul style="list-style-type: none">▶ Перейдите к [EF].▶ Выберите параметр с помощью кнопки "вверх" или "вниз": [dSx] = задержка включения; [drx] = задержка выключения.▶ Настройте значение параметра с помощью кнопки [Enter]:<ul style="list-style-type: none">> Отображается настроенный параметр.▶ Удерживайте кнопку "вверх" или "вниз" нажатой в течение 3 с.<ul style="list-style-type: none">> Значение параметра мигает.▶ Введите значение параметра с помощью кнопок "вверх" или "вниз". Диапазон настройки [с]: 0 / 0.1...5 с регулируется с шагом в 0.1 с (0 = функция времени задержки не активна)▶ Подтвердите с помощью кнопки [ENTER].	 <p>The LCD display shows the following sequence of characters: EF, dS 1, dr 1, dS 2, dr 2. The numbers 1 and 2 represent the set values for the parameters.</p>
--	---

RU

10.3.2 Настройка времени подавления ошибки для коммутационных выходов

<ul style="list-style-type: none">▶ Перейдите к [EF].▶ Выберите параметр [dFo] с помощью кнопки "вверх" или "вниз":▶ Настройте значение параметра с помощью кнопки [Enter]:<ul style="list-style-type: none">> Отображается настроенный параметр.▶ Удерживайте кнопку "вверх" или "вниз" нажатой в течение 3 с.<ul style="list-style-type: none">> Значение параметра мигает.▶ Введите значение параметра с помощью кнопок "вверх" или "вниз". Диапазон настройки [с]: 0 / 0.1...5 с с шагом 0.1 с.▶ Подтвердите с помощью кнопки [ENTER].	 <p>The LCD display shows the following sequence of characters: EF, dFo.</p>
---	--

10.3.3 Сброс всех параметров и возвращение к заводской настройке

<ul style="list-style-type: none">▶ Переход к [EF].▶ Выберите [rES] с помощью кнопки "вверх" или "вниз", затем нажмите [Enter].<ul style="list-style-type: none">> [rE] отображается.▶ Удерживайте кнопку "вверх" или "вниз" нажатой до тех пор, пока не отобразится [---].> Все параметры сбрасываются к заводским настройкам.	 <p>The LCD display shows the following sequence of characters: EF, r-ES.</p>
--	--

11 IO-Link

11.1 Общие сведения

Прибор оснащен коммуникационным интерфейсом IO-Link, который для своего функционирования требует модуль с поддержкой IO-Link (IO-Link мастер).

Интерфейс IO-Link обеспечивает прямой доступ к рабочим данным и диагностическим данным и дает возможность настроить параметры во время эксплуатации.

Кроме того, коммуникация возможна через соединение "точка-точка" с помощью кабеля USB.

Более подробную информацию о IO-Link смотрите на www.ifm.com.

11.2 Информация по спецификации устройства

Информация о IODD, необходимых для конфигурации прибора IO-Link и подробная информация о значениях датчика, диагностическая информация и параметры находятся в обзорной таблице на www.ifm.com.

11.3 Инструменты для настройки параметров

Информация о необходимом аппаратном и программном обеспечении IO-Link находится на www.ifm.com.

11.4 Функции

С помощью IO-Link доступны все функции и измеренные данные, к которым также можно перейти через дисплей и кнопки на датчике.

Значение рабочих данных включает расстояние измерения и отражательную способность объекта.

Все функции подробно описаны в IODD.

12 Настройка / эксплуатация

- ▶ После установки, электрического подключения и настройки параметров проверьте работу датчика.
- > При правильной настройке прибора отображается расстояние до объекта.



Срок работы лазерного диода: 50000 часов

12.1 Индикация ошибок

Дисплей	Возможная причина	Коммутационный выход			
		[Hno]	[Hnc]	[Fno]	[Fnc]
[-]	Слишком много света, например, от отражающей поверхности	ON	OFF	OFF	ON
[--]	Недостаточно света, объект отсутствует	OFF	ON	OFF	ON
[nEA]	Контролируемый объект находится за пределами диапазона измерения < 25 мм	ON	OFF	OFF	ON
[Far]	Контролируемый объект находится за пределами диапазона измерения > 165 см	OFF	ON	OFF	ON
[OFF]	Лазер выключен	OFF	ON	OFF	High
[ErP]	Достоверность (напр. объект движется слишком быстро)	X ¹⁾	X ¹⁾	X ¹⁾	X ¹⁾
[SC]	Короткое замыкание на обоих коммутационных выходах				

RU

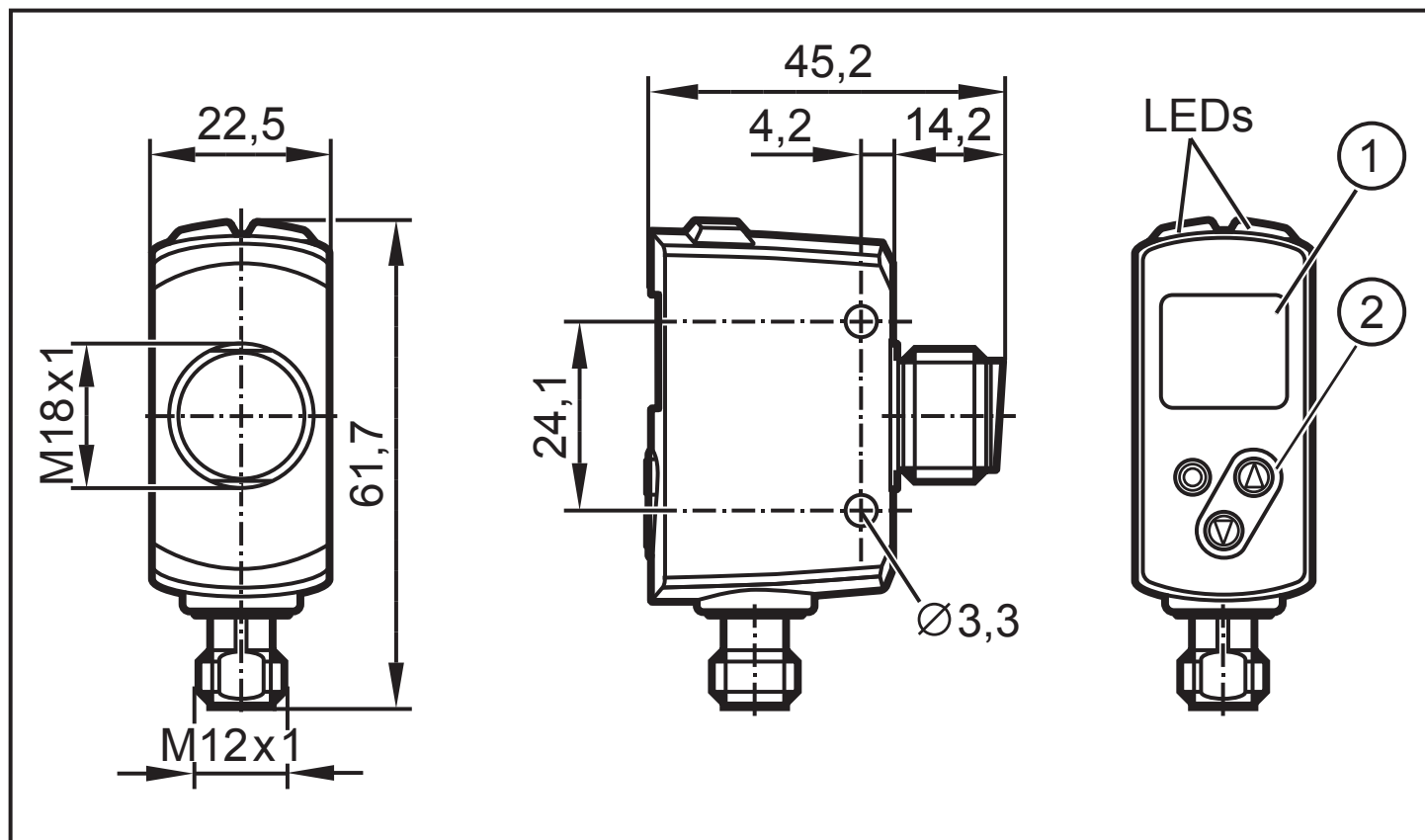
¹⁾ Неизменный

13 Техническое обслуживание, ремонт и утилизация

Ремонт устройства должен осуществлять только производитель.

- ▶ Не допускайте загрязнения фронтальной линзы.
- ▶ По окончании срока службы прибор следует утилизировать в соответствии с нормами и требованиями действующего законодательства.
- ▶ Не открывайте корпус модуля, так как в нём отсутствуют компоненты, которые могут обслуживаться пользователем.

14 Типовые размеры



Размеры в мм

- 1: 3-значный буквенно-цифровой дисплей / функция светодиодной индикации
- 2: Кнопки для программирования

15 Заводская настройка

Параметр	Диапазон настройки	Заводская настройка	Собственная настройка
Uni	см, дюйм	см	
OU1	Hno, Hnc, Fno, Fnc	Hno	
SP1	3.0...150	150	
nP1	3.0...150	20	
FP1	3.0...150	25	
OU2	Hno, Hnc, Fno, Fnc, OFF	Hno	
SP2	3.0...150	3.0	
nP2	3.0...150	30	
FP2	3.0...150	35	
dS1	0...0.1...5	0 с.	
dr1	0...0.1...5	0 с.	
dS2	0...0.1...5	0 с.	
dr2	0...0.1...5	0 с.	
dFo	0...0.1...5	0.1 с	
diS	On / OFF	On	

RU

Техническая характеристика и дополнительная информация представлена на интернет-странице www.ifm.com