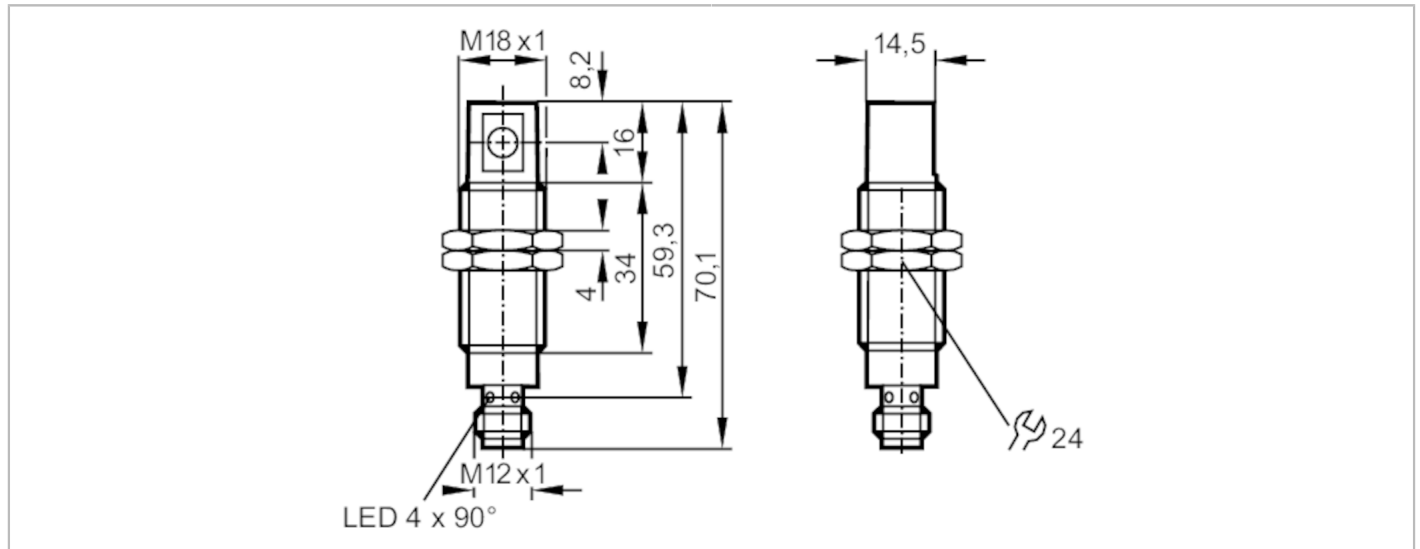


OG5126



Рефлекторный датчик

OGP-DPKG/US/90°




Приложение	
Функциональный принцип	Рефлекторный датчик
Электронные данные	
Рабочее напряжение [V]	10...30 DC; ("supply class 2" согласно cULus)
Потребление тока [mA]	< 22
Класс защиты	II
Защита от переплюсовки	да
Тип света	красный свет
Длина волны [nm]	660
Выходы	
Электрическое исполнение	PNP
Функция выходного сигнала	Режим срабатывания на темноту
Макс. падение напряжения коммутационного выхода DC [V]	2,5
Постоянный ток нагрузки коммутационного выхода DC [mA]	200
Частота переключения DC [Hz]	500
Защита от короткого замыкания	да
Тип защиты от короткого замыкания	тактовый
Защита от перегрузок по току	да

OG5126



Рефлекторный датчик

OGP-DPKG/US/90°

Диапазон контроля		
Расстояние срабатывания с призматическим отражателем [m]	3; (Призматический отражатель Ø 80 E20005)	
Настраиваемый диапазон	нет	
Макс. диаметр светового пятна [mm]	96	
Размеры светового пятна по отношению к	при максимальном диапазоне	
Доступен поляризационный фильтр	да	
Условия эксплуатации		
Температура окружающей среды [°C]	-25...60	
Степень защиты	IP 68	
Испытания / одобрения		
ЭМС	EN 60947-5-2	класс B
	EN 55011	
MTTF [годы]	859	
Механические данные		
Вес [g]	59,2	
Корпус	Резьбовой корпус	
Размеры [mm]	M18 x 1 / L = 59,3	
Обозначение резьбы	M18 x 1	
материал	нерж.сталь; ABS	
Материал линз	PMMA	
Дисплей / Элементы управления		
Дисплей	Состояние выхода	1 x светодиод, жёлтый
	режим работы	1 x светодиод, зелёный
Принадлежности		
Принадлежности (поставляются в комплекте)	гайки: 2 x	
	пружинные шайбы: 2 x	
Примечания		
Упаковочная величина	1 шт.	
электрическое подключение		
Разъем: 1 x M12		
		

OG5126



Рефлекторный датчик

OGP-DPKG/US/90°

Соединение

