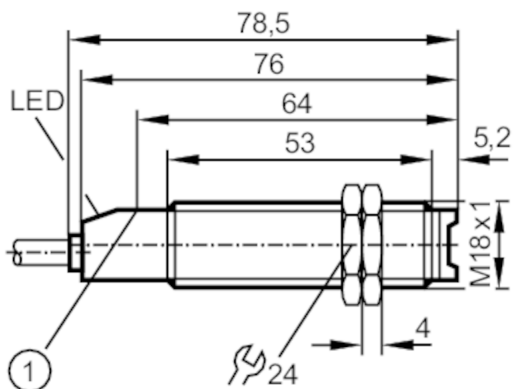




## Рефлекторный датчик

OGP-HBOA



1 Кнопка для программирования



### Приложение

Функциональный принцип

Рефлекторный датчик

### Электронные данные

Частота AC	[Hz]	47...63
Рабочее напряжение	[V]	20...250 AC/DC
Класс защиты		II
Защита от перепутывания полярности		нет
Тип света		красный свет
Длина волны	[nm]	660



## Рефлекторный датчик

OGR-HBOA

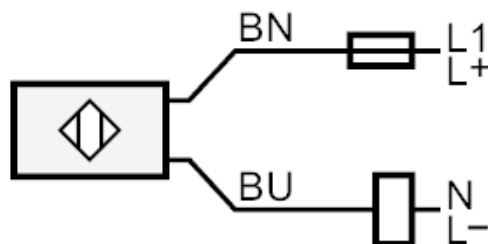
Выходы		Режим срабатывания на свет
Функция выходного сигнала		
Макс. падение напряжения коммутационного выхода DC [V]		8
Макс. падение напряжения коммутационного выхода AC [V]		8
Минимальная нагрузка по току [mA]		5
Макс. ток утечки [mA]		1,7
Постоянный ток нагрузки коммутационного выхода AC [mA]		90; (180 (...40 °C))
Постоянный ток нагрузки коммутационного выхода DC [mA]		90; (180 (...40 °C))
Кратковременный ток нагрузки коммутационного выхода [mA]		600; (20 ms / 0,5 Hz)
Частота переключения AC [Hz]		25
Частота переключения DC [Hz]		25
Защита от короткого замыкания		нет
Защита от перегрузок по току		нет
Диапазон контроля		
Расстояние срабатывания с призматическим отражателем [m]		3; (Призматический отражатель Ø 80 E20005)
Настраиваемый диапазон		да
Макс. диаметр светового пятна [mm]		262
Размеры светового пятна по отношению к		при максимальном диапазоне
Доступен поляризационный фильтр		да
Условия эксплуатации		
Температура окружающей среды [°C]		-25...80
Степень защиты		IP 67
Испытания / одобрения		
ЭМС		EN 60947-5-2
		EN 55011
MTTF [годы]		класс B
		339



## Рефлекторный датчик

OGR-HBOA

Механические данные		
Вес	[g]	123
Корпус		Резьбовой корпус
Размеры	[mm]	M18 x 1 / L = 78,5
Обозначение резьбы		M18 x 1
Материал		PBT (полибутилентерефталат)
Материал линз		PMMA
Дисплей / Элементы управления		
Дисплей	Состояние выхода	1 x светодиод, красный
	Функция	1 x светодиод, красный мигающий свет
Электрическое подключение		
Требуемая защита	миниатюрный предохранитель IEC60127-2 лист 1; ≤ 2 А; быстрая реакция	
Принадлежности		
Принадлежности (поставляются в комплекте)	крепежные гайки: 2 x	
Примечания		
Примечания	Рекомендуем проверить прибор на функциональность после короткого замыкания.	
Упаковочная величина	1 шт.	
электрическое подключение		
Кабель: 2 м, PVC; 2 x 0,5 mm <sup>2</sup>		
Соединение		



Примечание : миниатюрный предохранитель IEC60127-2 лист 1 ≤ 2 А быстрая реакция

Цвета жил :

BN = коричневый

BU = синий



## Рефлекторный датчик

OGP-HBOA

### диаграммы и графики

график эксплуатационного резерва

