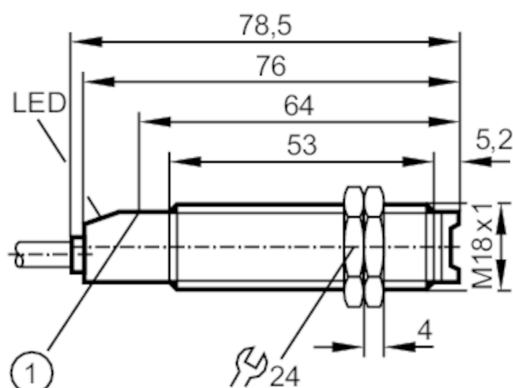




Однолучевой световой барьер - излучатель

OGS-000A



1 кнопка без функции



Приложение

Функциональный принцип

Однолучевой световой барьер

Электронные данные

Частота AC	[Hz]	47...63
Рабочее напряжение	[V]	20...250 AC/DC
Потребление тока	[mA]	< 5
Класс защиты		II
Тип света		Инфракрасный свет
Длина волны	[nm]	880

Выходы

Защита от короткого замыкания	нет
Защита от перегрузок по току	нет

Диапазон контроля

Излучатель / приёмник	Излучатель	
Диапазон	[m]	< 15
Настраиваемый диапазон	нет	
Макс. диаметр светового пятна	[mm]	2000
Размеры светового пятна по отношению к		при максимальном диапазоне

Условия эксплуатации

Температура окружающей среды	[°C]	-25...80
Степень защиты		IP 67

Испытания / одобрения

ЭМС	EN 60947-5-2	класс B
	EN 55011	
MTTF	[годы]	1662

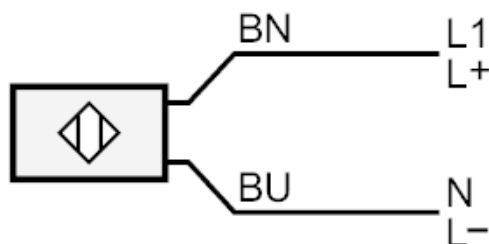
OG0028



Однолучевой световой барьер - излучатель

OGS-000A

Механические данные		
Вес	[g]	120,9
Корпус		Резьбовой корпус
Размеры	[mm]	M18 x 1 / L = 78,5
Обозначение резьбы		M18 x 1
Материал		PBT (полибутилентерефталат)
Материал линз		PMMA
Дисплей / Элементы управления		
Дисплей	режим работы	1 x светодиод, зелёный
Принадлежности		
Принадлежности (поставляются в комплекте)		крепежные гайки: 2 x
Примечания		
Упаковочная величина		1 шт.
электрическое подключение		
Кабель: 2 м, PVC; 2 x 0,5 mm ²		
Соединение		



Цвета жил :
BN = коричневый
BU = синий