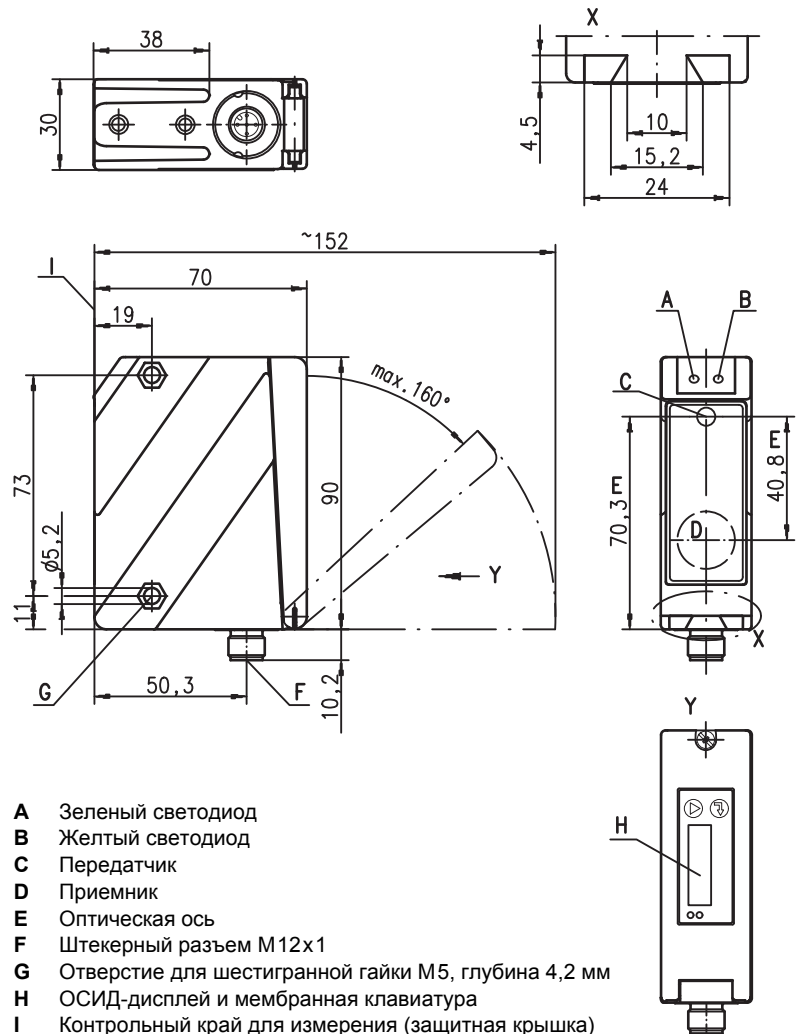
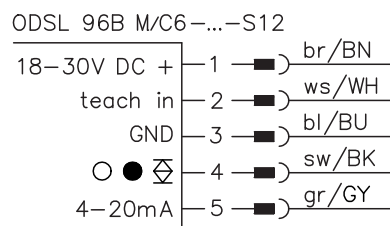
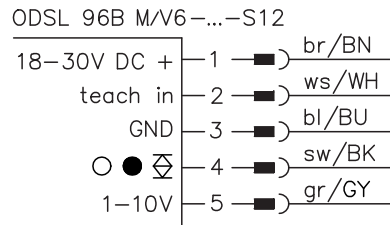


Размеры



- A Зеленый светодиод
- B Желтый светодиод
- C Передатчик
- D Приемник
- E Оптическая ось
- F Штекерный разъем M12x1
- G Отверстие для шестигранной гайки M5, глубина 4,2 мм
- H ОСИД-дисплей и мембранная клавиатура
- I Контрольный край для измерения (защитная крышка)

Электрическое подключение



150 ... 1200 мм

18 - 30 V DC

PG AM50

- Широкое прямоугольное световое пятно для измерения объектов с разрывами
- Точная информация о расстоянии без влияния диффузного отражения
- Высокий уровень нечувствительности к постороннему свету
- Аналоговый выход тока или напряжения
- Настройка параметра выполняется при помощи мембранной клавиатуры и дисплея ПК/ОСИД:
- Вывод значения измерения в мм на ОСИД-дисплей
- Возможность настройки измерительного диапазона и режима измерений
- Функция обучения коммутационного и аналогового выходов

CE CDRH

IEC 60947... IEC 60947... IP 69K IP 67

Принадлежности:

- (заказываются отдельно)
- Крепежные приспособления
 - Кабель с круглым штекерным разъемом M12 (K-D ...)
 - ПО для настройки

Компания оставляет за собой право на изменение документа • DS_ODSL96BMCV6XL1200_ru_50108379.fm ru 03-2012/11 50108379

Технические характеристики

Оптические характеристики

Диапазон измерений ¹⁾	150 ... 1200 мм
Разрешение ²⁾	0,1 ... 1,5 мм
Источник света	лазер
Длина волн	655 нм (вид.красный свет)
Световой луч	расходящийся, ок. 20 x 4 мм ² при 800 мм

Погрешности ошибок (относительно расстояния измерения)

Абсолютная погрешность измерений ¹⁾	± 1,5% до 800 мм, ± 2% до 1200 мм
Точность повторения ³⁾	± 0,5% до 800 мм, ± 1% до 1200 мм
Черно-бел. характ. (6 ... 90% отраж.)	≤ 1% до 800 мм, ≤ 1,5% до 1200 мм
Темпер.компенсация	да ⁴⁾

Временные характеристики

Время измерения	1 ... 5 ¹⁾ мс
Время срабатывания ¹⁾	≤ 15 мс
Задержка перед готовностью к работе	≤ 300 мс

Электрические характеристики

Рабочее напряжение U _B	18 ... 30 В DC (вкл. остаточную пульсацию)
Остат. пульсация	≤ 15 % от U _B
Ток холостого хода	≤ 150 мА
Коммутационный выход	двухтактный коммутационный выход ⁵⁾ PNP сраб. на свет, NPN сраб. на темноту ≥ (U _B - 2 В) ≤ 2 В
Напряжение сигнала (выс./низ.)	напряжение 1 ... 10 В, R _L ≥ 2 кΩ
Аналоговый выход	ток 4 ... 20 мА, R _L ≤ 500 Ω

Индикация

зел. свет.	пост. свет
	мигающий
не горит	
желт. св.	пост. свет
	мигающий
не горит	

обучение на GND

готовность к работе
неисправность
нет напряжения
объект на обуч. расстоянии
объект за пределами обуч.расстояния

обучение на +U_B

обучение
обучение

Механические характеристики

Корпус	цинк, литье под давлением
Оптическая крышка	стекло
Вес	380 г
Вид подключения	круглый штекерный разъем M12

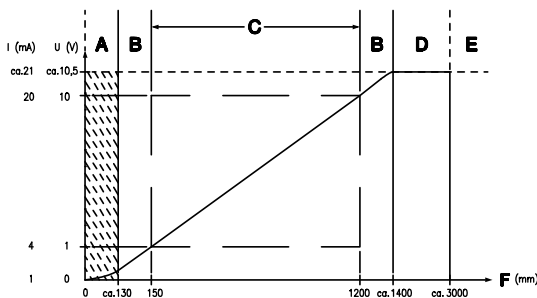
металлический корпус

цинк, литье под давлением
стекло
380 г
круглый штекерный разъем M12

Рабочие характеристики

Температура окр. сред (эксплуатация/хранение)	-20 °C ... +50 °C/-30 °C ... +70 °C
Схема защиты ⁸⁾	1, 2, 3
Степень защиты VDE ⁷⁾	II, с защитной изоляцией
Степень защиты	IP 67, IP 69K ⁸⁾
Класс лазера	2 (согласно EN 60825-1)
Применимые стандарты	IEC 60947-5-2

- 1) Степень диффузного отражения 6% ... 90% для всего диапазона измерения, при 20 °C, средний диапазон U_B, размеры объекта ≥ 50x50 мм²
- 2) Минимальные и максимальные значения зависят от расстояния до объекта
- 3) Тот же объект, идентичные условия окрж. среды, размеры объекта ≥ 50 x 50 мм²
- 4) Ном. ± 0,02 %/K
- 5) Не разрешается параллельное включение двухтактных коммутационных выходов
- 6) 1=импульсная защита, 2=защита от неверной полярности, 3=защита от коротких замыканий для всех выходов, 4=подавление помех
- 7) Номинальное напряжение 250 В AC, при закрытой крышке
- 8) Смоделирован тест IP 69K согласно DIN 40050, часть 9, составной частью испытания не являются условия очистки под высоким давлением без использования добавок, кислот и щелочей



- A Неопределенный диапазон
- B Линейность не определена
- C Диапазон измерений
- D Объект распознан
- E Объект не распознан
- F Расстояние до объекта

Таблицы

Диаграммы

Указания

- Время измерения зависит от отражающей способности объекта и режима измерения.
- Указания по эксплуатации:
Датчики расстояния ODSL 96B представляют собой оптоэлектронные датчики, используемые для бесконтактного измерения расстояния до объектов.

LASERSTRAHLUNG NICHT IN DEN STRAHL BLICKEN	
Max. Leistung:	1,2mW
Impulsdauer:	22ms
Wellenlänge:	655nm
LASER KLASSE 2 DIN EN60825-1:2003-10	

LASER LIGHT DO NOT STARE INTO BEAM	
Maximum Output:	1.2mW
Pulse duration:	22ms
Wavelength:	655nm
CLASS 2 LASER PRODUCT IEC 60825-1:1993+A2:2001 Complies with 21 CFR 1040.10	

Информация для заказа

с круглым штекерным разъемом M12

	Обозначение	№ для заказа
Выход тока	ODSL 96B M/C6.XL-1200-S12	501 06736
Выход напряжения	ODSL 96B M/V6.XL-1200-S12	501 06737