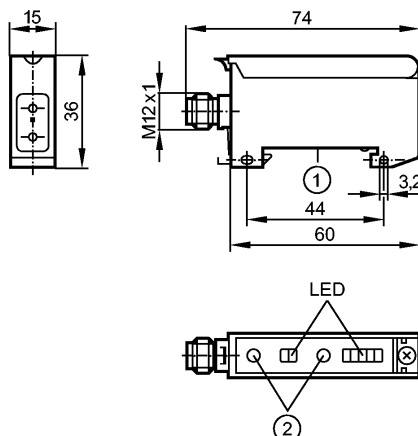


OBF500

OBF-FAKG/T/US

Фотоэлектрические датчики



- 1: Установка на DIN-рейке
- 2: кнопки для настройки



Характеристики

Волоконно-оптический усилитель
Прямоугольный корпус, пластмасса
Электрический разъем
для оптоволокну в пластиковой изоляции
серия FE/FT-11
Функциональный контрольный выход
Автоматическое распознавание PNP/NPN
Расстояние срабатывания 0...2000mm (Однолучевой световой барьер)
Диапазон 0...100mm (Датчик диффузного отражения)
регулируемый

Электронные данные

Электрическое исполнение	DC PNP/NPN
Рабочее напряжение [V]	10...30 DC
Потребление тока [mA]	< 50
Тип света	красный свет 630 nm
Класс защиты	III
Защита от переплюсовки	да

Выходы

Выход	Настройка режима срабатывания на свет / темноту
Падение напряжения	
- Коммутационный выход [V]	< 2,5
- Функциональный контрольный выход [V]	< 2,5
Номинальный ток	
- Коммутационный выход [mA]	100
- Функциональный контрольный выход [mA]	10
Защита от короткого замыкания	тактовый
Защита от перегрузок по току	да
Частота переключения [Hz]	3000

ОВФ500

ОВФ-FAKG/T/US

Фотоэлектрические датчики

Таймер	[s]	0,001...0,09
--------	-----	--------------

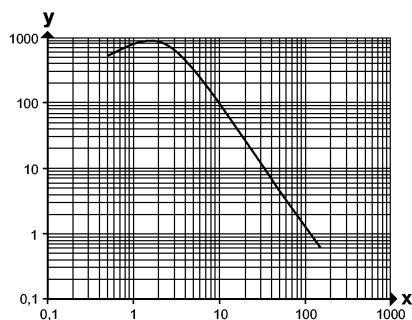
Диапазон контроля

Расстояние срабатывания	[m]	0...2 (Однолучевой световой барьер)
Диапазон	[mm]	0...100 (Датчик диффузного отражения)

Функциональный резерв в зависимости от расстояния до объекта

x: расстояние в [mm]

y: коэффициент функционального резерва



Условия эксплуатации

Температура окружающей среды	[°C]	-25...60
Степень защиты		IP 65

Испытания / одобрения

Электромагнитная совместимость		EN 60947-5-2
MTTF	[лет]	806

Механические данные

Материал		PPE (модифиц.)
Вес	[kg]	0,067

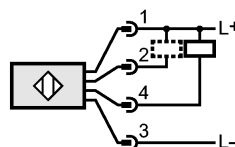
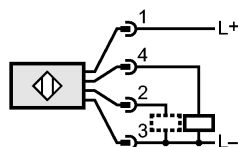
Дисплеи / Элементы управления

Индикация состояния выхода	LED	желтый
Рабочий режим	LED	зелёный
Область неуверенного срабатывания	LED	красный
Эксплуатационный резерв	LED	4 x зеленых

электрическое подключение

Электрическое подсоединение		Разъём M12
-----------------------------	--	------------

Назначение жил кабеля при подключении



2 : Функциональный контрольный выход

Примечания

Примечания

Когда подключён оптоволоконный кабель типа "однолучевой барьер", то режим light-on (срабатывание на свет) означает, что выход "NC" (нормально замкнут), а когда подключён оптоволоконный кабель типа "диффузное отражение", выход "NO" (нормально открыт).

**ОВФ500**

ОВФ-FAKG/T/US

Фотоэлектрические датчики

Когда подключено оптоволокну однолучевой световой барьер в режиме dark-on темно-включено, это значит, что выход "NO" (нормально открыт), а когда подключено оптоволокну с диффузным отражением выход "NC" (нормально замкнут)
Напряжение питания "supply class 2" согласно cULus

Упаковочная величина [штука]

1